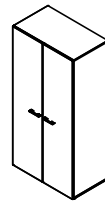


MONTAGE- & PFLEGEANWEISUNG



möbelfabrik rudolf

Programm: High 5

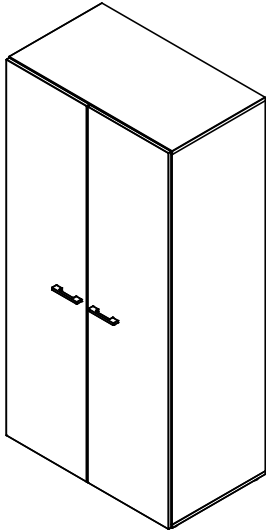
Seite
1 von 10
KLEIDERSCHRANK

Aufbaupersonal:

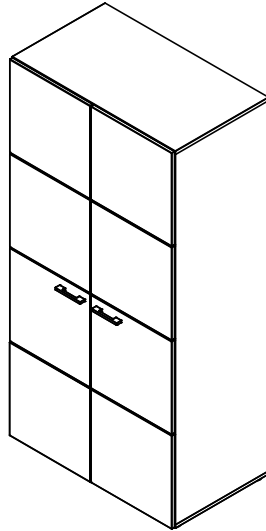


Artikel: GS101 / 102 / 105 / 106

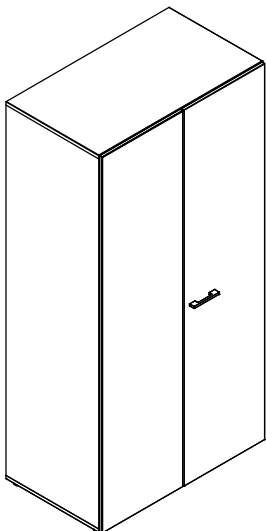
GS101



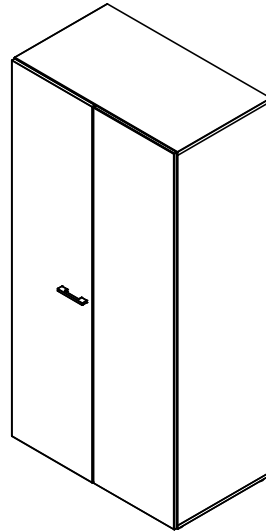
GS102



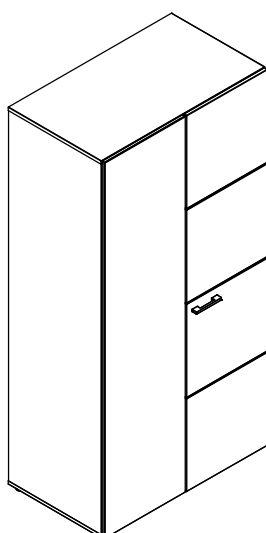
GS105-R



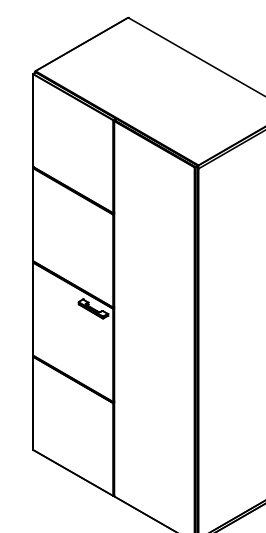
GS105-L



GS106-R



GS106-L



G09		8	G08		12
Kofixbolzen 3mm			Kofixbolzen 6,3 direkt		

L04		6	D03		6
Möbelfuß 19mm mit Zapfen			Spax 3,5 x 17 Seko		

G04		8	Y21		8
Maxifix-Bolzen 28			Abdeckkappe Rücken		

N04		4	C12		4
Schrankr. Lager Bo.			M 6 x 28		

Z14		1	Z12		1
Inbusschlüssel SW6			Inbusschlüssel SW4		

Y07		6	F02		28
Abdeckkappe 10mm			Holzdübel D8x40		

K04		8
Band 0.0 aufschl.		

GS101 + GS102 :

B04		4	A29		2
Griffschr. M4x25			Griff G2		

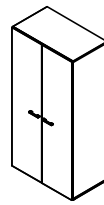
GS105 L/R + GS106 L/R:

B04		2	A29		1
Griffschr. M4x25			Griff G2		

K15		1	K26		1
Adapter push to open			Push to open lg		

D03		2
Spax 3,5 x 17 Seko		

MONTAGE- & PFLEGEANWEISUNG



möbelfabrik rudolf

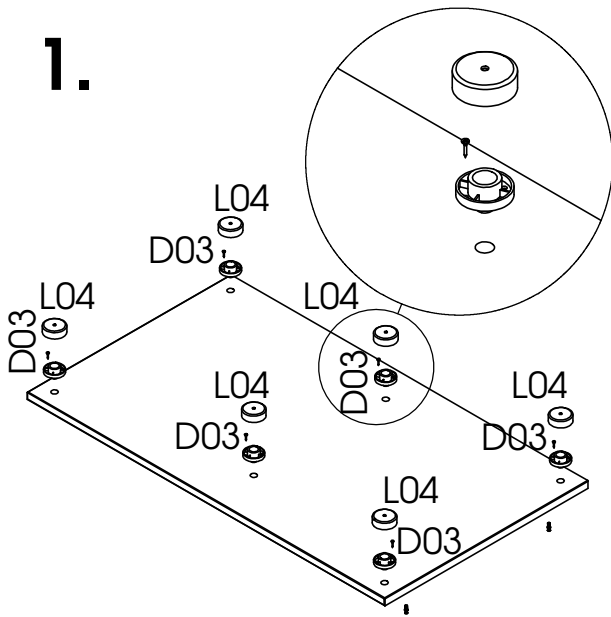
Programm: High 5

Seite
2 von 10
KLEIDERSCHRANK

Aufbaupersonal:



1.

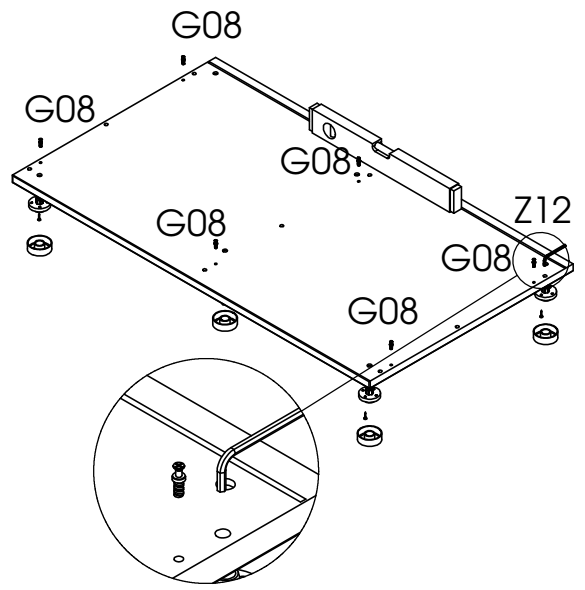


G08		6
Kofixbolzen 6,3 direkt		

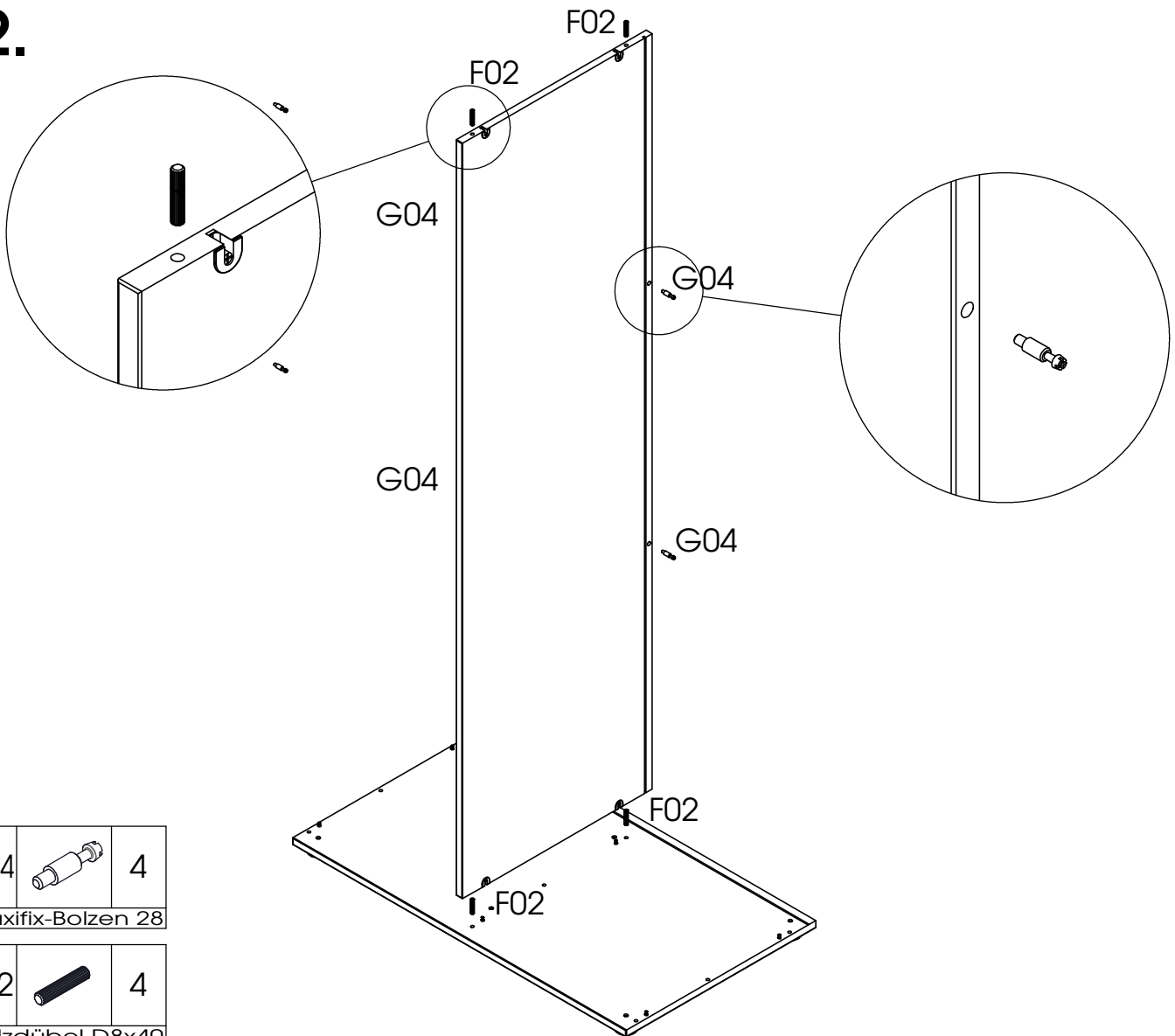
D03		6
Spax 3,5 x 16 Seko		

L04		6
Möbelfuß 19mm mit Zapfen		

Z12		1
Inbusschlüssel SW4		



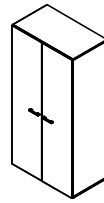
2.



G04		4
Maxifix-Bolzen 28		

F02		4
Holzdübel D8x40		

MONTAGE- & PFLEGEANWEISUNG



möbelfabrik rudolf

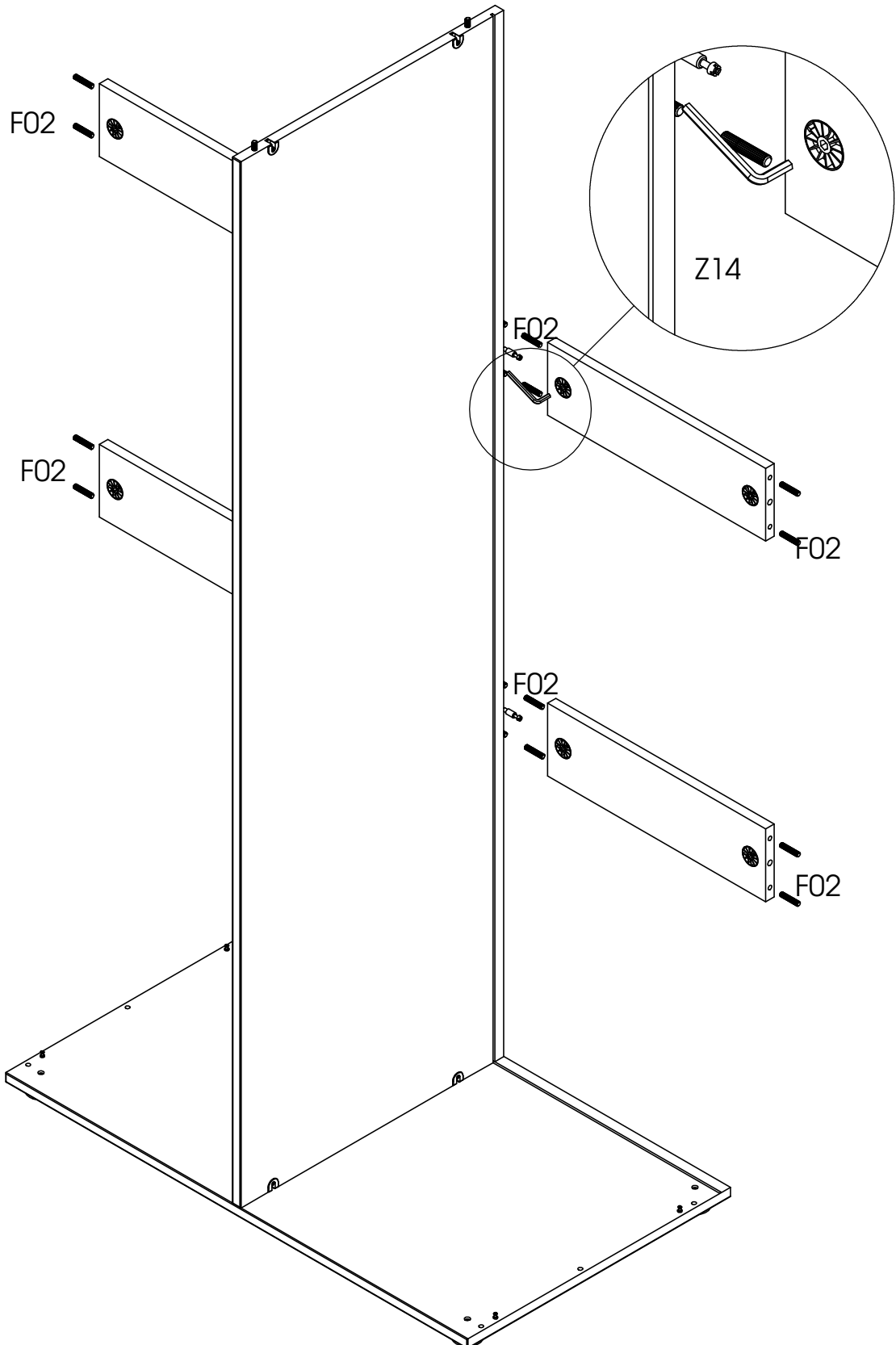
Programm: High 5

Seite
3 von 10
KLEIDERSCHRANK

Aufbaupersonal:



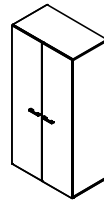
3.



Z14		1
Inbusschlüssel SW6		

F02		16
Holzdübel D8x40		

MONTAGE- & PFLEGEANWEISUNG



möbelfabrik rudolf

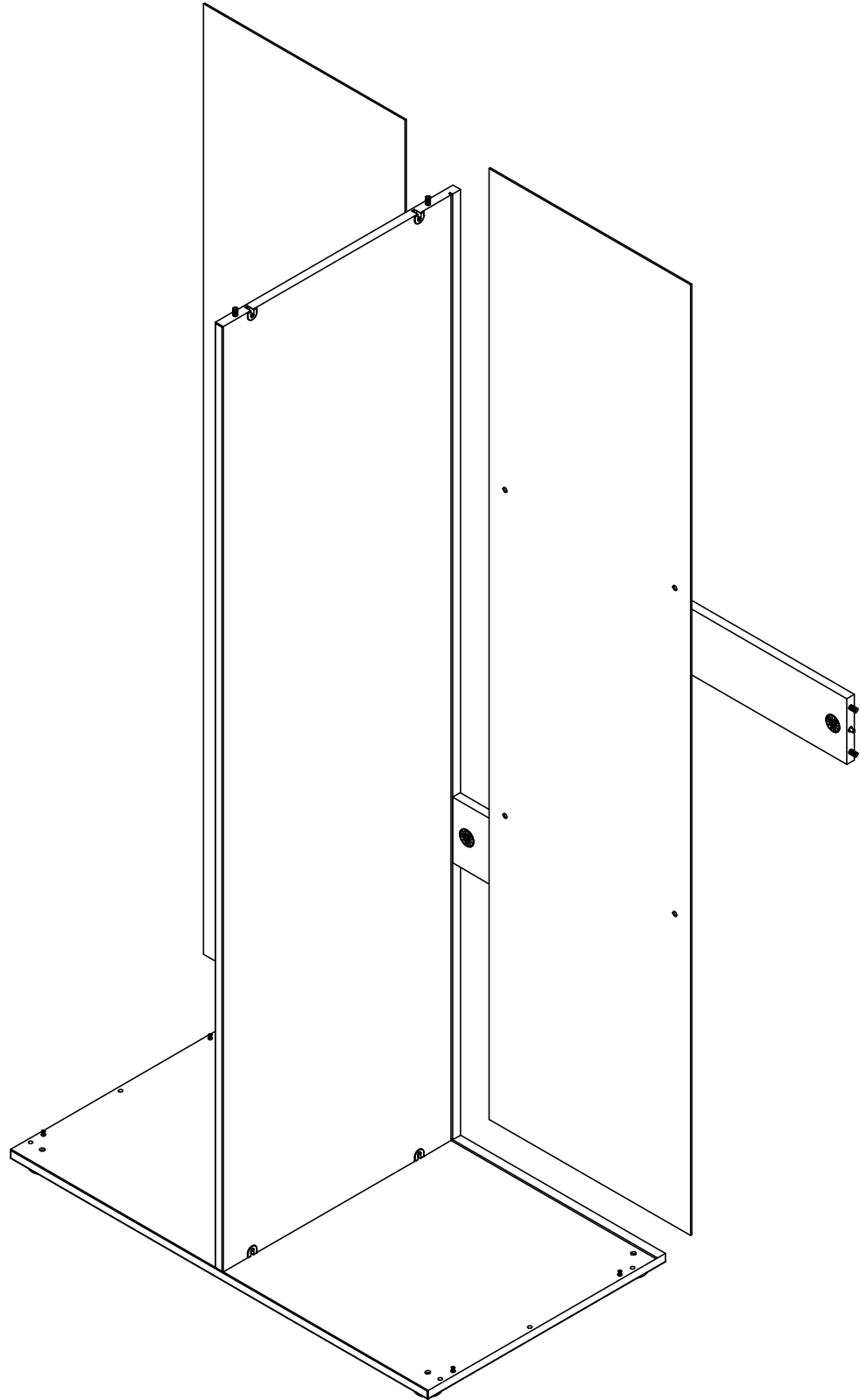
Programm: High 5

Seite
4 von 10
KLEIDERSCHRANK

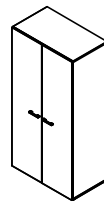
Aufbaupersonal:



4.



MONTAGE- & PFLEGEANWEISUNG



möbelfabrik rudolf

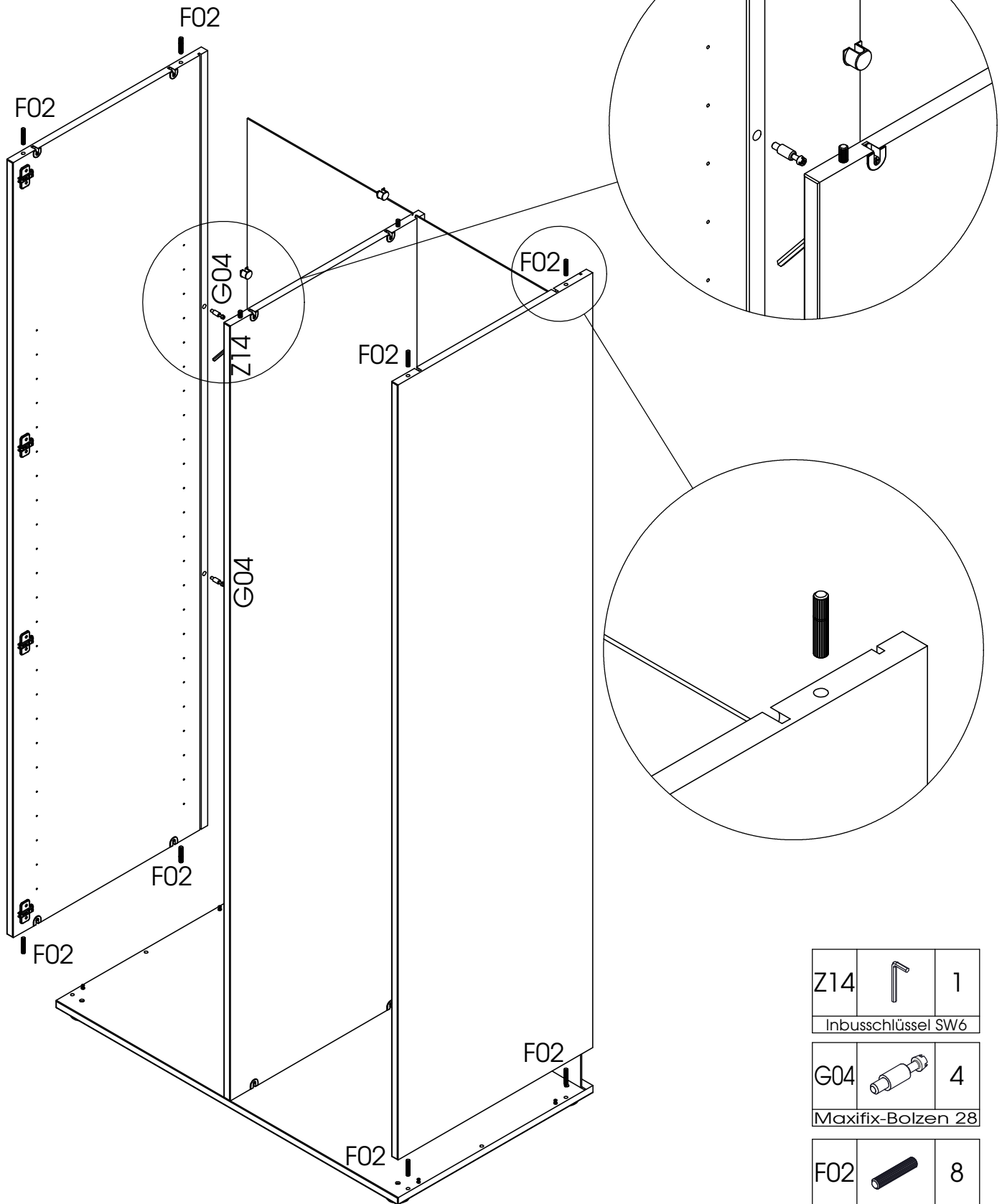
Programm: High 5

Seite
5 von 10
KLEIDERSCHRANK

Aufbaupersonal:

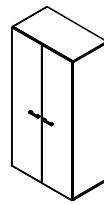


5.



Z14		1
Inbusschlüssel SW6		
G04		4
Maxifix-Bolzen 28		
F02		8
Holzdübel D8x40		

MONTAGE- & PFLEGEANWEISUNG



möbelfabrik rudolf

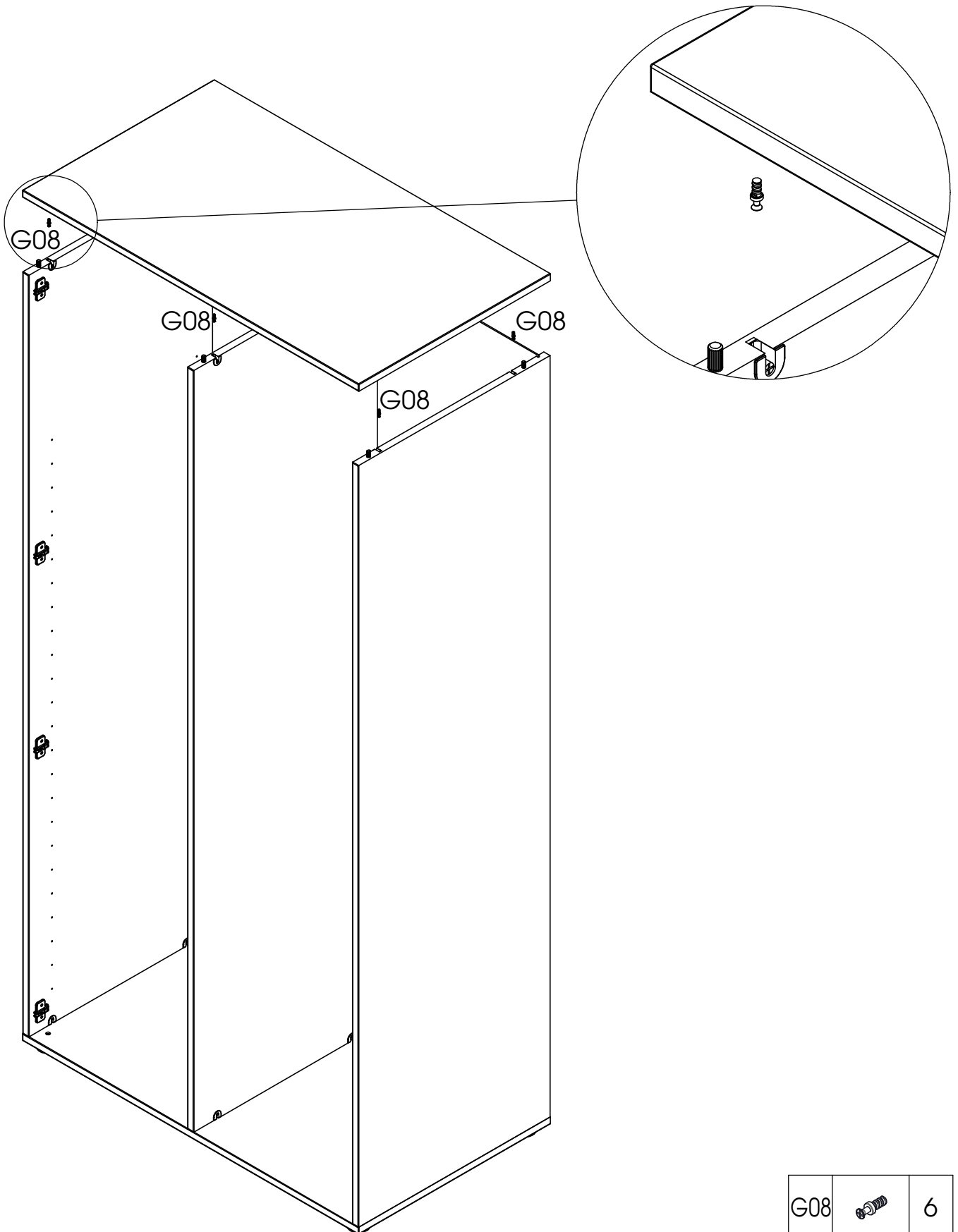
Programm: High 5


Seite
6 von 10
KLEIDERSCHRANK

Aufbaupersonal:

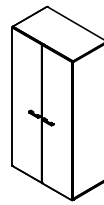


6.



G08		6
Kofixbolzen 6,3 direkt		

MONTAGE- & PFLEGEANWEISUNG



möbelfabrik rudolf

Programm: High 5

Seite
7 von 10
KLEIDERSCHRANK

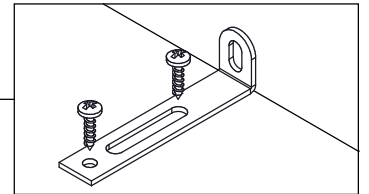
Aufbaupersonal:



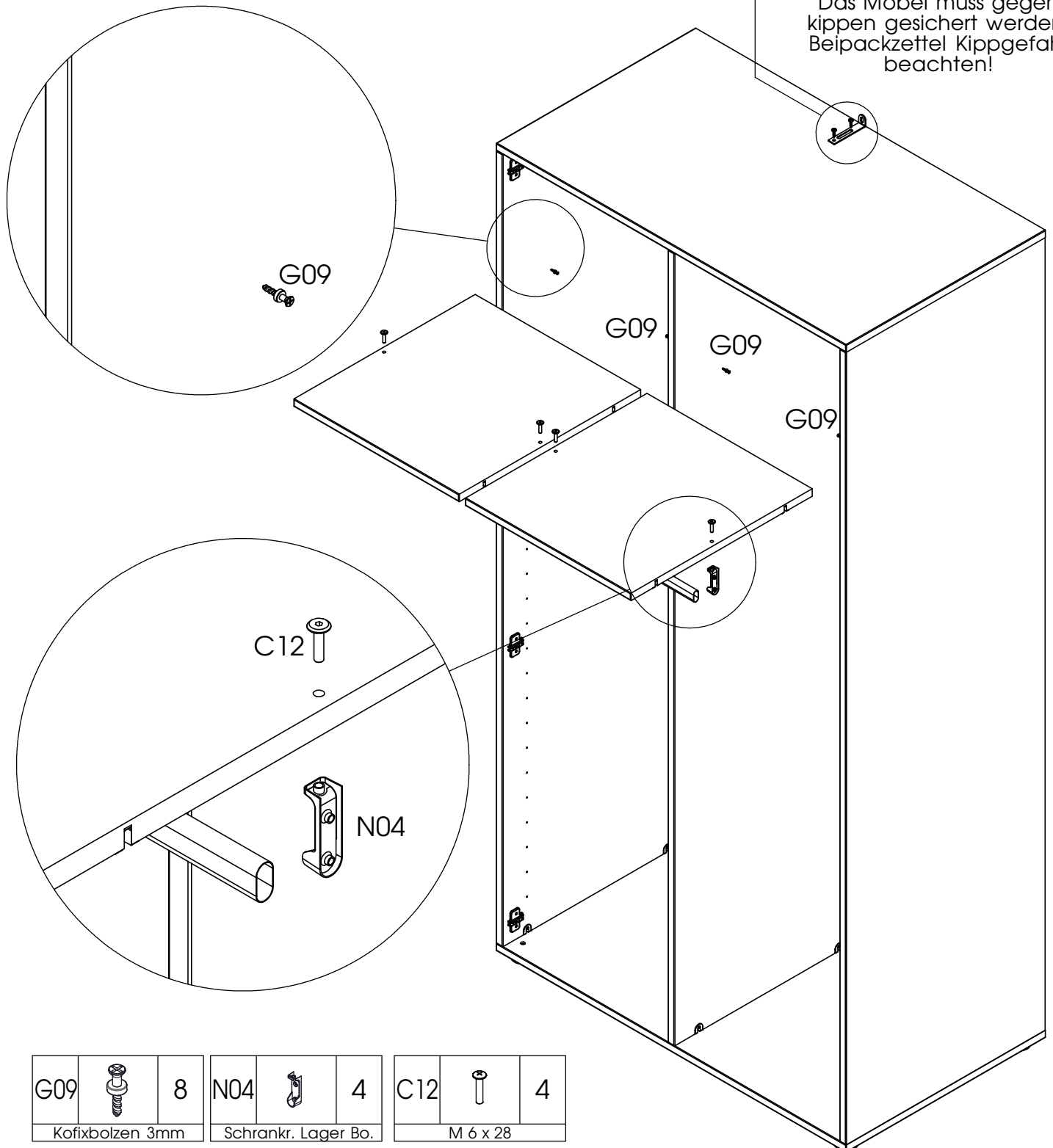
Artikel: GS101 / 102 / 105 / 106

7.

ACHTUNG KIPPGEFAHR

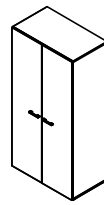


Das Möbel muss gegen kippen gesichert werden!
Beipackzettel Kippgefahr beachten!



G09		8	N04		4	C12		4
Kofixbolzen 3mm			Schrankr. Lager Bo.			M 6 x 28		

MONTAGE- & PFLEGEANWEISUNG



möbelfabrik rudolf

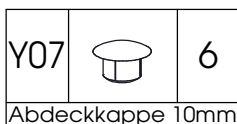
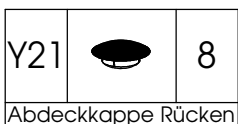
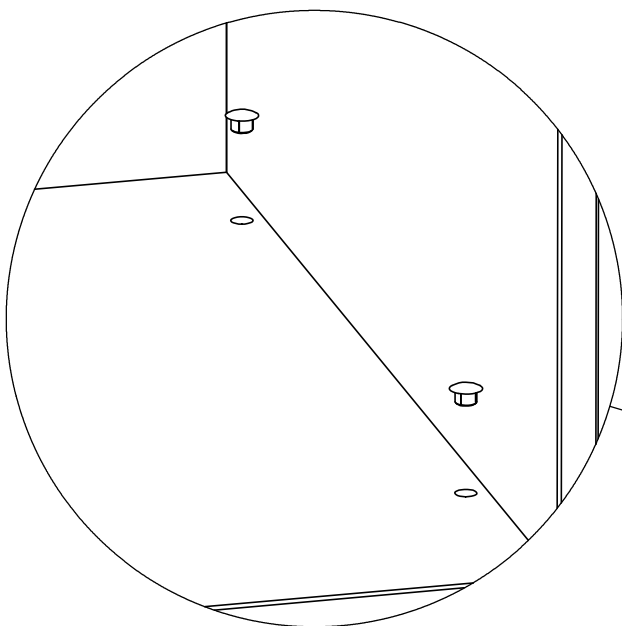
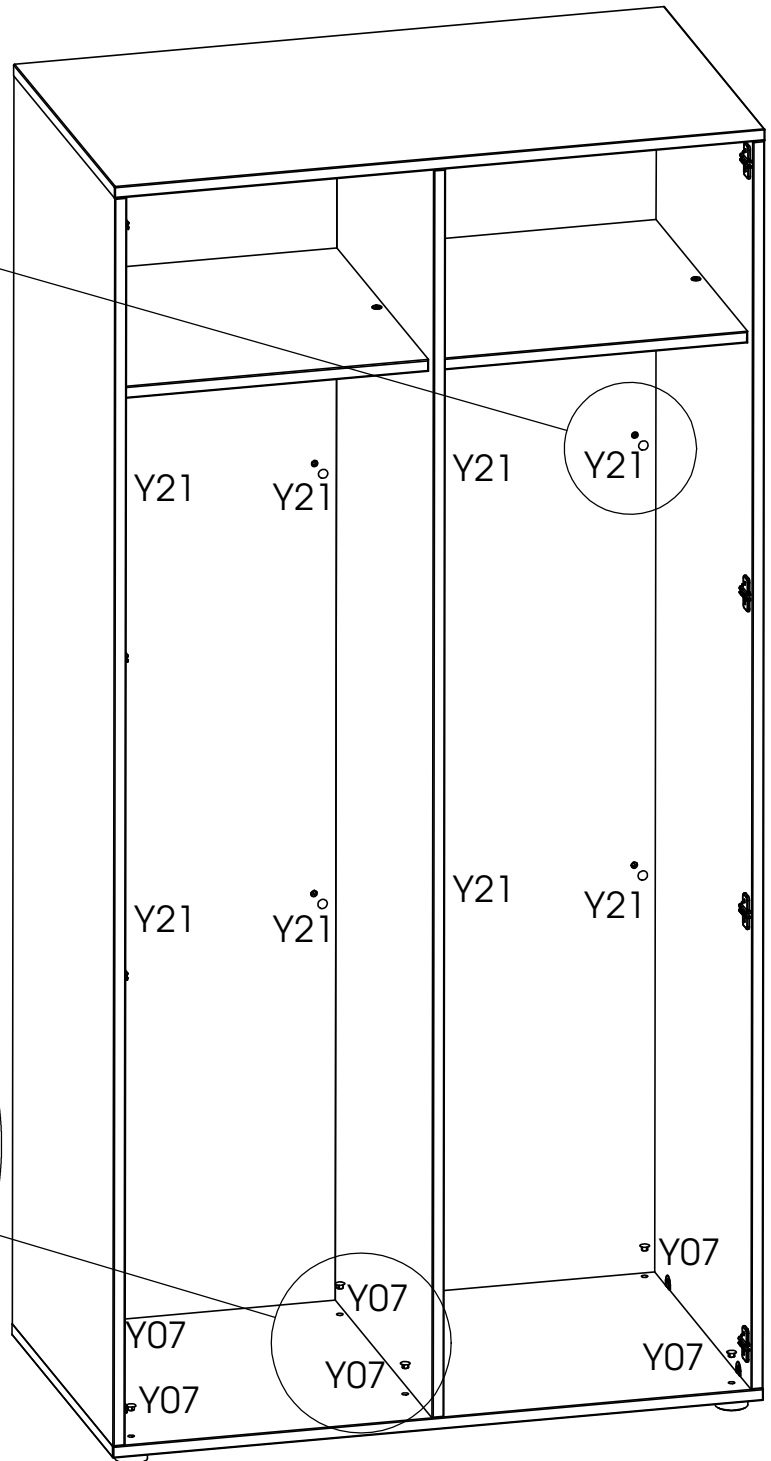
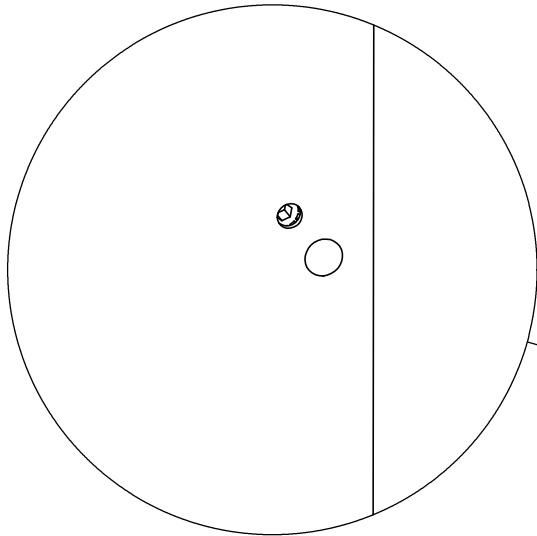
Programm: High 5

Seite
8 von 10
KLEIDERSCHRANK

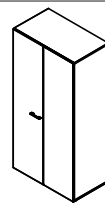
Aufbaupersonal:



8.



MONTAGE- & PFLEGEANWEISUNG



möbelfabrik rudolf

Programm: High 5

Seite
9 von 10
KLEIDERSCHRANK

Aufbaupersonal:

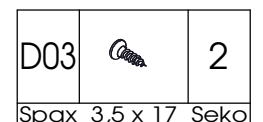
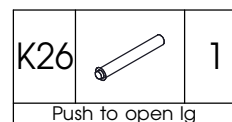
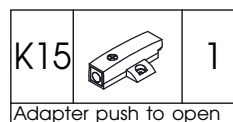
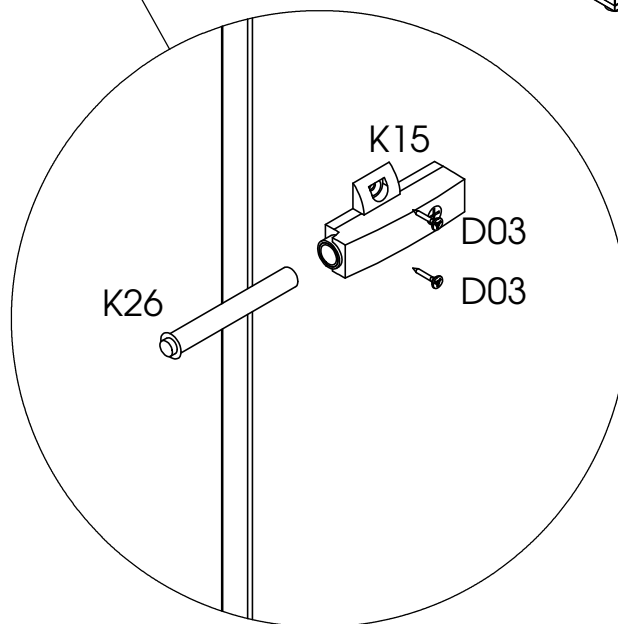
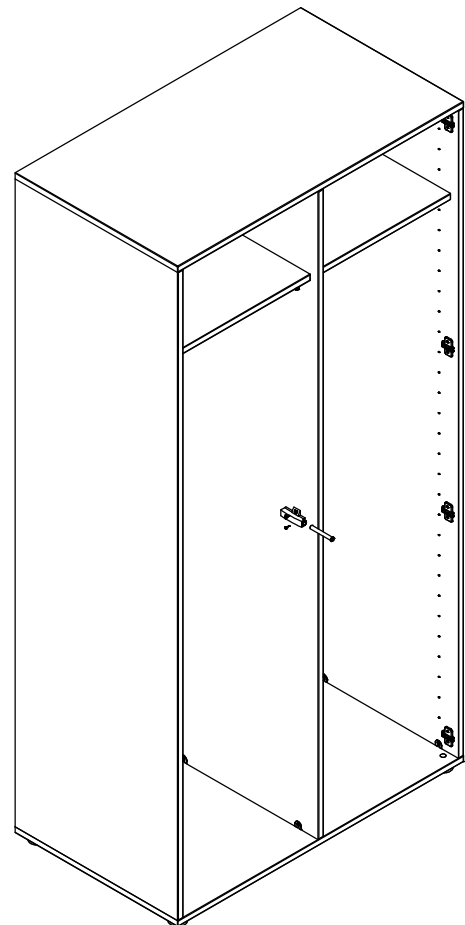
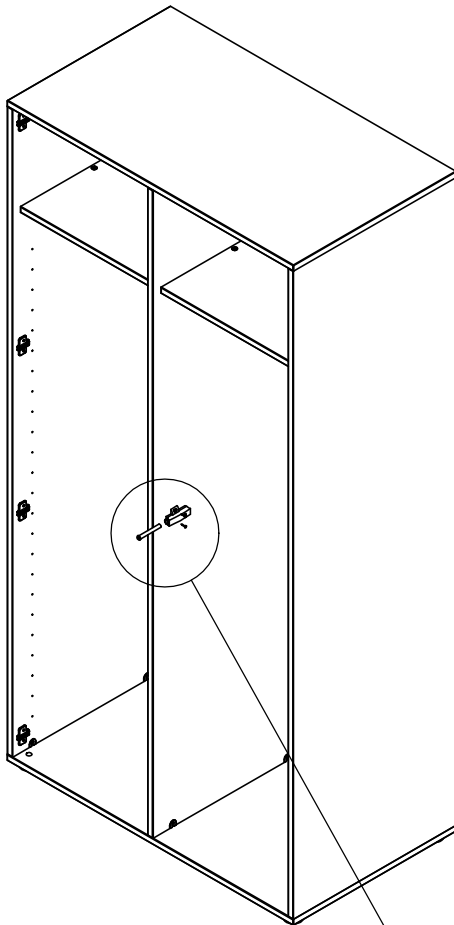


Artikel: GS101 / 102 / 105 / 106

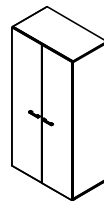
8a.

GS105-L + GS106-L

GS105-R + GS106-R



MONTAGE- & PFLEGEANWEISUNG



möbelfabrik rudolf

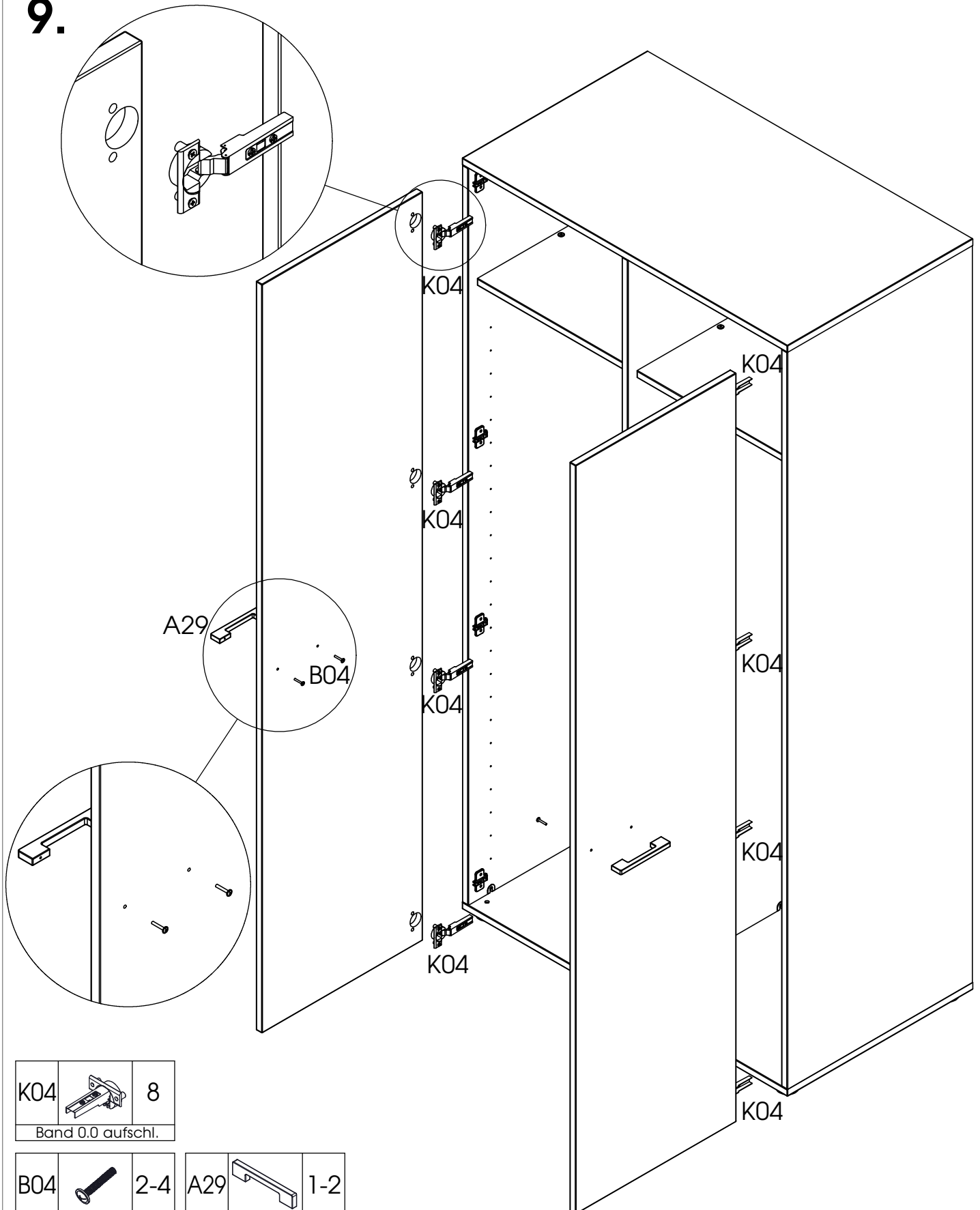
Programm: High 5

Seite
10 von 10
KLEIDERSCHRANK

Aufbaupersonal:



9.



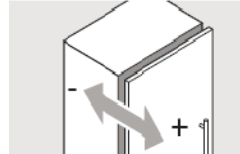
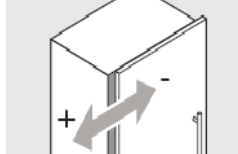
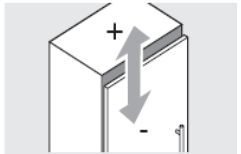
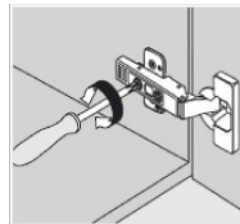
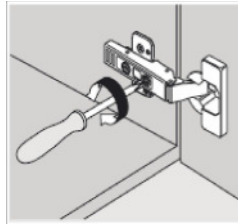
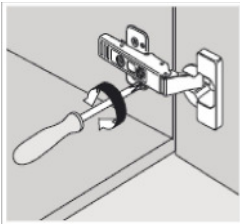
K04		8
Band 0.0 aufschl.		

B04		2-4
Griffschr. M4x25		

A29		1-2
Griff G2		

Topfband Montage und Verstellung

Einstellmöglichkeiten (3-dimensionale Verstellung)

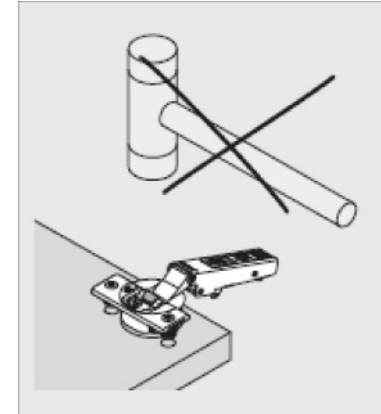


max. $\pm 3\text{mm}$
Höhenverstellung

$\pm 2\text{mm}$
Seitenverstellung

$\pm 2\text{mm}$
Tiefenverstellung

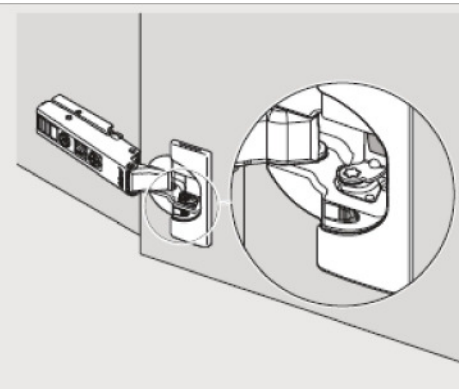
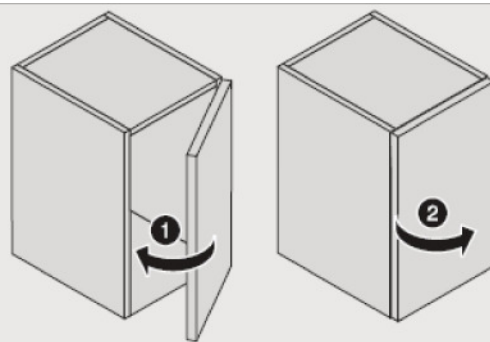
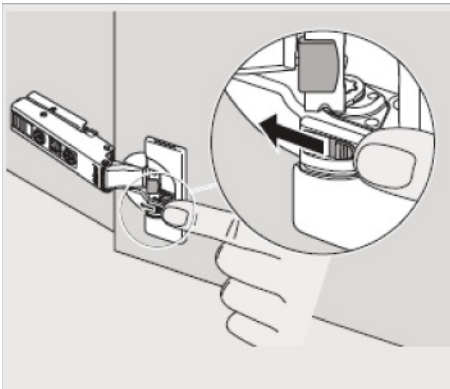
Hinweis



Den Scharniertopf
nicht mit dem
Hammer in die
Bohrung einschlagen

Deaktivierung der Dämpfung

(z.B. bei kleinen/leichten Fronten können einzelne Dämpfer deaktiviert werden)

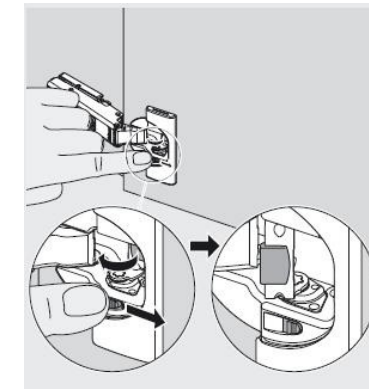


Hebel in gezeigte Richtung

Tür einmal schließen und wieder öffnen

Dämpfung ist deaktiviert

Aktivierung der Dämpfung



Hebel in gezeigte Richtung

Lieber Kunde,

Bitte aufbewahren !

wir freuen uns, dass Sie sich für dieses Möbel entschieden haben.
Aus verpackungstechnischen Gründen wird das Möbel teilweise zerlegt geliefert.
Beachten Sie bitte nachfolgende Hinweise, die zur sachgerechten Montage und Nutzung des neuen Möbels erforderlich sind.

- Montieren Sie die Möbelteile auf einer weichen und sauberen Unterlage um Beschädigungen zu vermeiden .
- Nur bei lot- und waagerechter Aufstellung ist die einwandfreie Funktion des Möbels gewährleistet.
- Verwenden Sie bitte nur die beigelegten Beschläge bzw. Einzelteile entsprechend den vorgesehenen Montageschritten.
- Ist für die Montage des Möbels eine Wandbefestigung vorgesehen, muss vor der Montage die Wand unbedingt auf ausreichende Tragfähigkeit geprüft werden (ggf. durch Probebohrung mit kleinem Bohrerdurchmesser).
Die Dübel sowie die Schrauben sind passend zur Wandbeschaffenheit auszuwählen.
Die Festigkeit der Wandbefestigung muss von fachkundigen Personen überprüft werden.
- Die Türen sind im Werk voreingestellt, müssen aber ggf. aufgrund örtlicher Bedingungen neu eingestellt werden.
- Elektroinstallationen dürfen nur vom fachkundigen Personen ausgeführt werden.

Aufgrund der Gefährdung durch eine fehlerhafte Montage ist die Montage ausschließlich durch fachkundigen Personen nach den Vorschriften dieser Montage- und Pflegeanleitung vorzunehmen. Bei nicht vorschriftsmäßiger bzw. nicht fachmännischer Montage wird bei Personen- oder Sachschäden keinerlei Haftung übernommen.

Pflegeanleitung

Bitte entfernen Sie aufgetretene Verunreinigungen im möglichst frischen Zustand mittels Papierwischtuch oder weichem, sauberen Tuch (trocken oder feucht). Bei Feuchtreinigung ist mit saugfähigem Papierwischtuch nachzureiben. Die Reinigung geschieht vorzugsweise mit reinem (warmem) Wasser, Schmier- oder Kernseifenlösung und/oder üblichen für Möbeloberflächen geeigneten Reinigungslösungen OHNE scheuernde Bestandteile in Konzentrationen nach Angaben des Herstellers. Reinigungsmittel sollten mit reinem Wasser restlos entfernt werden und danach sollte die Oberfläche trocken gewischt werden. Zum Entfernen von Verschmutzungen, die mit wässrigen Lösungen nicht entfernbar sind, kann z.B. mit Alkohol (Spiritus) und weichen Tüchern gearbeitet werden. Dies jedoch nicht auf farbig lackierten Oberflächen.
Beim Umgang mit Lösungsmitteln die vom Hersteller angegebenen Unfallverhütungsvorschriften einhalten!

Beanstandungen

Sollte ein Teil fehlen oder beschädigt sein, kreuzen Sie dieses bitte deutlich auf der Montageanleitung an und schicken diese Ihrem Fachhändler zu.

Die Montageanleitung ist nach der Montage unbedingt dem Endkunden zu übergeben

Konstruktions-, Farb- und Materialänderungen im Rahmen des technischen Fortschritts vorbehalten.

Qualität

All unsere Produkte tragen das Gütezeichen der Deutschen Gütegemeinschaft Möbel e. V. und entsprechen somit den strengen - vom RAL überwachten - Güte- und Prüfbestimmungen. Der Genehmigungsausweis beweist, dass das Möbel güte- und schadstoffgeprüft wurde. Unsere Möbel tragen das RAL-Gütezeichen und sind somit auf Schadstoffe, Qualität, Belastbarkeit und Langlebigkeit geprüft sowie umweltfreundlich und ressourcenschonend hergestellt.

