

# MONTAGE- & PFLEGEANWEISUNG

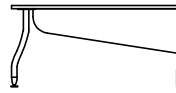
Programm: **fifty-two**

Artikel: **FT150**

Nach der Montage dem Endkunden aushändigen! - Bitte aufbewahren !

Bei nicht vorschriftsmäßiger bzw. nicht fachmännischer Montage wird bei Personen- oder Sachschäden keinerlei Haftung übernommen.

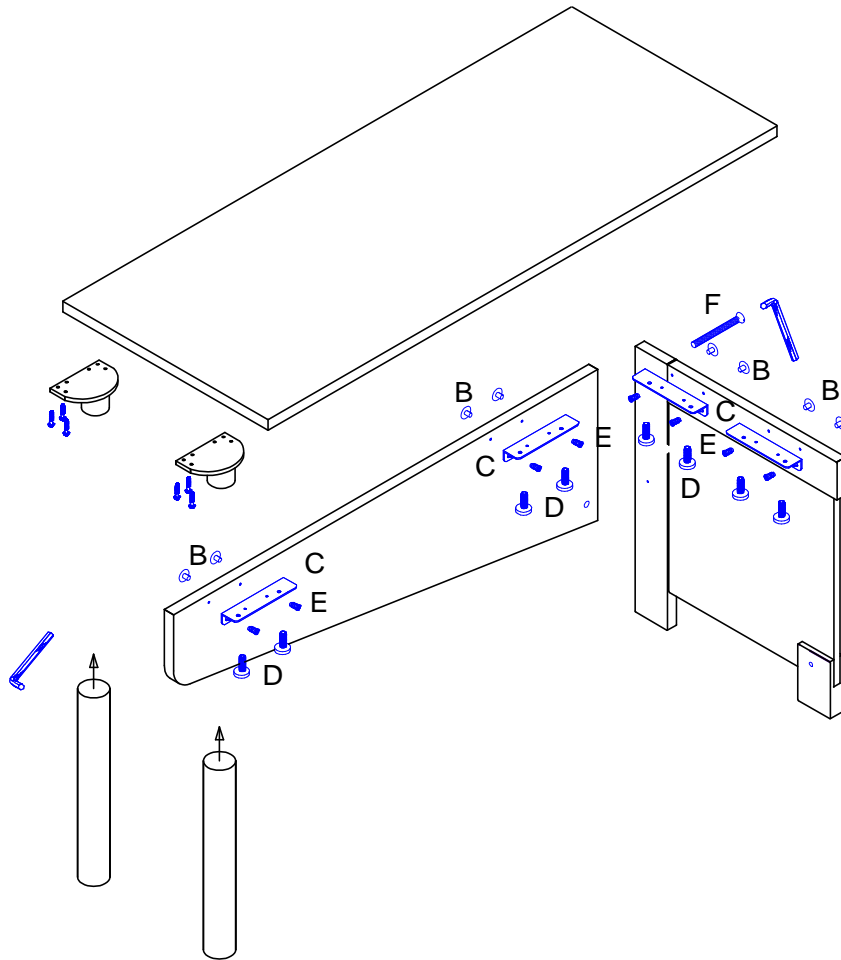
Abbildung



Aufbaupersonal:



Nur bei lot- und waagerechter Aufstellung ist die einwandfreie Funktion des Möbels gewährleistet. Möbelteile auf einer weichen und sauberen Unterlage montieren.



D		8 Stk
M 6 x 16 RUKO		

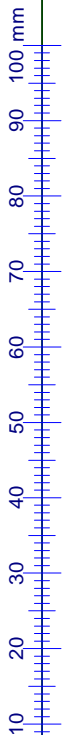
C		4 Stk
Bettwinkel		

G		1 Stk
Inbusschlüssel SW4		

B		8 Stk
Abdeckkappe 5mm		

F		1 Stk
M6 x 70		

E		8 Stk
Euroschaube 6,3x12		



## Pflegeanweisung:

Unsere Oberflächen können mit einem Tuch gereinigt werden, das mit verdünntem Alkohol oder mit handelsüblichen Reinigungsmitteln in den vorgeschriebenen Konzentrationen angefeuchtet wurde. Es ist dabei zu beachten, dass keine scheuernde Bestandteile in dem Reinigungsmittel sind, da die Lackoberfläche hiervon beschädigt würde. Wasser oder andere Flüssigkeiten sind umgehend vom Möbel zu entfernen.

