

Lieber Kunde,

Bitte aufbewahren !

wir freuen uns, dass Sie sich für dieses Möbel entschieden haben.
Aus verpackungstechnischen Gründen wird das Möbel teilweise zerlegt geliefert.
Beachten Sie bitte nachfolgende Hinweise, die zur sachgerechten Montage und Nutzung des neuen Möbels erforderlich sind.

- Montieren Sie die Möbelteile auf einer weichen und sauberen Unterlage um Beschädigungen zu vermeiden .
- Nur bei lot- und waagerechter Aufstellung ist die einwandfreie Funktion des Möbels gewährleistet.
- Verwenden Sie bitte nur die beigelegten Beschläge bzw. Einzelteile entsprechend den vorgesehenen Montageschritten.
- Ist für die Montage des Möbels eine Wandbefestigung vorgesehen, muss vor der Montage die Wand unbedingt auf ausreichende Tragfähigkeit geprüft werden (ggf. durch Probebohrung mit kleinem Bohrerdurchmesser).
Die Dübel sowie die Schrauben sind passend zur Wandbeschaffenheit auszuwählen.
Die Festigkeit der Wandbefestigung muss von fachkundigen Personen überprüft werden.
- Die Türen sind im Werk voreingestellt, müssen aber ggf. aufgrund örtlicher Bedingungen neu eingestellt werden.
- Elektroinstallationen dürfen nur vom fachkundigen Personen ausgeführt werden.

Aufgrund der Gefährdung durch eine fehlerhafte Montage ist die Montage ausschließlich durch fachkundigen Personen nach den Vorschriften dieser Montage- und Pflegeanleitung vorzunehmen. Bei nicht vorschriftsmäßiger bzw. nicht fachmännischer Montage wird bei Personen- oder Sachschäden keinerlei Haftung übernommen.

Pflegeanleitung

Bitte entfernen Sie aufgetretene Verunreinigungen im möglichst frischen Zustand mittels Papierwischtuch oder weichem, sauberen Tuch (trocken oder feucht). Bei Feuchtreinigung ist mit saugfähigem Papierwischtuch nachzureiben. Die Reinigung geschieht vorzugsweise mit reinem (warmem) Wasser, Schmier- oder Kernseifenlösung und/oder üblichen für Möbeloberflächen geeigneten Reinigungslösungen OHNE scheuernde Bestandteile in Konzentrationen nach Angaben des Herstellers. Reinigungsmittel sollten mit reinem Wasser restlos entfernt werden und danach sollte die Oberfläche trocken gewischt werden. Zum Entfernen von Verschmutzungen, die mit wässrigen Lösungen nicht entfernbar sind, kann z.B. mit Alkohol (Spiritus) und weichen Tüchern gearbeitet werden. Dies jedoch nicht auf farbig lackierten Oberflächen.
Beim Umgang mit Lösungsmitteln die vom Hersteller angegebenen Unfallverhütungsvorschriften einhalten!

Beanstandungen

Sollte ein Teil fehlen oder beschädigt sein, kreuzen Sie dieses bitte deutlich auf der Montageanleitung an und schicken diese Ihrem Fachhändler zu.

Die Montageanleitung ist nach der Montage unbedingt dem Endkunden zu übergeben

Konstruktions-, Farb- und Materialänderungen im Rahmen des technischen Fortschritts vorbehalten.

Qualität

All unsere Produkte tragen das Gütezeichen der Deutschen Gütegemeinschaft Möbel e. V. und entsprechen somit den strengen - vom RAL überwachten - Güte- und Prüfbestimmungen. Der Genehmigungsausweis beweist, dass das Möbel güte- und schadstoffgeprüft wurde. Unsere Möbel tragen das RAL-Gütezeichen und sind somit auf Schadstoffe, Qualität, Belastbarkeit und Langlebigkeit geprüft sowie umweltfreundlich und ressourcenschonend hergestellt.



MONTAGE- & PFLEGEANWEISUNG

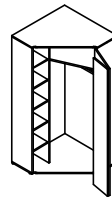
Programm: fifty-two

Artikel: FS91/94 - R

Nach der Montage dem Endkunden aushändigen! - Bitte aufbewahren !

Bei nicht vorschriftsmäßiger bzw. nicht fachmännischer Montage wird bei Personen- oder Sachschäden keinerlei Haftung übernommen.

Abbildung

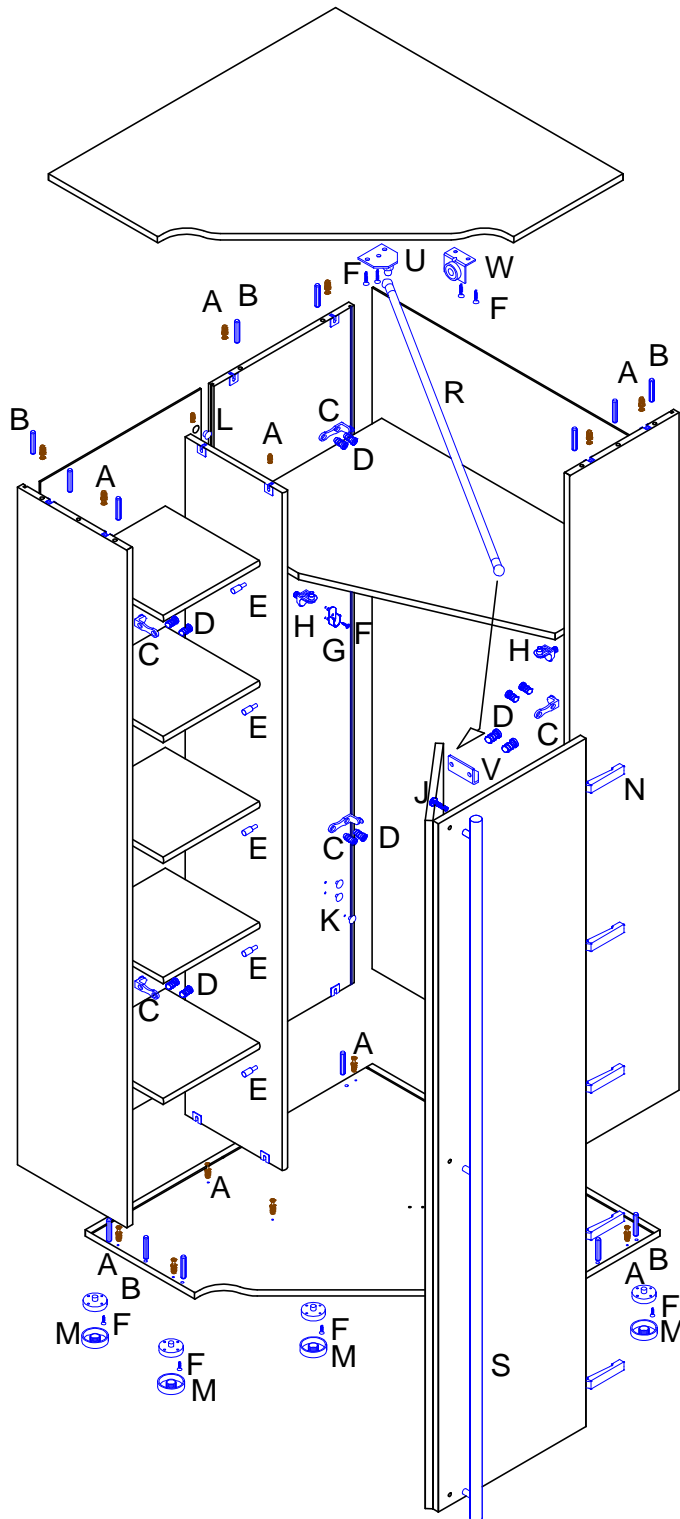


Aufbaupersonal:



Nur bei lot- und waagerechter Aufstellung ist die einwandfreie Funktion des Möbels gewährleistet. Möbelteile auf einer weichen und sauberen Unterlage montieren.

Rechts



J		3 Stk	V		1 Stk
Griffschraube			Lenkhebelhalter für Tür		
H		5 Stk	U		1 Stk
Bodenträger 5mm			Lenkhebelhalter für Boden		
G		2 Stk	W		1 Stk
Schrankrohrlager mit Zapfen			Magnet mit Befestigungswinkel		
F		13 Stk	S		1 Stk
Spax 3,5x17 Seko			Möbelgriff		
E		20 Stk	R		1 Stk
Bodenträger 3mm			Falttürenhebel		
D		14 Stk	N		5 Stk
Euroschraube 6,3x12			Topband 45°		
C		6 Stk	M		6 Stk
Rückwandhalter lang			Möbelfuß 19mm		
B		16 Stk	L		2 Stk
Holzdübel 8 x 40			Abdeckkappe 10mm		
A		16 Stk	K		9 Stk
Kofix-Bolzen 6,3 Direktgewinde			Abdeckkappe 5mm		

Pflegeanweisung:

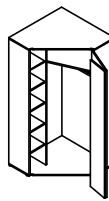
Unsere Oberflächen können mit einem Tuch gereinigt werden, das mit verdünntem Alkohol oder mit handelsüblichen Reinigungsmitteln in den vorgeschriebenen Konzentrationen angefeuchtet wurde. Es ist dabei zu beachten, dass keine scheuernde Bestandteile in dem Reinigungsmittel sind, da die Lackoberfläche hiervon beschädigt würde. Wasser oder andere Flüssigkeiten sind umgehend vom Möbel zu entfernen.



MONTAGE- & PFLEGEANWEISUNG

Abbildung

Aufbaupersonal:



Programm: fifty-two

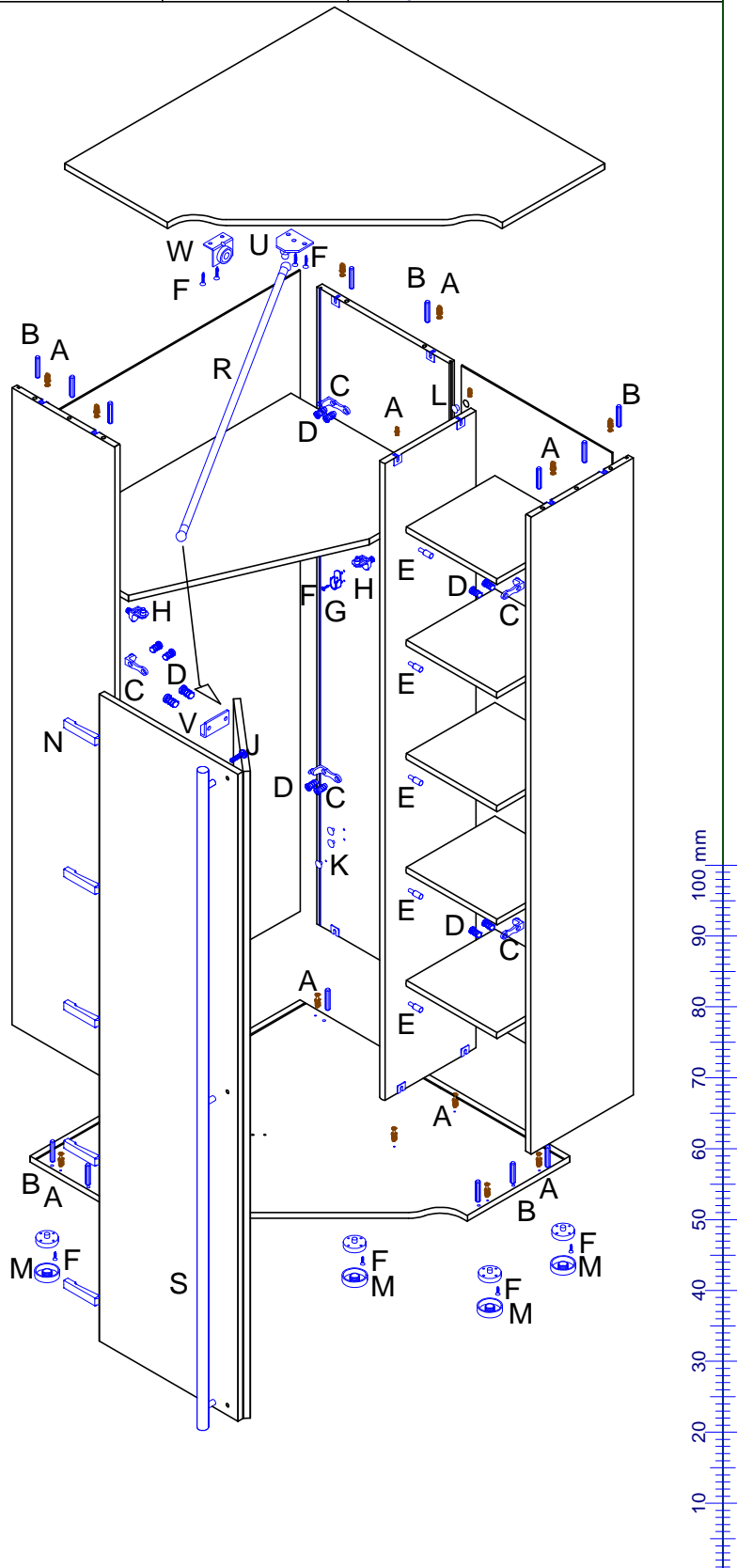
Artikel: FS91/94

Nach der Montage dem Endkunden aushändigen! - Bitte aufbewahren !

Bei nicht vorschriftsmäßiger bzw. nicht fachmännischer Montage wird bei Personen- oder Sachschäden keinerlei Haftung übernommen.

Nur bei lot- und waagerechter Aufstellung ist die einwandfreie Funktion des Möbels gewährleistet. Möbelteile auf einer weichen und sauberen Unterlage montieren.

Links



J		3 Stk	V		1 Stk
H		5 Stk	U		1 Stk
G		2 Stk	W		1 Stk
F		13 Stk	S		1 Stk
E		20 Stk	R		1 Stk
D		14 Stk	N		5 Stk
C		6 Stk	M		6 Stk
B		16 Stk	L		2 Stk
A		16 Stk	K		9 Stk

Pflegeanweisung:

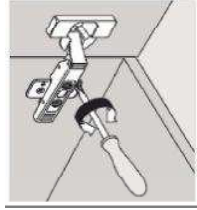
Unsere Oberflächen können mit einem Tuch gereinigt werden, das mit verdünntem Alkohol oder mit handelsüblichen Reinigungsmitteln in den vorgeschriebenen Konzentrationen angefeuchtet wurde. Es ist dabei zu beachten, dass keine scheuernde Bestandteile in dem Reinigungsmittel sind, da die Lackoberfläche hiervon beschädigt würde. Wasser oder andere Flüssigkeiten sind umgehend vom Möbel zu entfernen.



Topfband Montage und Verstellung

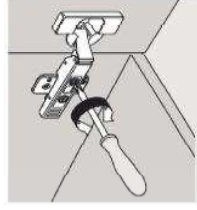
möbelfabrik rudolf **R**

Einstellmöglichkeiten (3-dimensionale Verstellung)



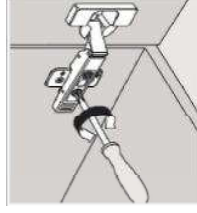
max. ±3mm

Höhenverstellung



±2mm

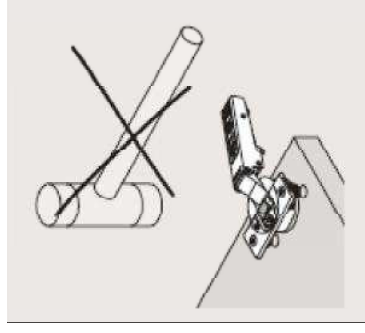
Seitenverstellung



±2mm

Tiefenverstellung

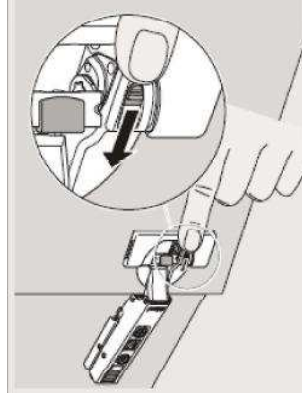
Hinweis



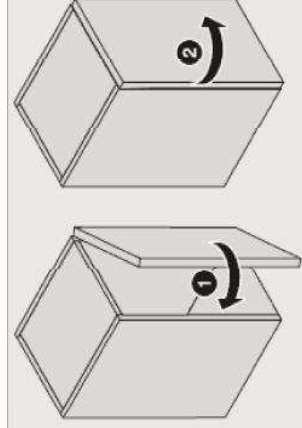
Den Scharniertopf nicht mit dem Hammer in die Bohrung einschlagen

Deaktivierung der Dämpfung

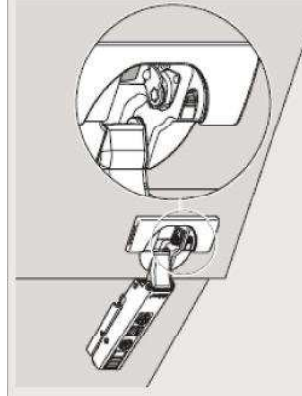
(z.B. bei kleinen/leichten Fronten können einzelne Dämpfer deaktiviert werden)



Hebel in gezeigte Richtung

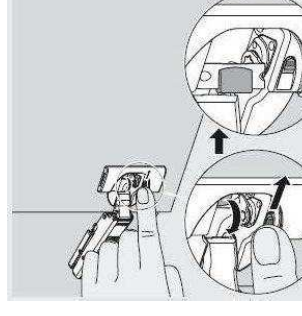


Tür einmal schließen und wieder öffnen



Dämpfung ist deaktiviert

Aktivierung der Dämpfung



Hebel in gezeigte Richtung