

MONTAGE- & PFLEGEANWEISUNG

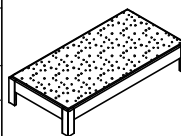
Programm: **fifty-two**

Artikel: **FL 1 (16-18)**

Nach der Montage dem Endkunden aushändigen! - Bitte aufbewahren !

Bei nicht vorschriftsmäßiger bzw. nicht fachmännischer Montage wird bei Personen- oder Sachschäden keinerlei Haftung übernommen.

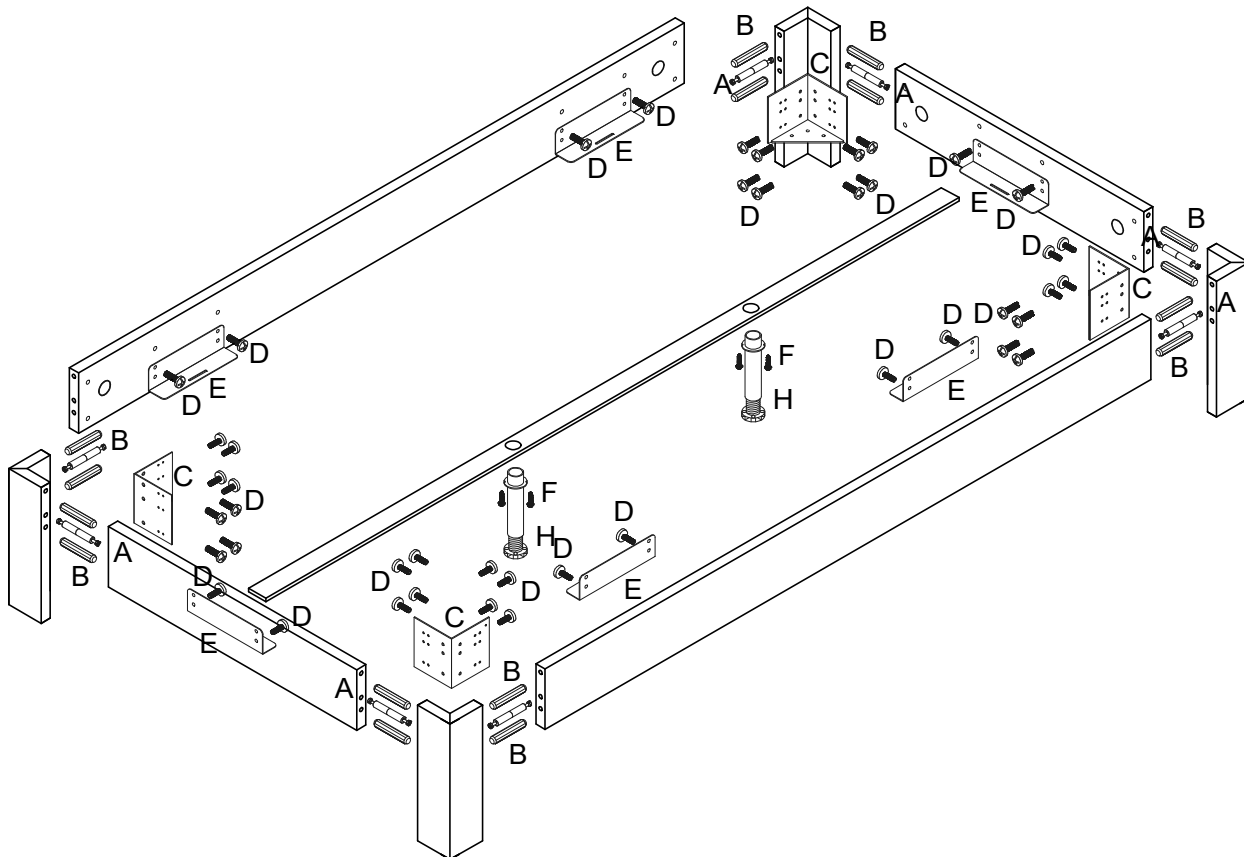
Abbildung



Aufbaupersonal:



Nur bei lot- und waagerechter Aufstellung ist die einwandfreie Funktion des Möbels gewährleistet. Möbeltteile auf einer weichen und sauberen Unterlage montieren.



D28		12
Spax 5x25 Ruko		Stk

C		4
Eckwinkel (groß) 115x115x135		Stk

F		4
Spax 4 x 16 Ruko		Stk

B		16
Holzdübel		Stk

H		2
Fuß Mittelsteg		Stk

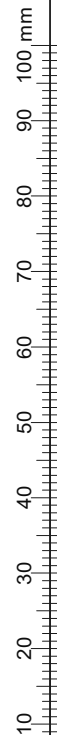
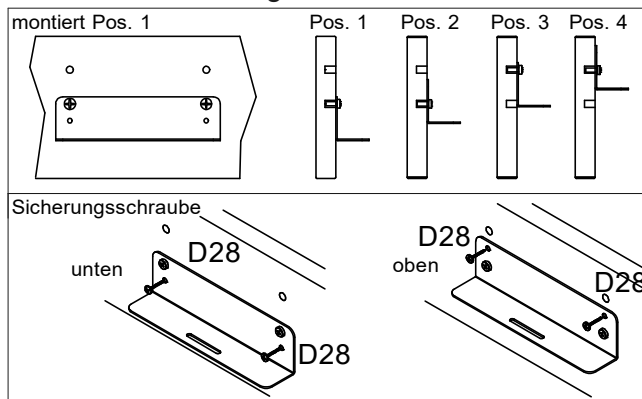
A		8
Maxifit-Doppelbolzen		Stk

D		44
M6 x 16 Ruko		Stk

G		1
Inbusschlüssel SW6		Stk

E		6
Rahmenauflage 232x62x47		Stk

Detail Rahmenauflegewinkel:



Pflegeanweisung:

Unsere Oberflächen können mit einem Tuch gereinigt werden, das mit verdünntem Alkohol oder mit handelsüblichen Reinigungsmitteln in den vorgeschriebenen Konzentrationen angefeuchtet wurde. Es ist dabei zu beachten, dass keine scheuernde Bestandteile in dem Reinigungsmittel sind, da die Lackoberfläche hiervon beschädigt würde. Wasser oder andere Flüssigkeiten sind umgehend vom Möbel zu entfernen.

