

MONTAGE- & PFLEGEANLEITUNG

möbel rudolf

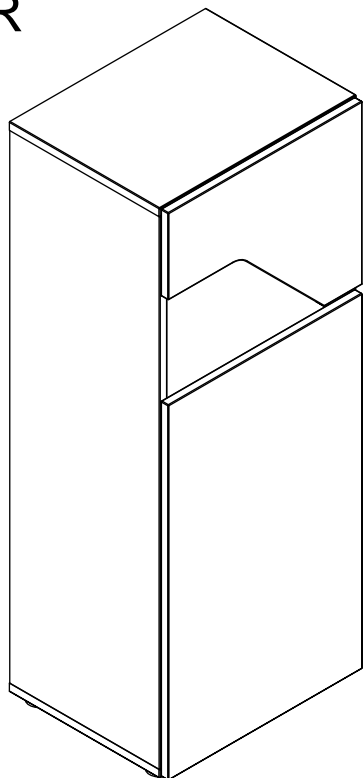
1895 **R**

PROGRAMM:

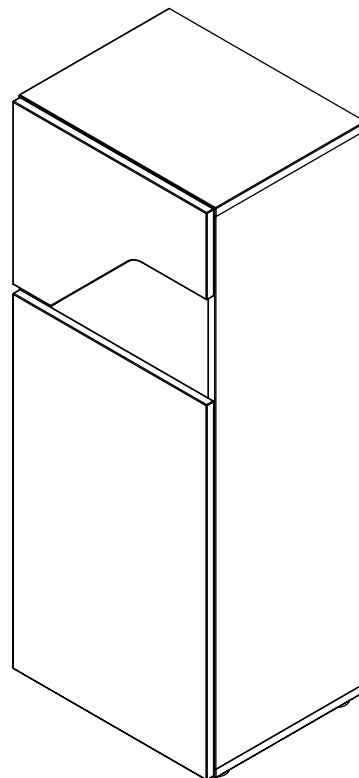
ZE+

ARTIKEL:

E6-54-R



E6-54-L



ALLE ABILDUNGEN SIND IN DER AUSFÜHRUNG L ABGEBILDET,
IN DER AUSFÜHRUNG R – ARBEITSSCHRITTE SPIEGELBILDLICH MONTIEREN!

INHALTSVERZEICHNIS

PFLEGEANWEISUNG	2
WERKZEUGÜBERSICHT	3
BESCHLAGSÜBERSICHT	3
MONTAGE TEILE:	4
BODEN UNTEN	4
BODEN OBEN	4
SEITE LINKS.....	5
SEITE RECHTS	5
EINSATZ.....	6
MONTAGE KORPUS.....	6
MONTAGEHINWEIS KIPPGEFAHR	10
DETAIL BANDMONTAGE & EINSTELLUNG	11
DETAIL SCHUBKASTENMONTAGE & EINSTELLUNG	12

PFLEGEANWEISUNG

Wir freuen uns, dass Sie sich für dieses Möbel entschieden haben. Aus verpackungstechnischen Gründen wird das Möbel teilweise zerlegt geliefert. Beachten Sie bitte nachfolgende Hinweise, die zur sachgerechten Montage und Nutzung des neuen Möbels erforderlich sind. Aufgrund der Gefährdung durch eine fehlerhafte Montage ist die Montage ausschließlich durch fachkundigen Personen nach den Vorschriften dieser Montage- und Pflegeanleitung vorzunehmen. Bei nicht vorschriftsmäßiger bzw. nicht fachmännischer Montage wird bei Personen- oder Sachschäden keinerlei Haftung übernommen.

- Montieren Sie die Möbelteile auf einer weichen und sauberen Unterlage um Beschädigungen zu vermeiden
- Nur bei lot- und waagerechter Aufstellung ist die einwandfreie Funktion des Möbels gewährleistet.
- Verwenden Sie bitte nur die beigelegten Beschläge bzw. Einzelteile entsprechend den vorgesehenen Montageschritten.
- Ist für die Montage des Möbels eine Wandbefestigung vorgesehen, muss vor der Montage die Wand unbedingt auf ausreichende Tragfähigkeit geprüft werden (ggf. durch Probebohrung mit kleinem Bohrerdurchmesser). Die Dübel sowie die Schrauben sind passend zur Wandbeschaffenheit auszuwählen. Die Festigkeit der Wandbefestigung muss von fachkundigen Personen überprüft werden.
- Die Türen sind im Werk voreingestellt, müssen aber ggf. aufgrund örtlicher Bedingungen neu eingestellt werden.
- Elektroinstallationen dürfen nur von fachkundigen Personen ausgeführt werden.

PFLEGEANWEISUNG:

Bitte entfernen Sie aufgetretene Verunreinigungen im möglichst frischen Zustand mittels Papierwischtuch oder weichem, sauberen Tuch (trocken oder feucht). Bei Feuchtreinigung ist mit saugfähigem Papierwischtuch nachzureiben. Die Reinigung geschieht vorzugsweise mit reinem (warmem) Wasser, Schmier- oder Kernseifenlösung und/oder üblichen für Möbeloberflächen geeigneten Reinigungslösungen OHNE scheuernde Bestandteile in Konzentrationen nach Angaben des Herstellers. Reinigungsmittel sollten mit reinem Wasser restlos entfernt werden und danach sollte die Oberfläche trocken gewischt werden. Zum Entfernen von Verschmutzungen, die mit wässrigen Lösungen nicht entfernbar sind, kann z.B. mit Alkohol (Spiritus) und weichen Tüchern gearbeitet werden. Dies jedoch nicht auf farbig lackierten Oberflächen. Beim Umgang mit Lösungsmitteln die vom Hersteller angegebenen Unfallverhütungsvorschriften einhalten!

BEANSTANDUNGEN:

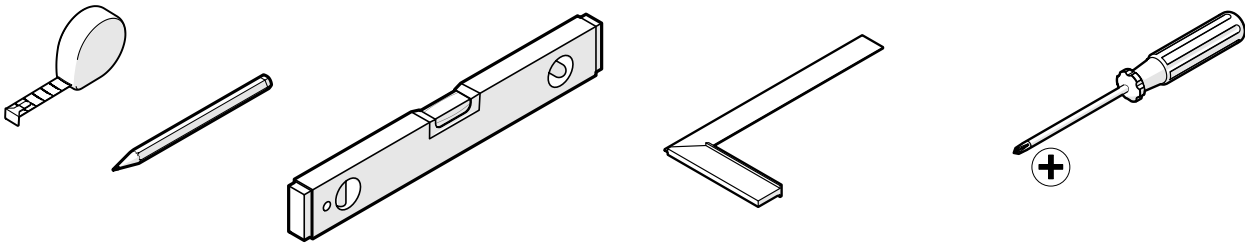
Sollte ein Teil fehlen oder beschädigt sein, kreuzen Sie dieses bitte deutlich auf der Montageanleitung an und schicken diese Ihrem Fachhändler zu. **Die Montageanleitung ist nach der Montage unbedingt dem Endkunden zu übergeben.** Konstruktions-, Farb- und Materialänderungen im Rahmen des technischen Fortschritts vorbehalten.

QUALITÄT:

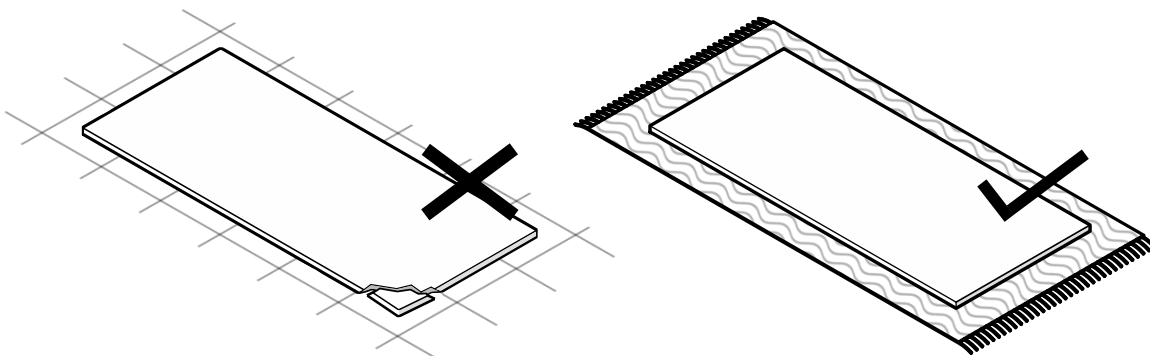
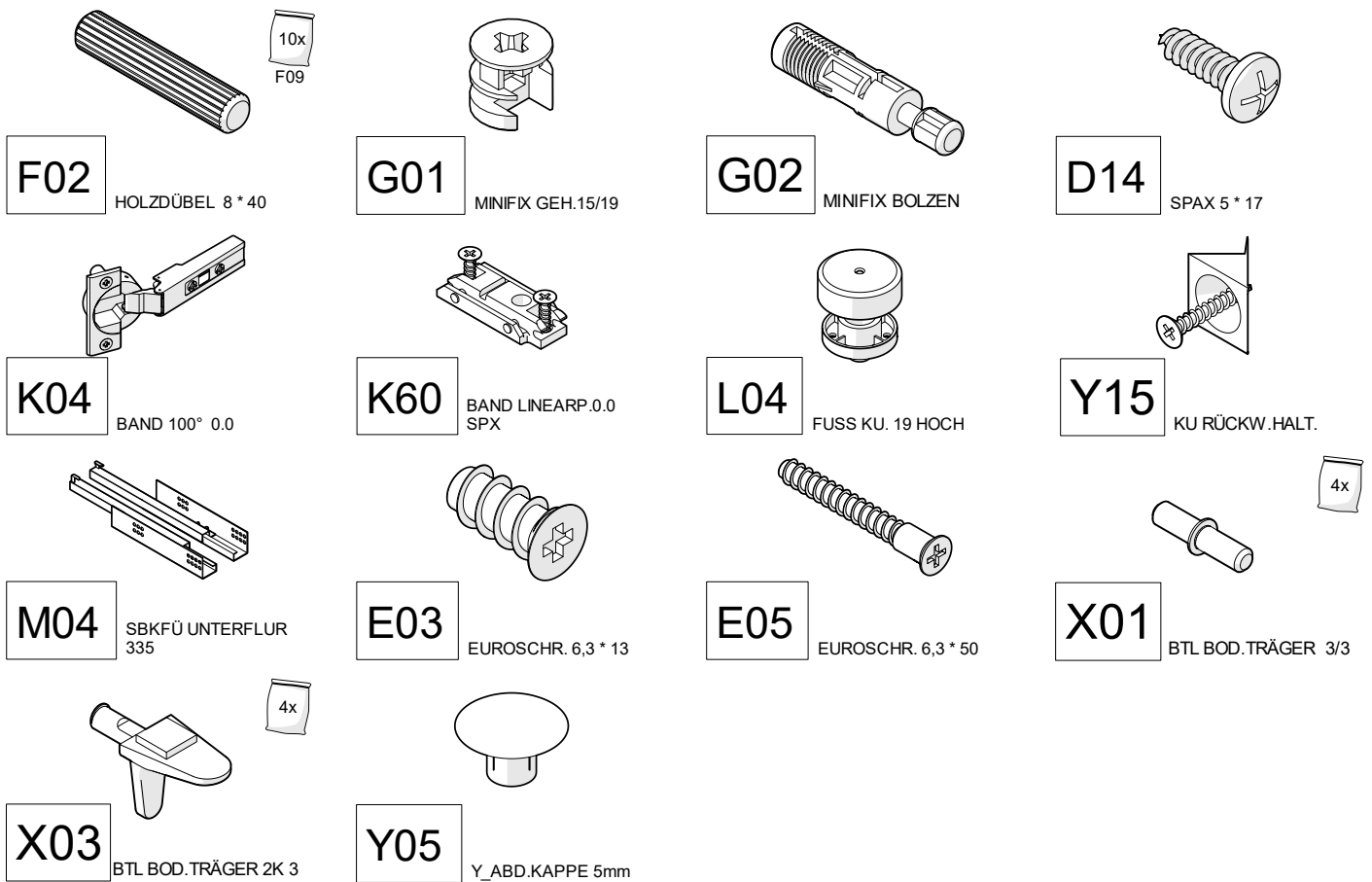
All unsere Produkte tragen das Gütezeichen der Deutschen Gütegemeinschaft Möbel e. V. und entsprechen somit den strengen - vom RAL überwachten - Güte- und Prüfbestimmungen. Der Genehmigungsausweis beweist, dass das Möbel güte- und schadstoffgeprüft wurde. Unsere Möbel tragen das RAL-Gütezeichen und sind somit auf Schadstoffe, Qualität, Belastbarkeit und Langlebigkeit geprüft sowie umweltfreundlich und ressourcenschonend hergestellt.



WERKZEUGÜBERSICHT



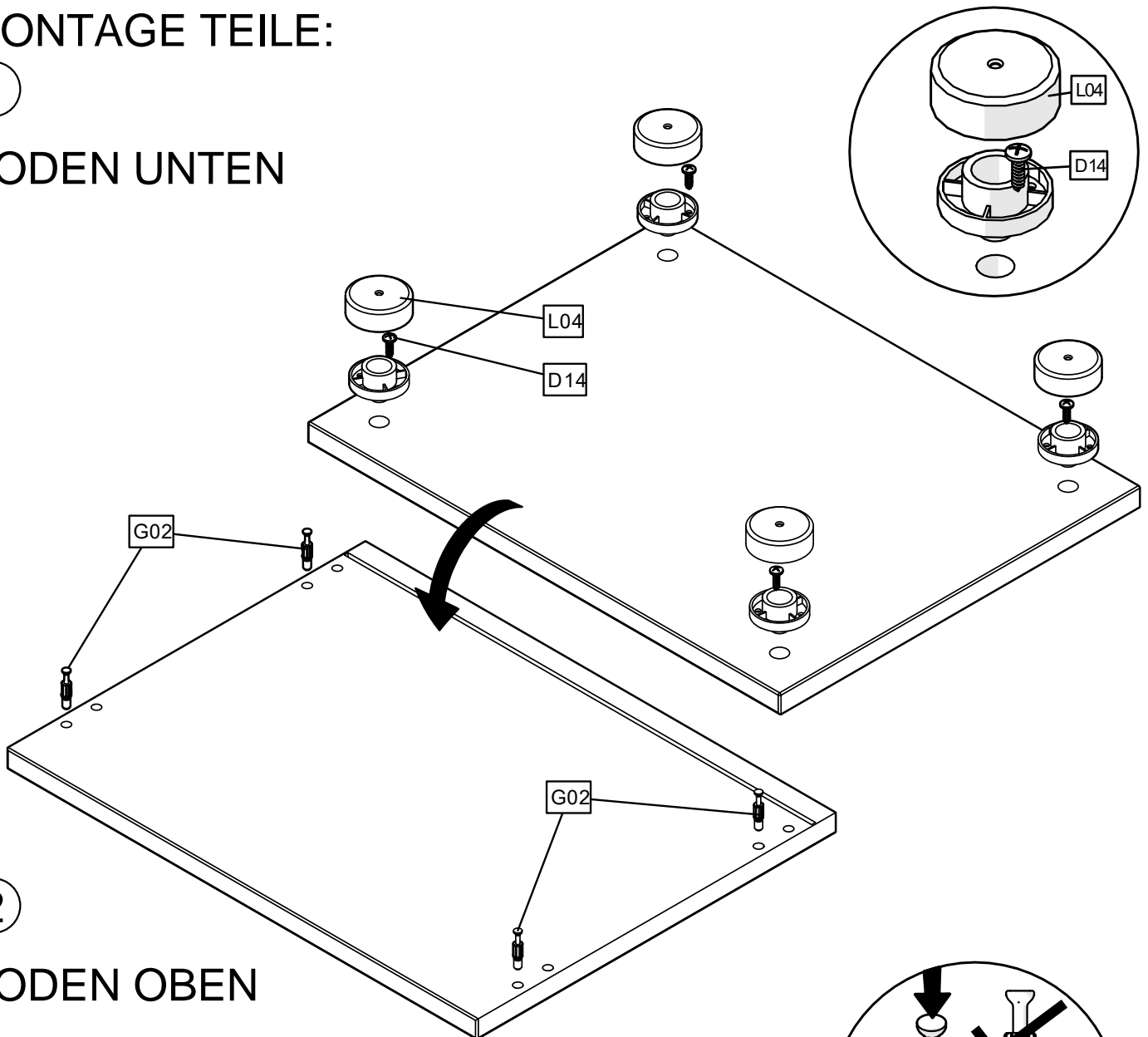
BESCHLAGSÜBERSICHT



MONTAGE TEILE:

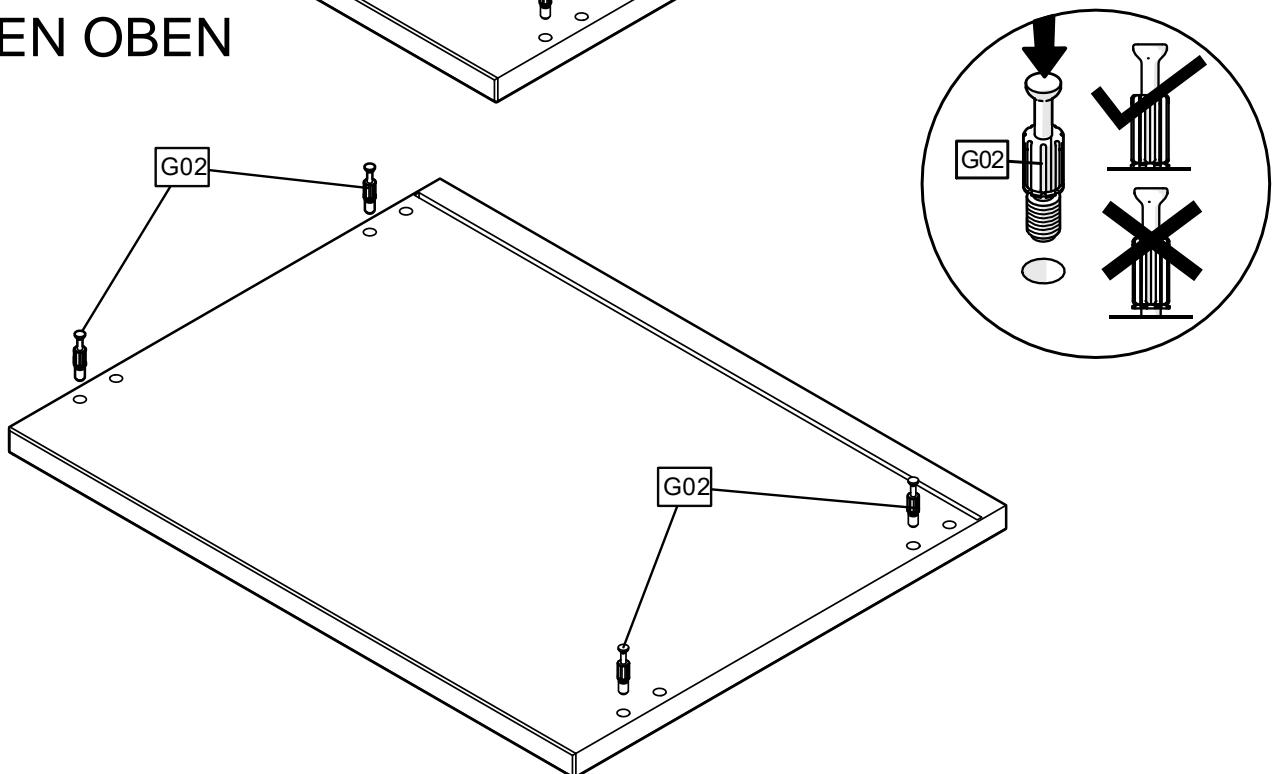
①

BODEN UNTEN



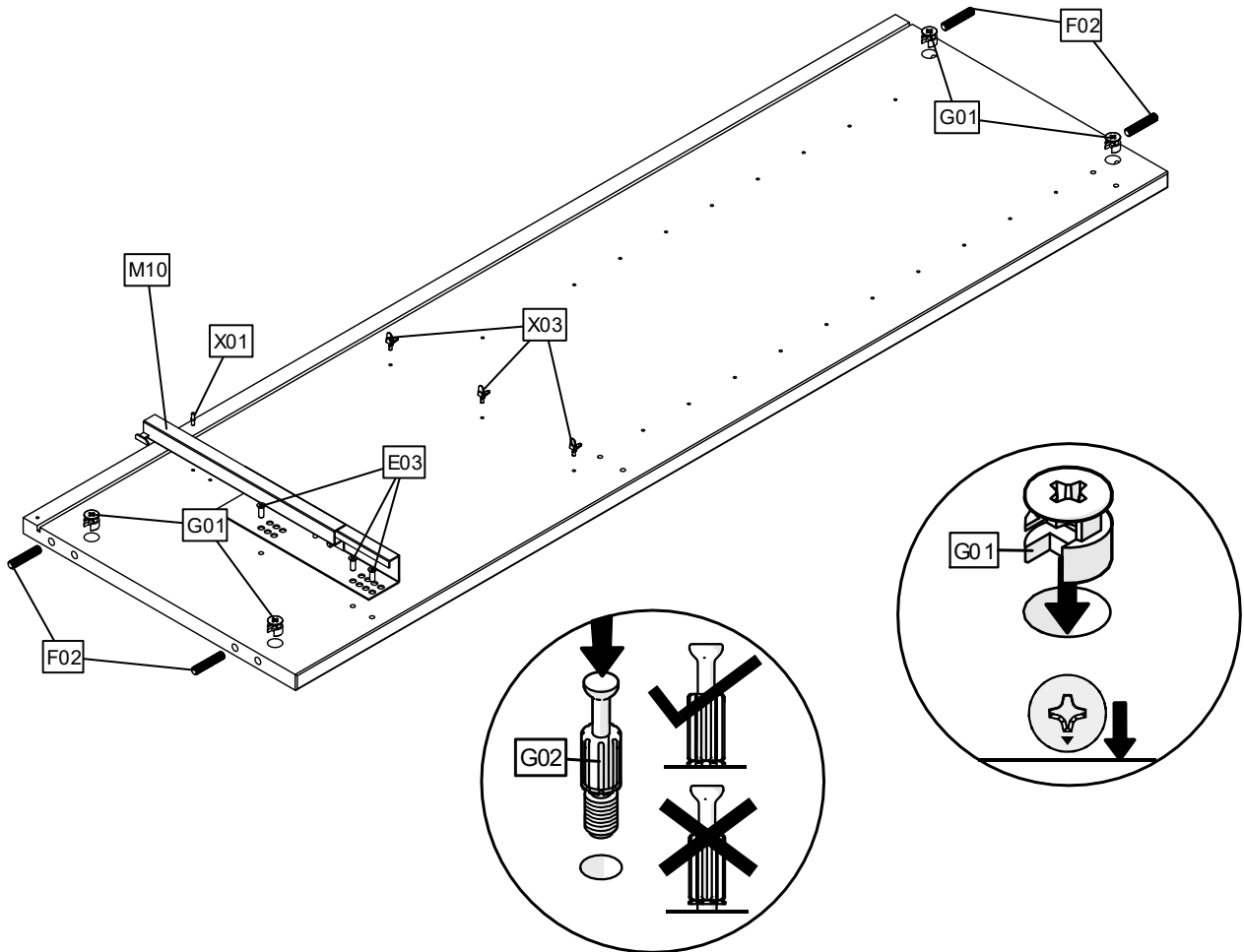
②

BODEN OBEN



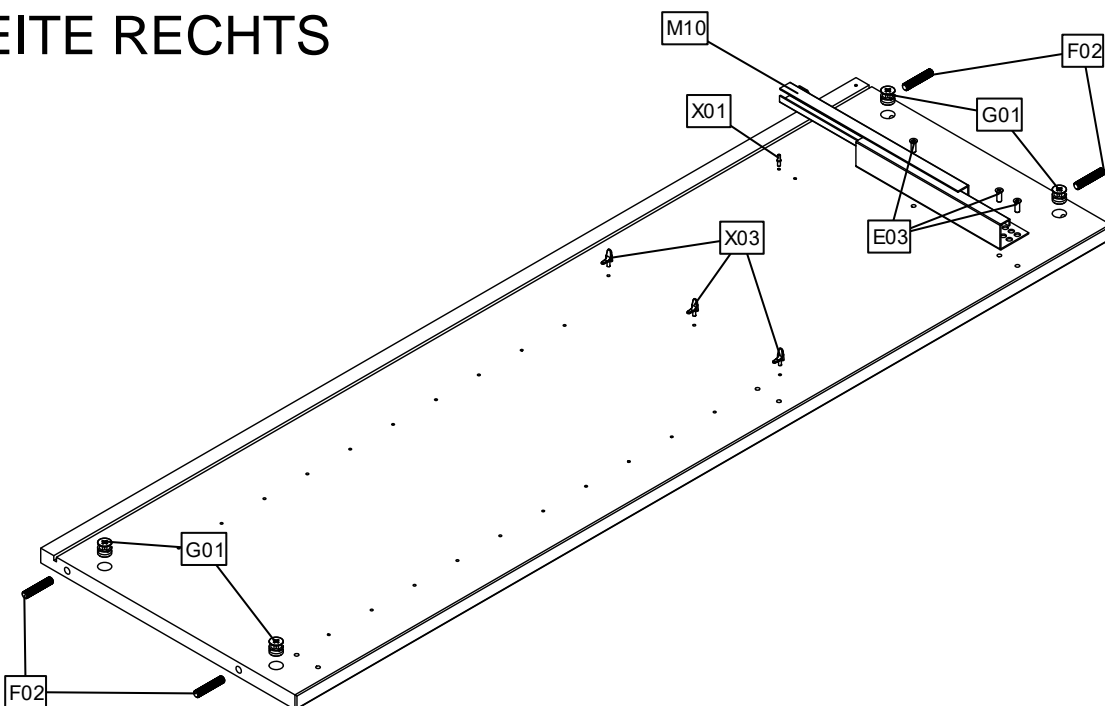
3

SEITE LINKS



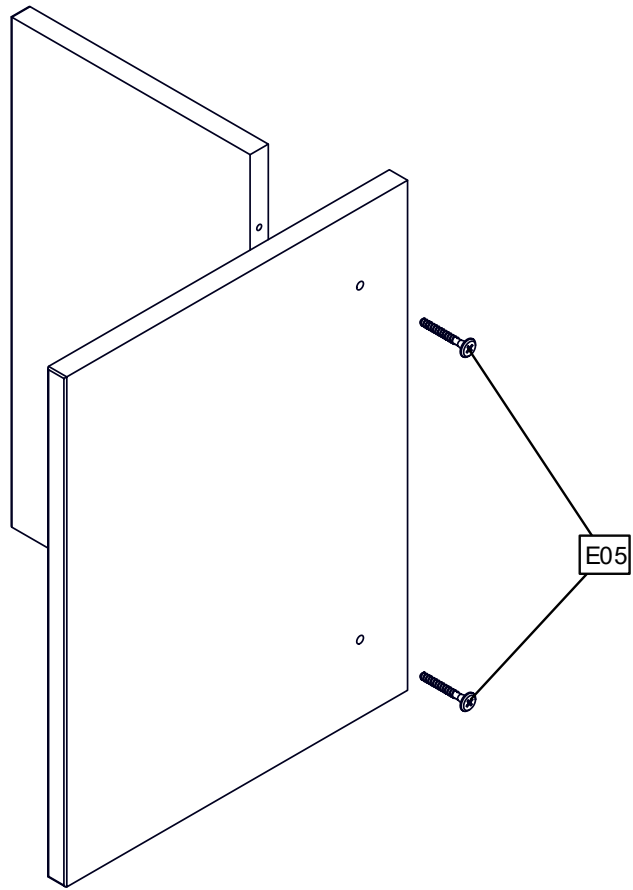
4

SEITE RECHTS



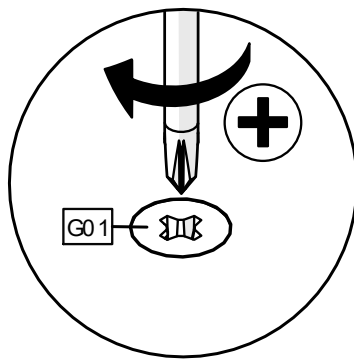
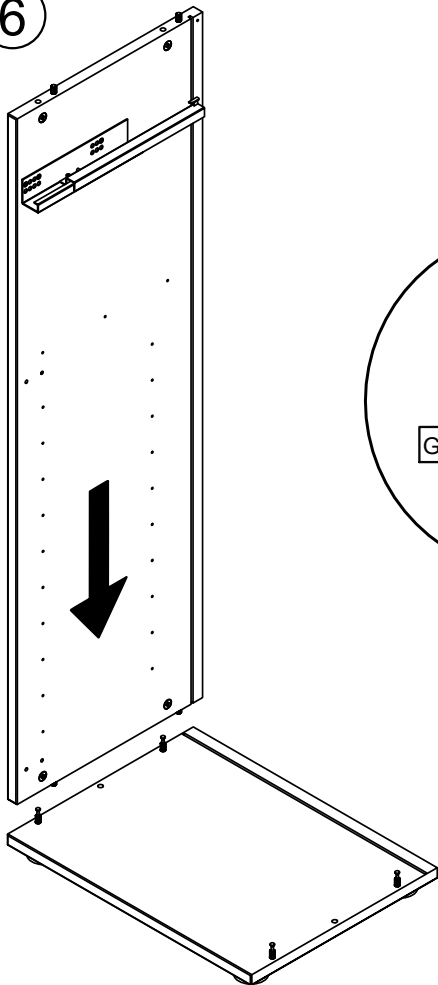
5

EINSATZ

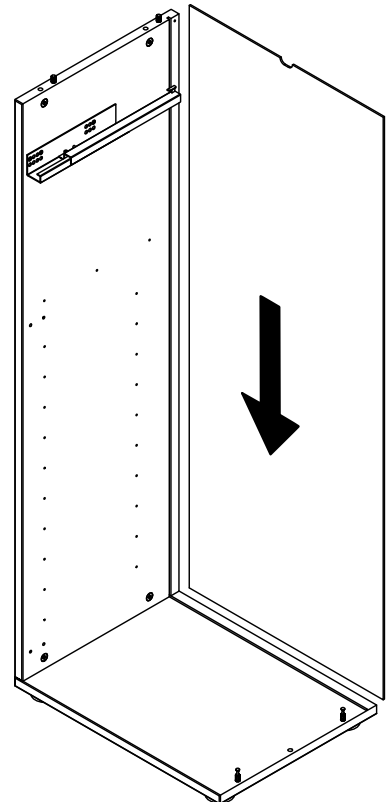


MONTAGE KORPUS

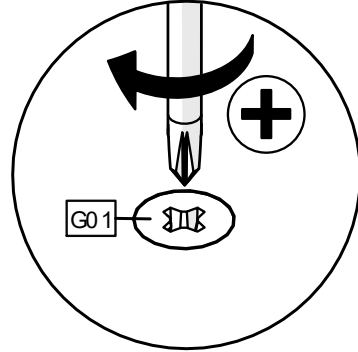
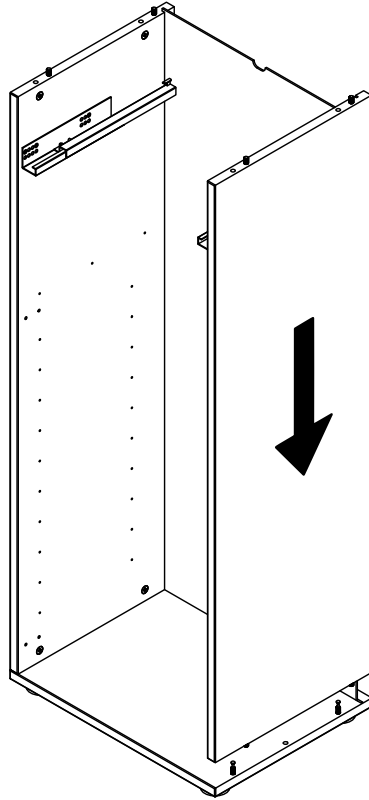
6



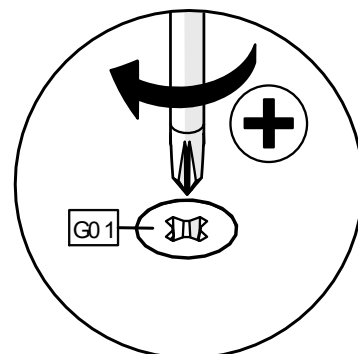
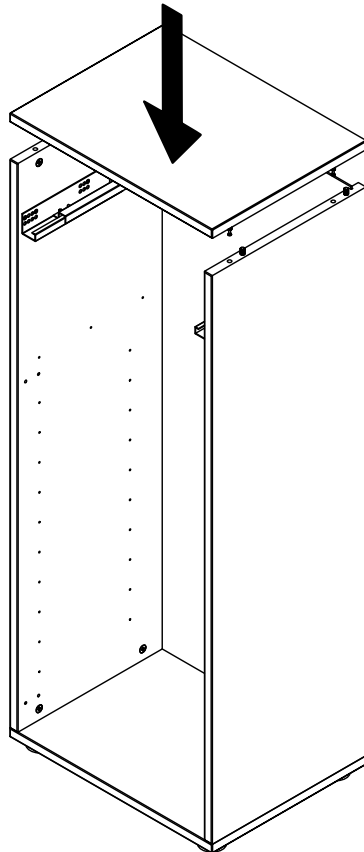
7



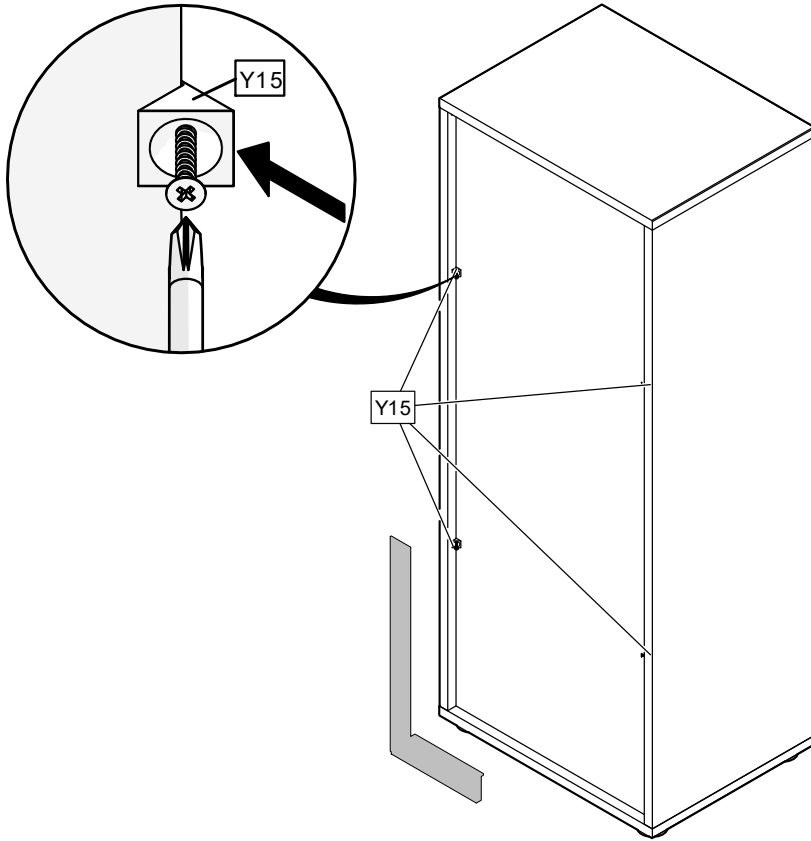
8



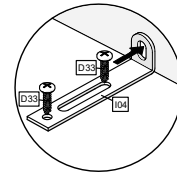
9



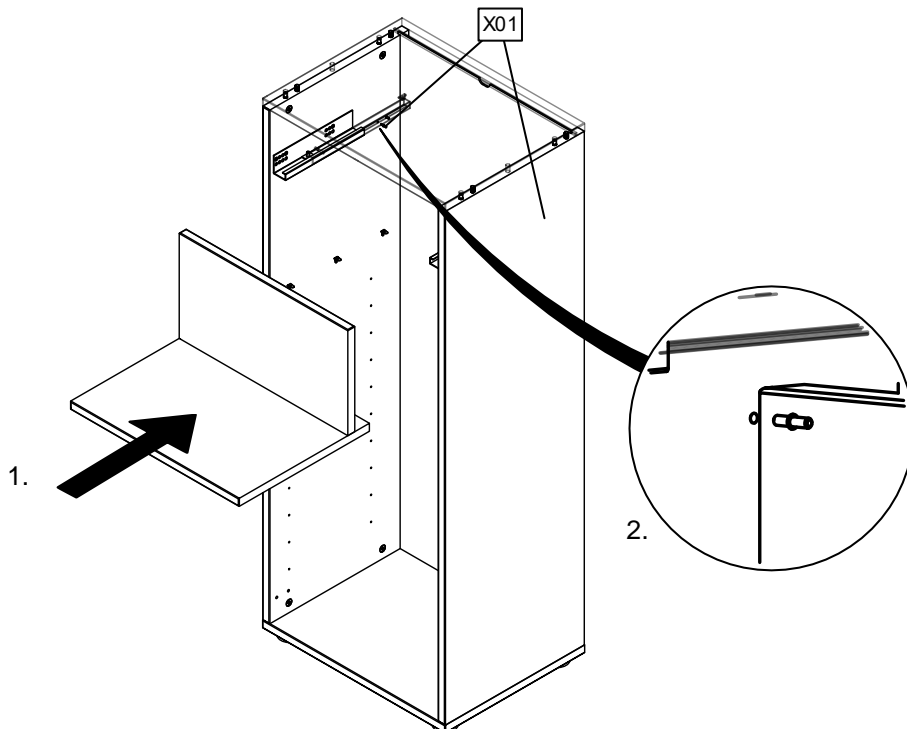
10



DETAIL KIPPSICHERUNG SIEHE MONTAGEHINWEIS



11

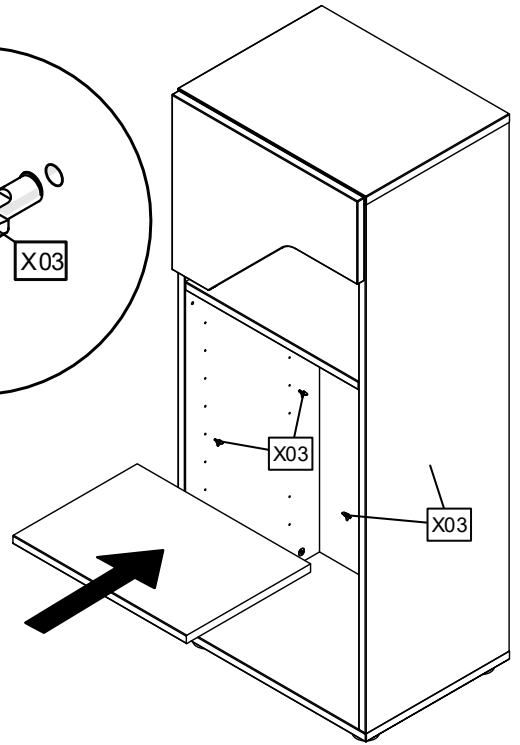
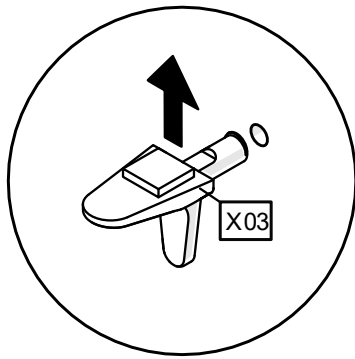
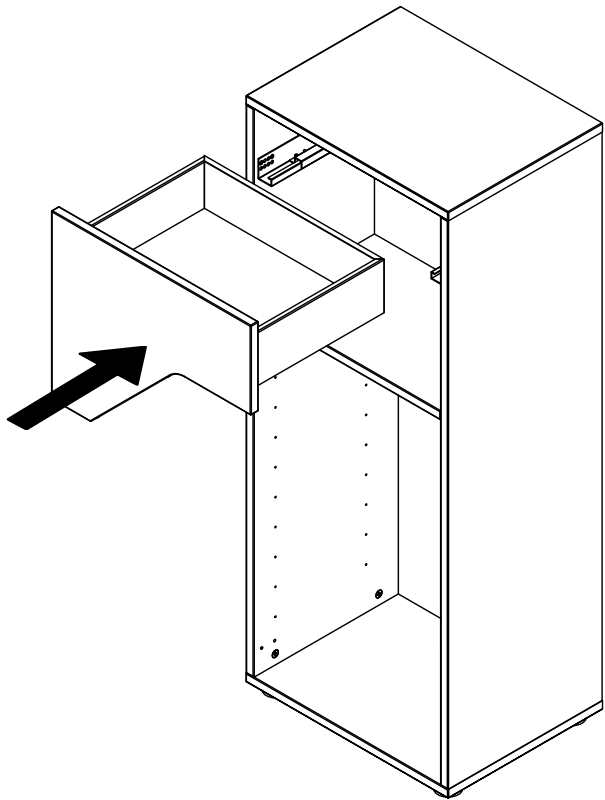


12

DETAIL SCHUBKASTENMONTAGE SIEHE ANHANG

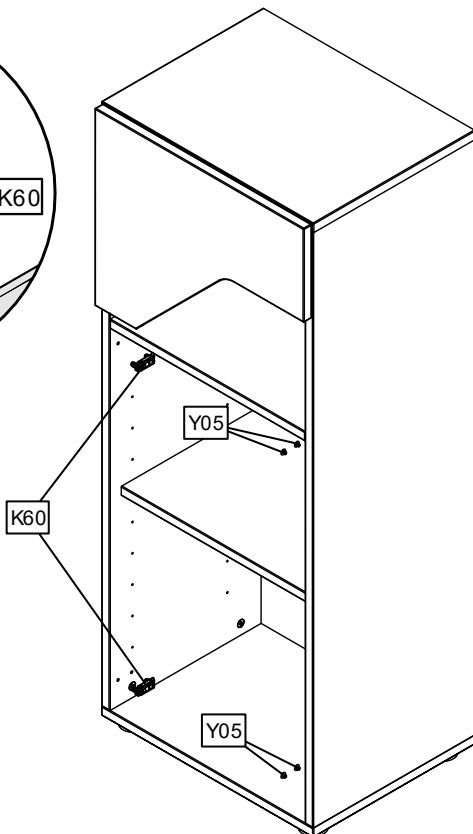
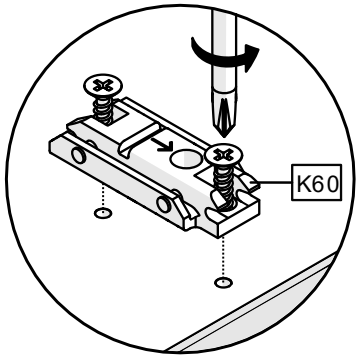
!

13



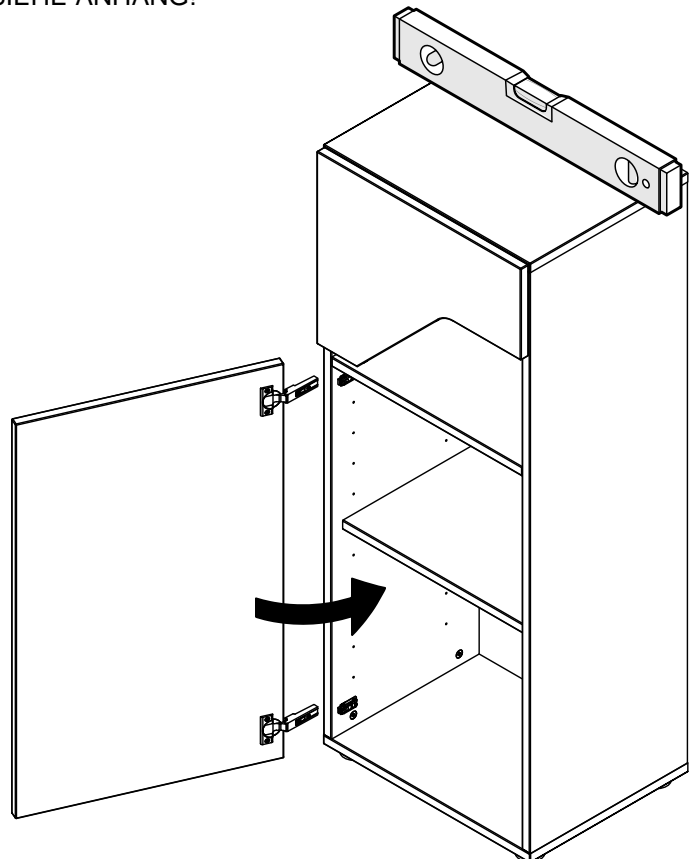
14

TÜRANSCHLAG LINKS / RECHTS
FESTLEGEN



15

DETAIL BANDMONTAGE K04
SIEHE ANHANG!





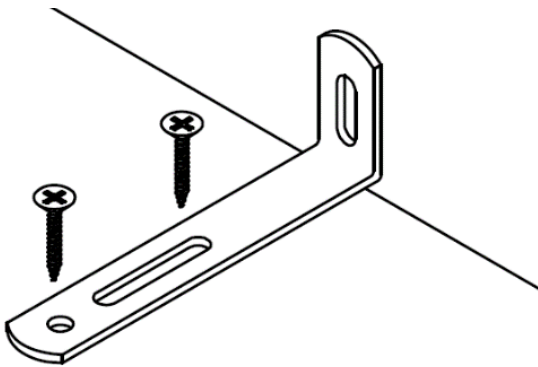
ACHTUNG KIPPGEFAHR



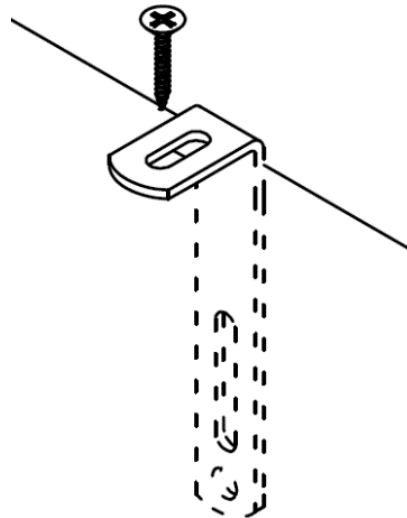
- Der Korpusoberboden muss mit dem mitgelieferten Winkel an der Wand befestigt werden, ansonsten besteht Kippgefahr.
- Der Korpus muss vor der Wandmontage ausgerichtet werden.
- Die Wand ist vor der Montage unbedingt auf ausreichende Tragfähigkeit zu prüfen, (ggf. durch Probebohrung mit kleinem Bohrerdurchmesser). Die Dübel sowie die Schrauben sind passend zur Wandbeschaffenheit auszuwählen.
- **Jeder Wandbefestigungswinkel muss einen Auszugswert von 50kg aufweisen.**
- Bei nicht vorschriftsmäßiger und/oder nicht fachmännischer Montage wird bei Personen- oder Sachschäden keinerlei Haftung übernommen.

Artikel **ohne** Rückwandaussparung:

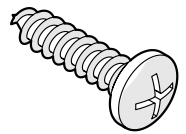
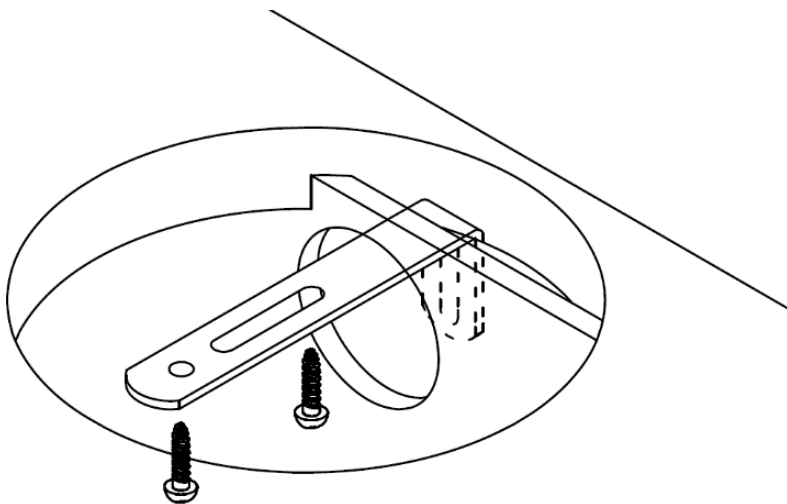
Variante 1:



Variante 2:

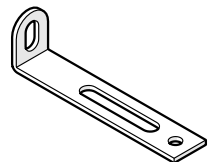


Artikel **mit** Rückwandaussparung:



D33

SPAX 4 * 17



I04

WINKEL
90/30LANGLOCH

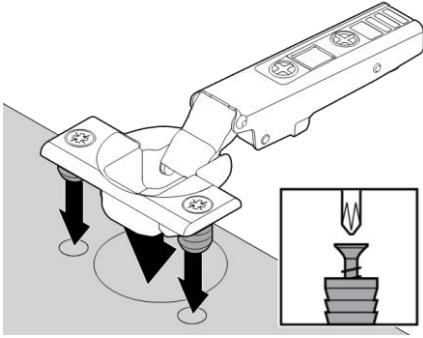


DETAIL BANDMONTAGE & EINSTELLUNG

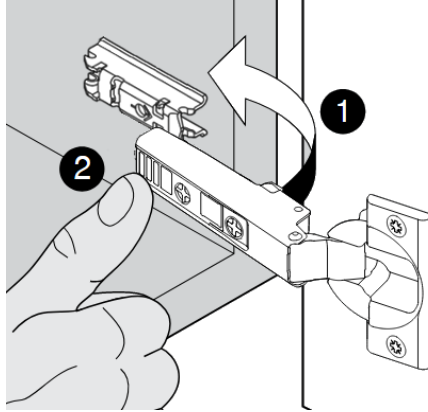
DETAIL BANDMONTAGE & EINSTELLUNG

MONTAGE:

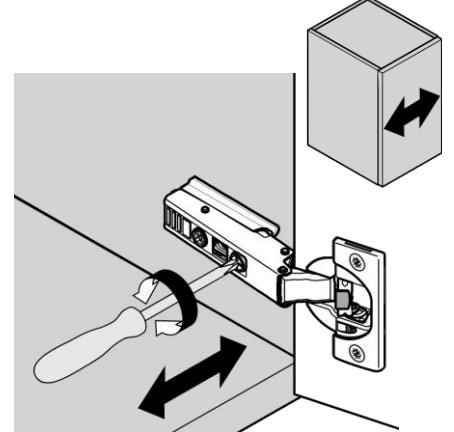
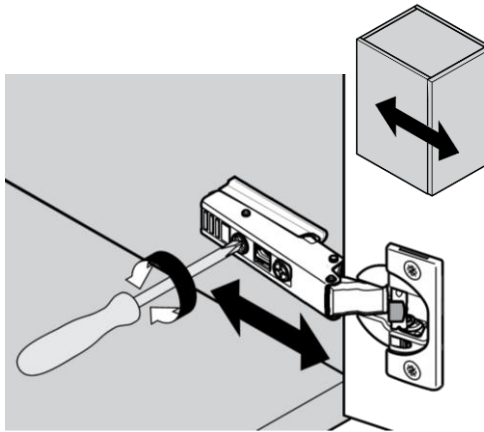
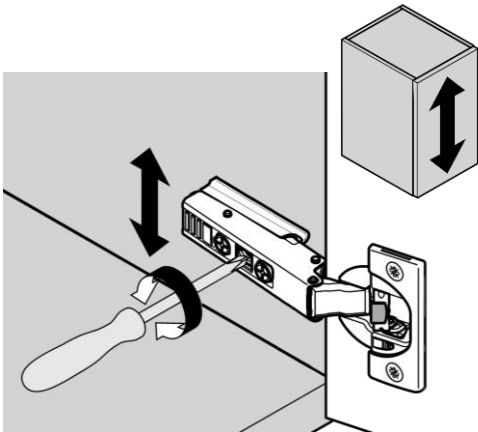
1



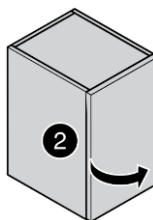
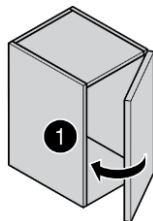
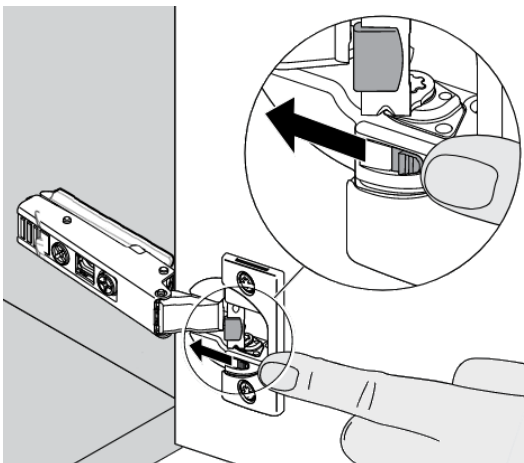
2



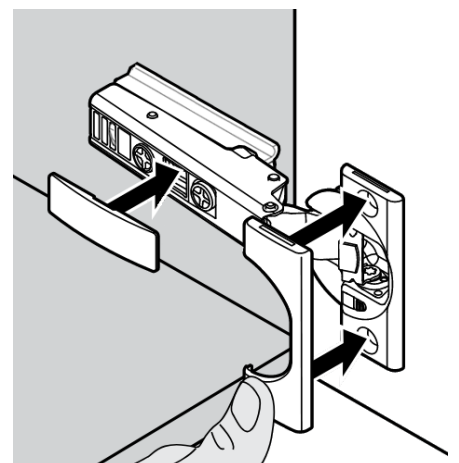
EINSTELLUNG:



DÄMPFUNG DEAKTIVIEREN:

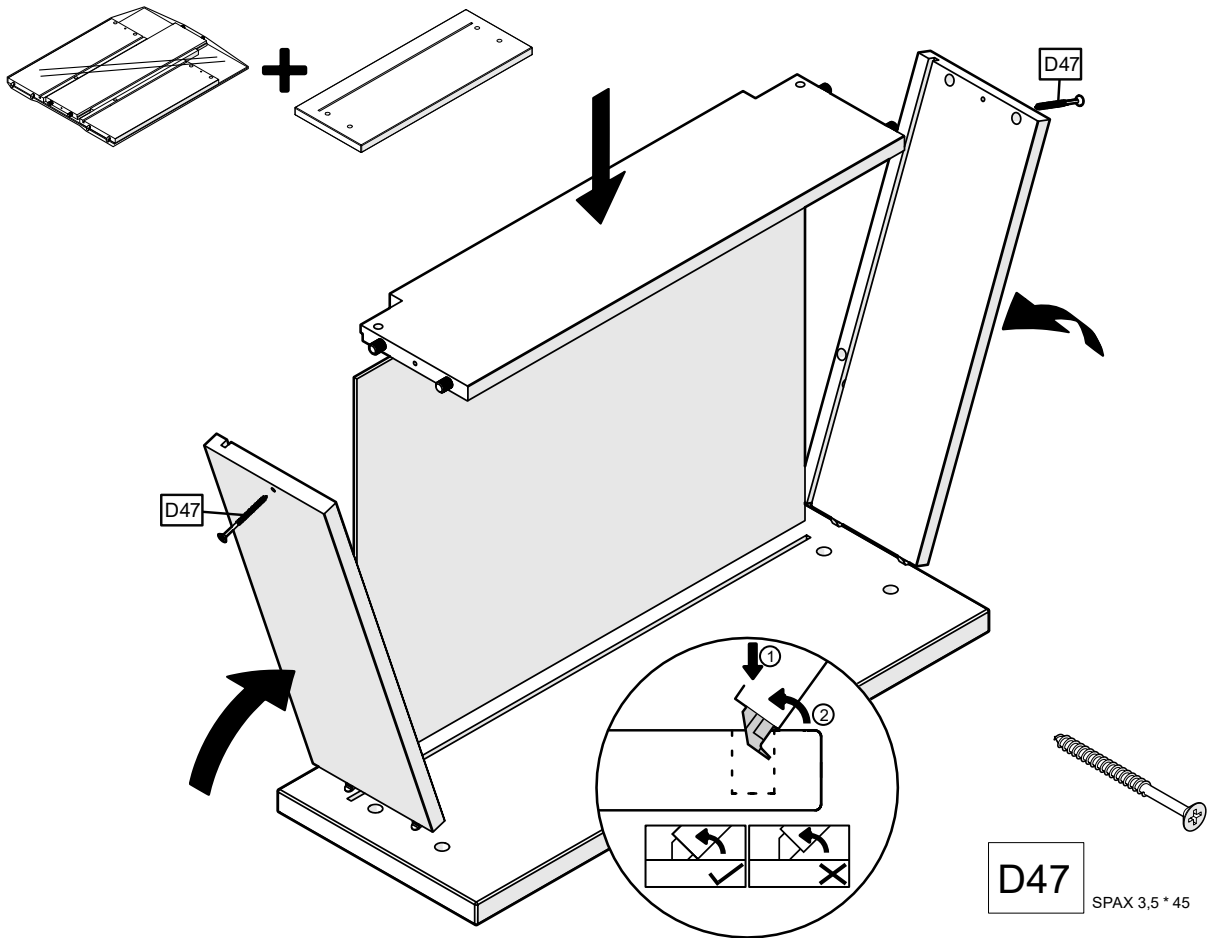


ABDECKUNG:

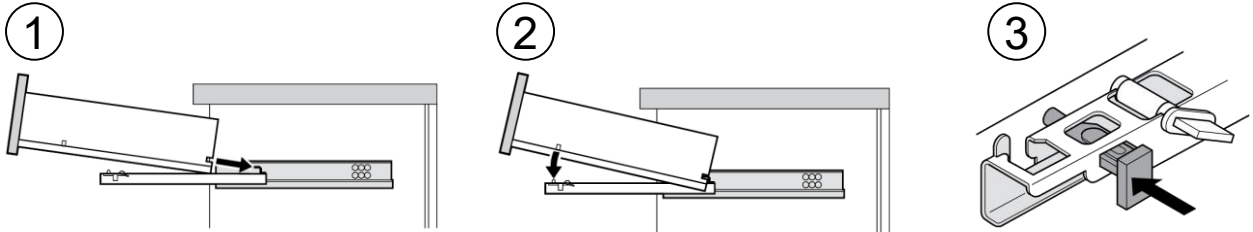


DETAIL SCHUBKASTENMONTAGE & EINSTELLUNG

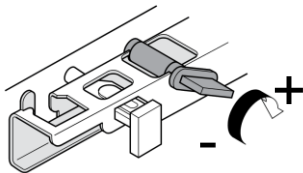
MONTAGE SCHUBKASTEN:



SCHUBKASTEN EINHÄNGEN:



HÖHENVERSTELLUNG:



DEMONTAGE:

