

# MONTAGE- & PFLEGEANLEITUNG

möbel rudolf

1895 **R**

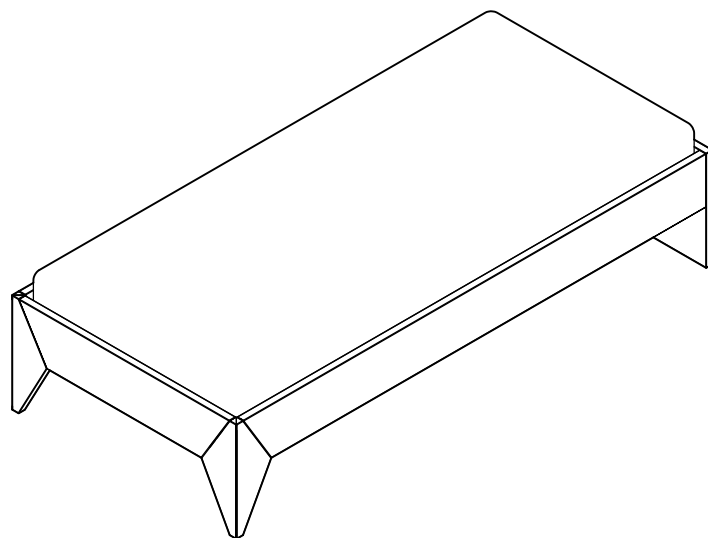
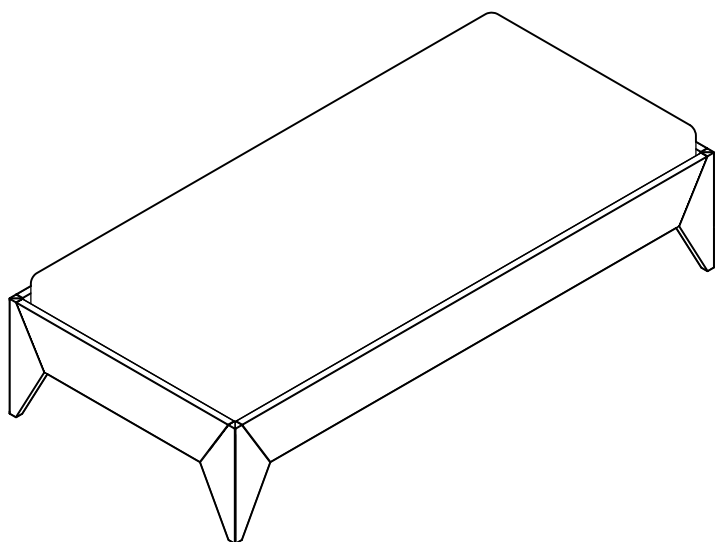
PROGRAMM:

**ZE+**

ARTIKEL:

**EL3**

**EL4**



## INHALTSVERZEICHNIS

PFLEGEANWEISUNG .....	2
WERKZEUGÜBERSICHT: .....	3
BESCHLAGSÜBERSICHT: .....	3
MONTAGE TEILE: .....	4
BETTSEITEN EL3 .....	4
BETTSEITEN EL4 .....	4
KOPFTEIL EL3 FUßTEIL EL3 / EL4 .....	5
MONTAGE LIEGE EL3 .....	6
MONTAGE LIEGE EL4 .....	7

# PFLEGEANWEISUNG

Wir freuen uns, dass Sie sich für dieses Möbel entschieden haben. Aus verpackungstechnischen Gründen wird das Möbel teilweise zerlegt geliefert. Beachten Sie bitte nachfolgende Hinweise, die zur sachgerechten Montage und Nutzung des neuen Möbels erforderlich sind. Aufgrund der Gefährdung durch eine fehlerhafte Montage ist die Montage ausschließlich durch fachkundigen Personen nach den Vorschriften dieser Montage- und Pflegeanleitung vorzunehmen. Bei nicht vorschriftsmäßiger bzw. nicht fachmännischer Montage wird bei Personen- oder Sachschäden keinerlei Haftung übernommen.

- Montieren Sie die Möbelteile auf einer weichen und sauberen Unterlage um Beschädigungen zu vermeiden
- Nur bei lot- und waagerechter Aufstellung ist die einwandfreie Funktion des Möbels gewährleistet.
- Verwenden Sie bitte nur die beigelegten Beschläge bzw. Einzelteile entsprechend den vorgesehenen Montageschritten.
- Ist für die Montage des Möbels eine Wandbefestigung vorgesehen, muss vor der Montage die Wand unbedingt auf ausreichende Tragfähigkeit geprüft werden (ggf. durch Probebohrung mit kleinem Bohrerdurchmesser). Die Dübel sowie die Schrauben sind passend zur Wandbeschaffenheit auszuwählen. Die Festigkeit der Wandbefestigung muss von fachkundigen Personen überprüft werden.
- Die Türen sind im Werk voreingestellt, müssen aber ggf. aufgrund örtlicher Bedingungen neu eingestellt werden.
- Elektroinstallationen dürfen nur von fachkundigen Personen ausgeführt werden.

## PFLEGEANWEISUNG:

Bitte entfernen Sie aufgetretene Verunreinigungen im möglichst frischen Zustand mittels Papierwischtuch oder weichem, sauberen Tuch (trocken oder feucht). Bei Feuchtreinigung ist mit saugfähigem Papierwischtuch nachzureiben. Die Reinigung geschieht vorzugsweise mit reinem (warmem) Wasser, Schmier- oder Kernseifenlösung und/oder üblichen für Möbeloberflächen geeigneten Reinigungslösungen OHNE scheuernde Bestandteile in Konzentrationen nach Angaben des Herstellers. Reinigungsmittel sollten mit reinem Wasser restlos entfernt werden und danach sollte die Oberfläche trocken gewischt werden. Zum Entfernen von Verschmutzungen, die mit wässrigen Lösungen nicht entfernbar sind, kann z.B. mit Alkohol (Spiritus) und weichen Tüchern gearbeitet werden. Dies jedoch nicht auf farbig lackierten Oberflächen. Beim Umgang mit Lösungsmitteln die vom Hersteller angegebenen Unfallverhütungsvorschriften einhalten!

## BEANSTANDUNGEN:

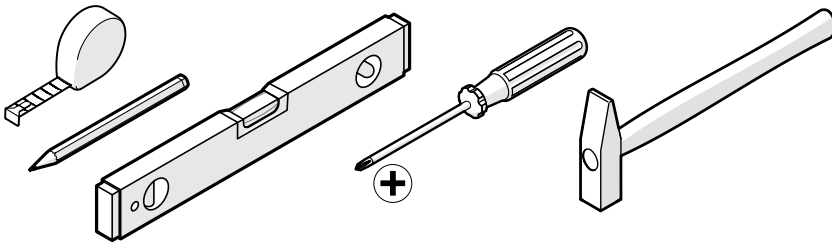
Sollte ein Teil fehlen oder beschädigt sein, kreuzen Sie dieses bitte deutlich auf der Montageanleitung an und schicken diese Ihrem Fachhändler zu. **Die Montageanleitung ist nach der Montage unbedingt dem Endkunden zu übergeben.** Konstruktions-, Farb- und Materialänderungen im Rahmen des technischen Fortschritts vorbehalten.

## QUALITÄT:

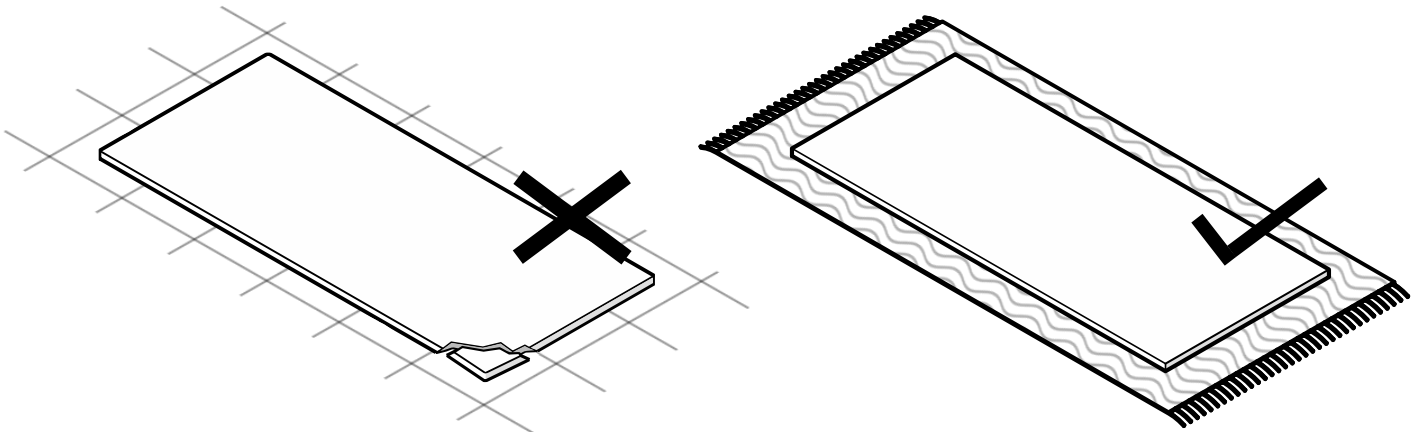
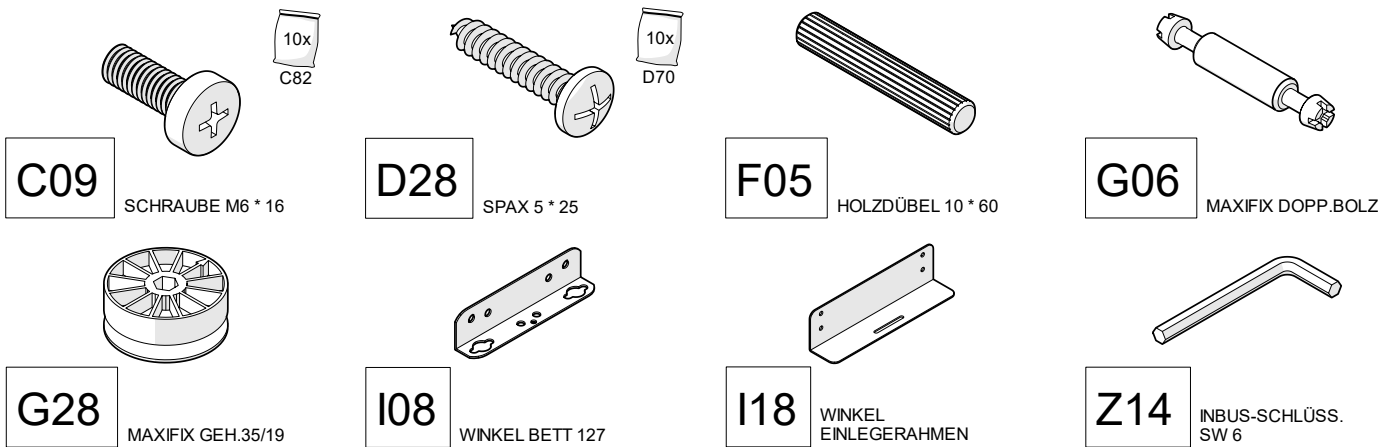
All unsere Produkte tragen das Gütezeichen der Deutschen Gütegemeinschaft Möbel e. V. und entsprechen somit den strengen - vom RAL überwachten - Güte- und Prüfbestimmungen. Der Genehmigungsausweis beweist, dass das Möbel güte- und schadstoffgeprüft wurde. Unsere Möbel tragen das RAL-Gütezeichen und sind somit auf Schadstoffe, Qualität, Belastbarkeit und Langlebigkeit geprüft sowie umweltfreundlich und ressourcenschonend hergestellt.



## WERKZEUGÜBERSICHT:



## BESCHLAGSÜBERSICHT:

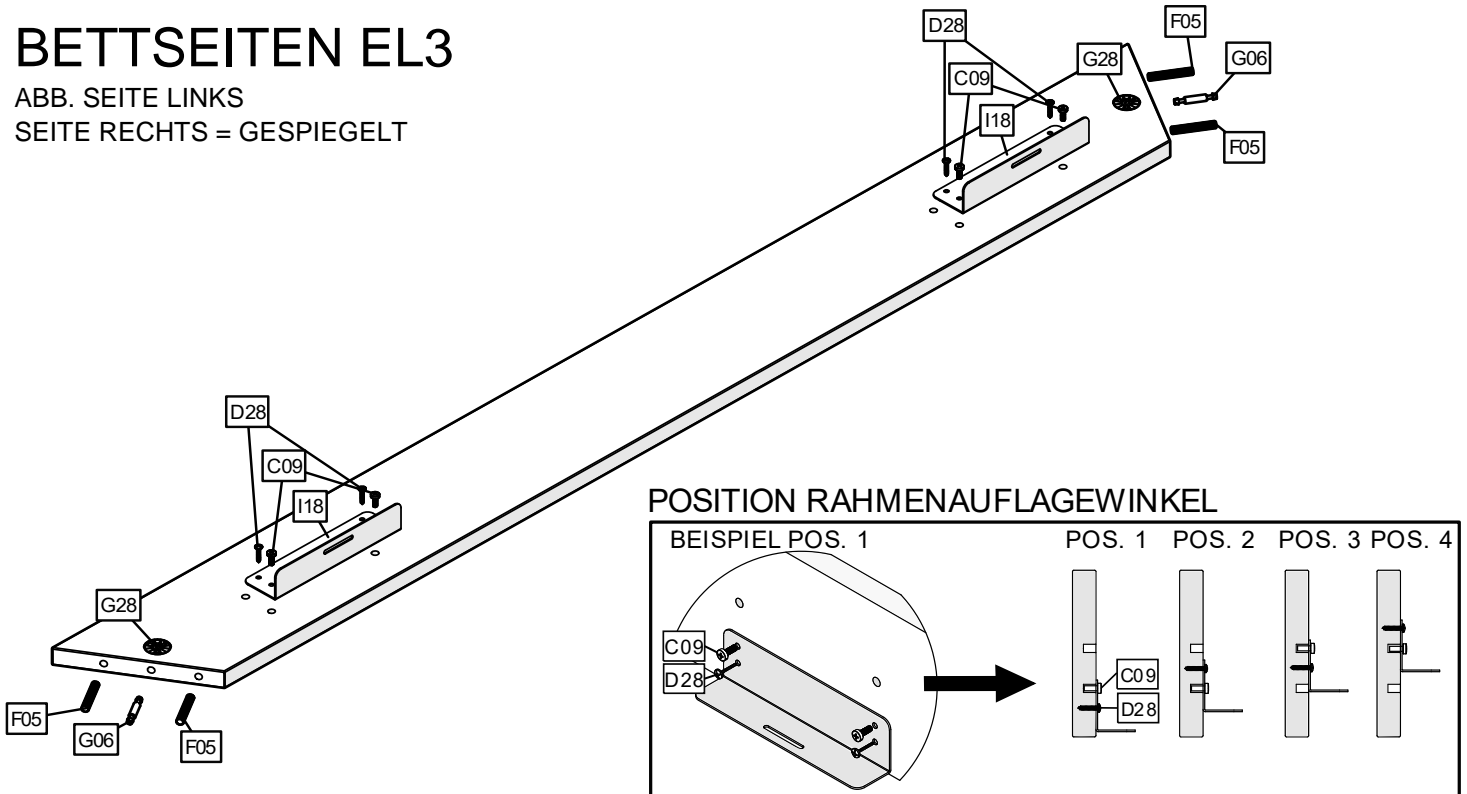


# MONTAGE TEILE:

1

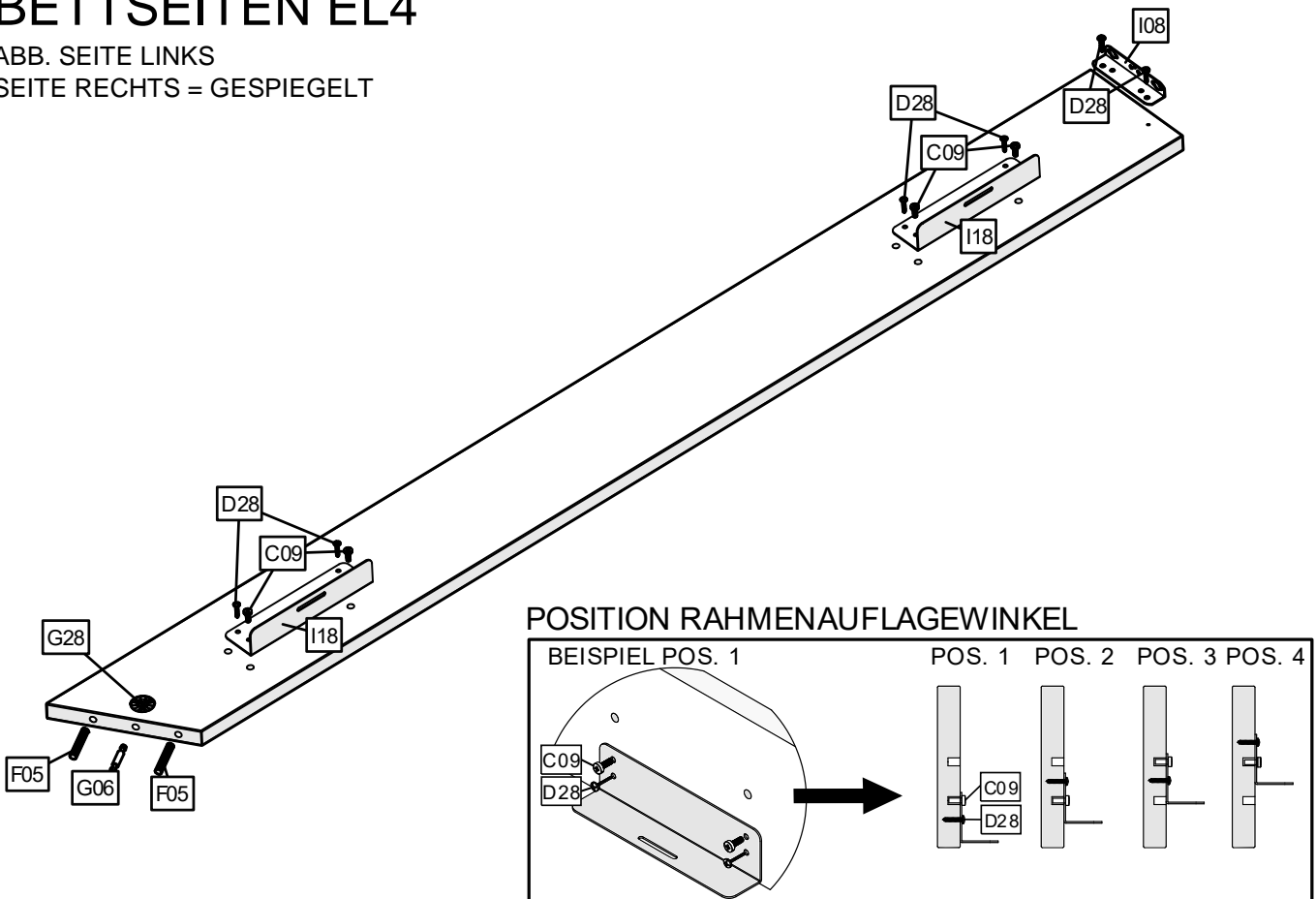
## BETTSEITEN EL3

ABB. SEITE LINKS  
SEITE RECHTS = GESPIEGELT



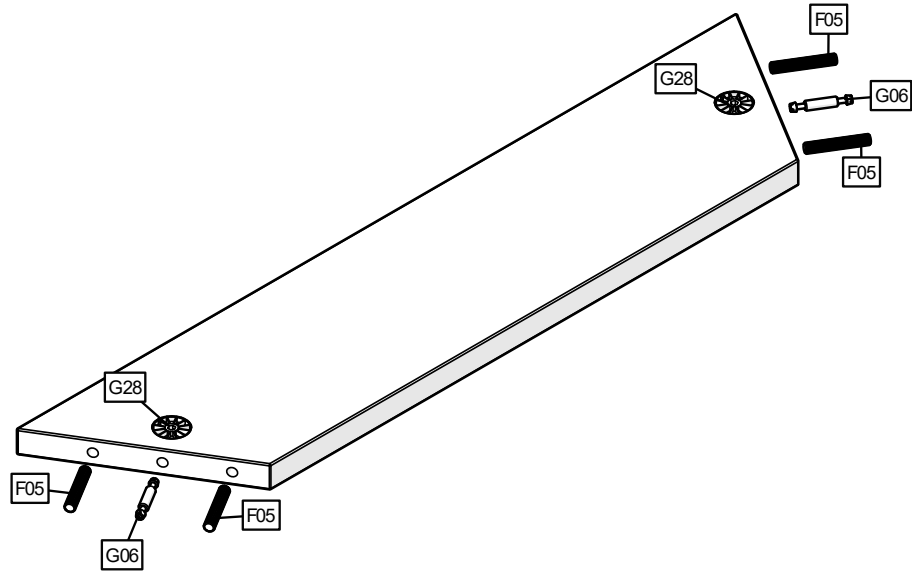
## BETTSEITEN EL4

ABB. SEITE LINKS  
SEITE RECHTS = GESPIEGELT



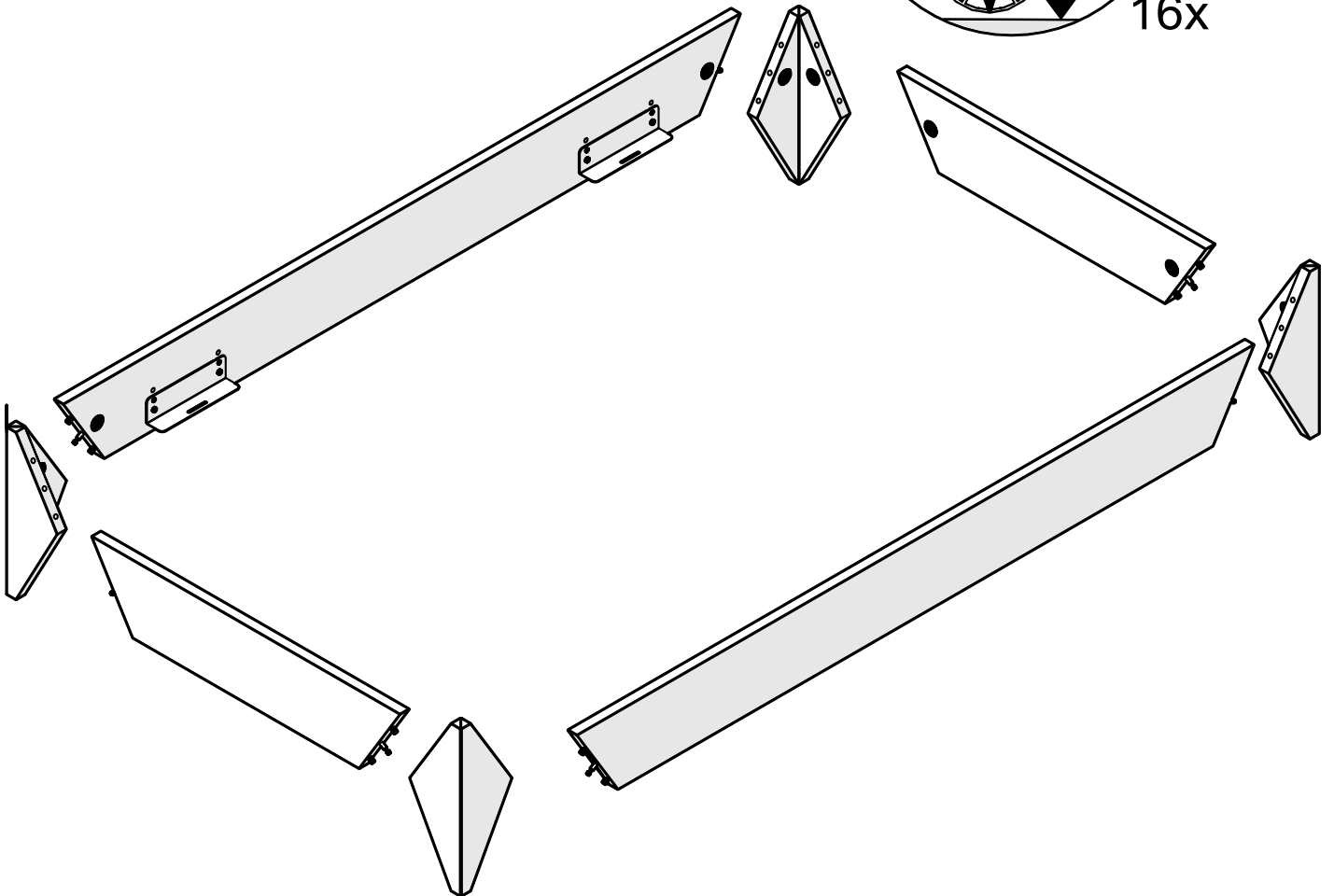
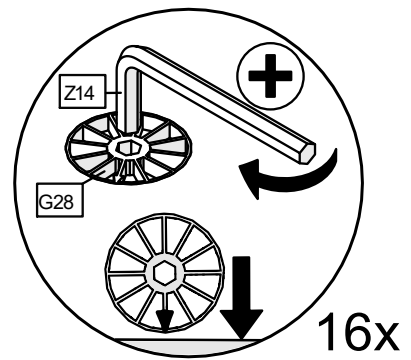
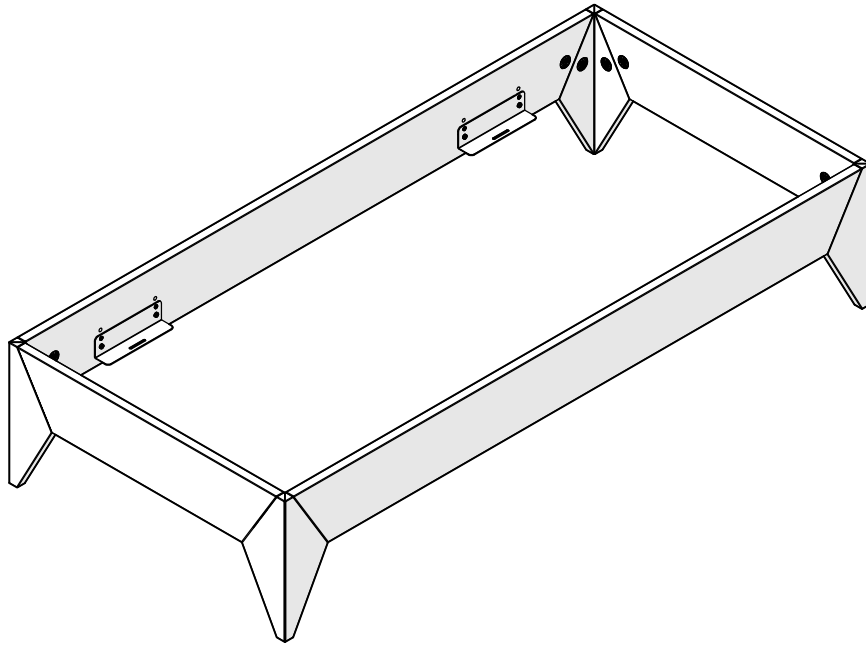
②

## KOPFTEIL EL3 UND FUßTEIL EL3 / EL4



3

# MONTAGE LIEGE EL3



④

## MONTAGE LIEGE EL4

