

MONTAGE- & PFLEGEANWEISUNG

möbelfabrik rudolf

Programm: NXT_

Seite
von 1 1

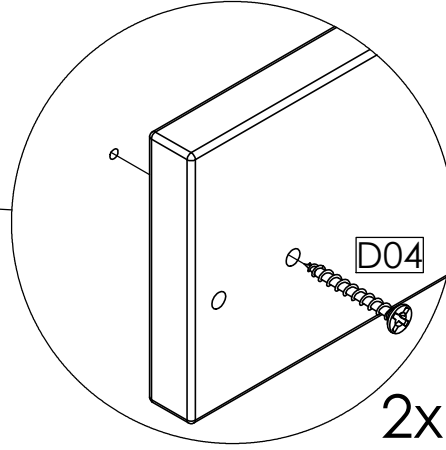
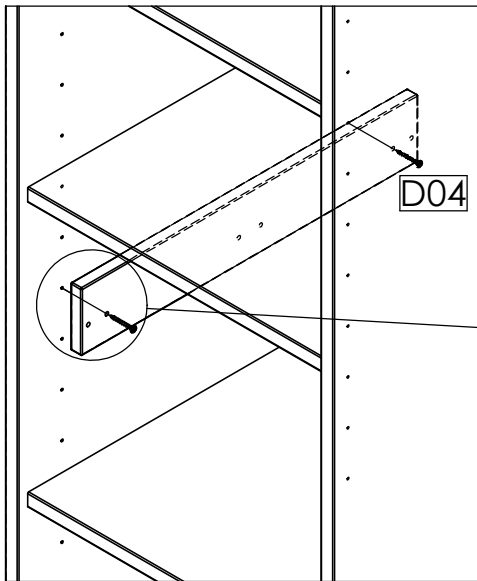
Artikel: TZSK 45-1 bis 2

Aufbaupersonal:



1

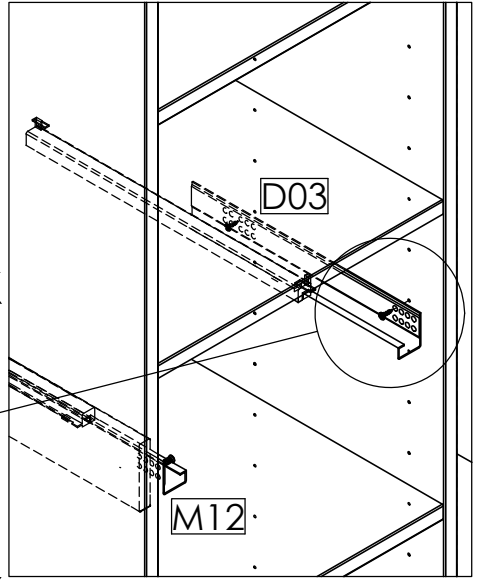
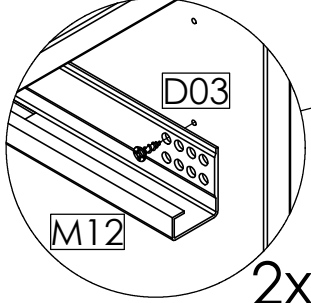
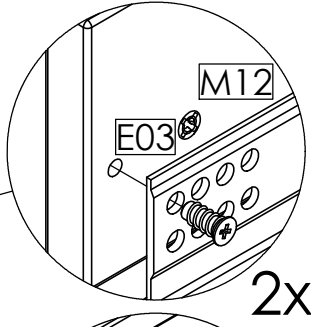
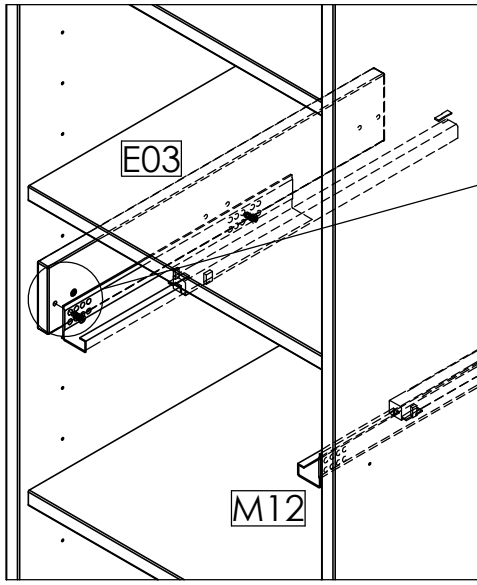
AUBENSEITE



D04		2
Spax 3,5x30 Seko		
D03		2
Spax 3,5 x 16 Seko		
E03		2
Euroschraube 13mm		
M12		2
Schubk Unterflur 535		

2

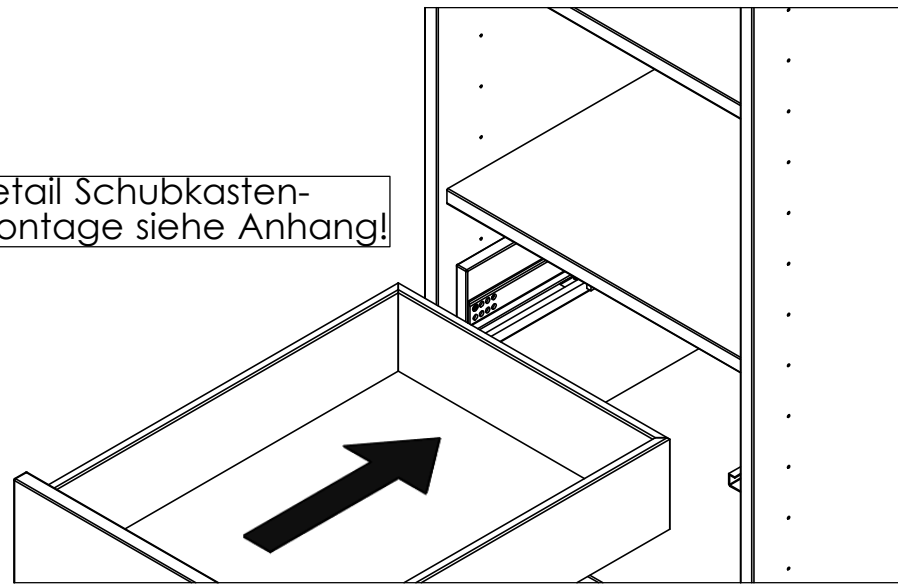
AUBENSEITE



AUBENSEITE

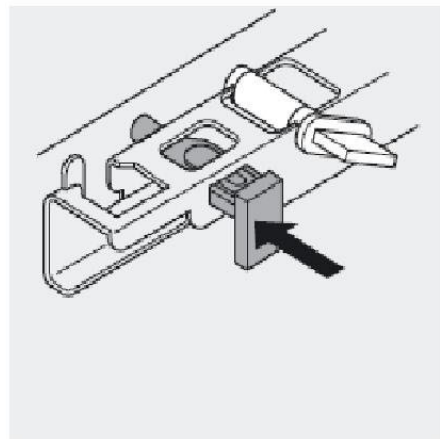
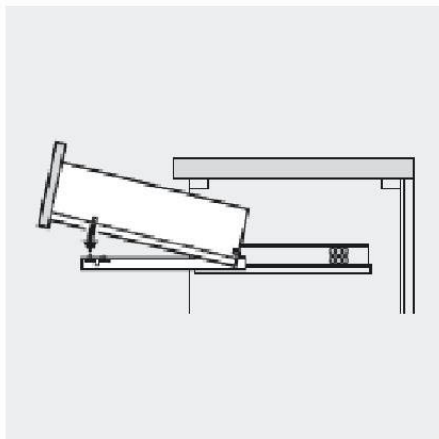
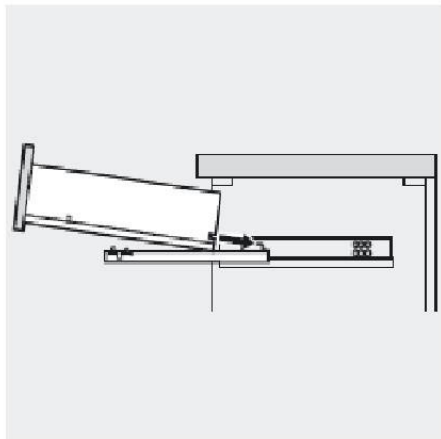
3

Detail Schubkasten-
montage siehe Anhang!

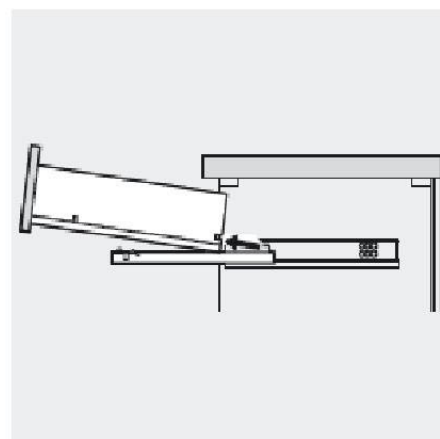
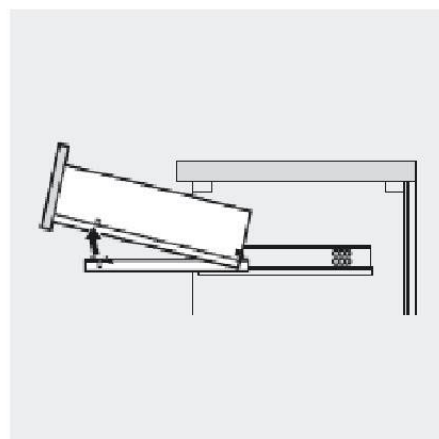
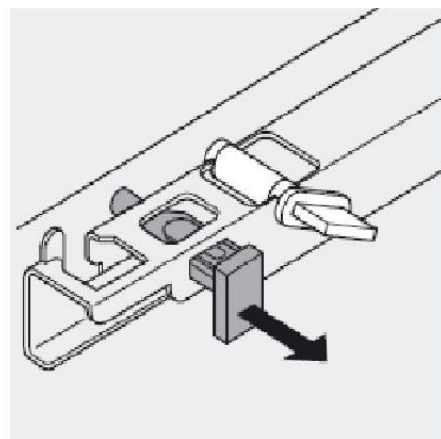


Schubkasten

Einhängen der Schublade



Aushängen der Schublade



Höhenverstellung +2,5mm

