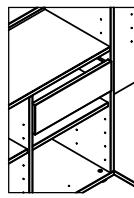


MONTAGE- & PFLEGEANWEISUNG

Programm: NXT_

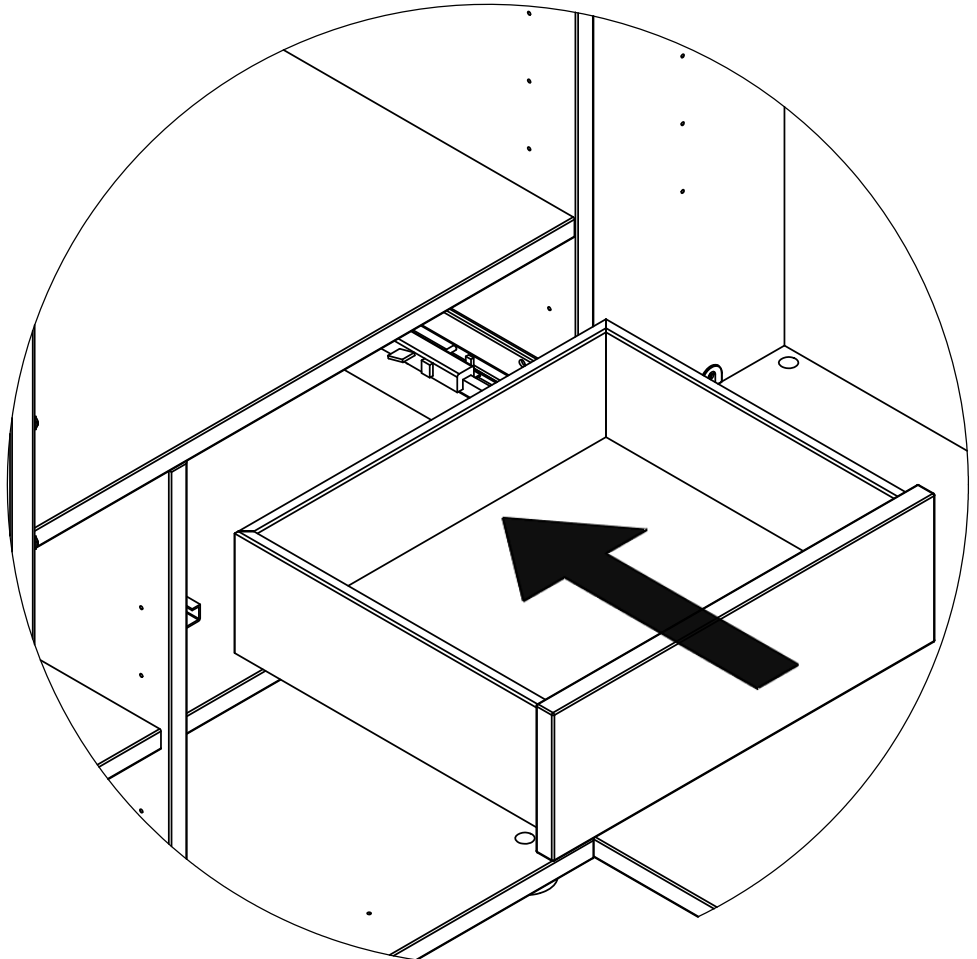
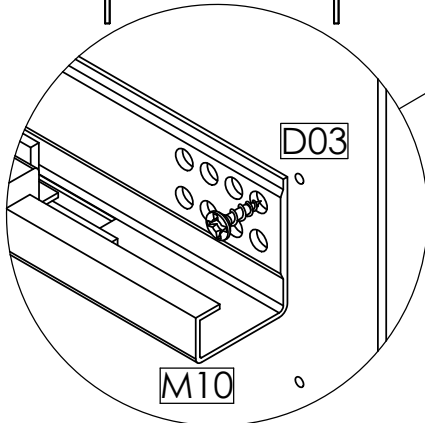
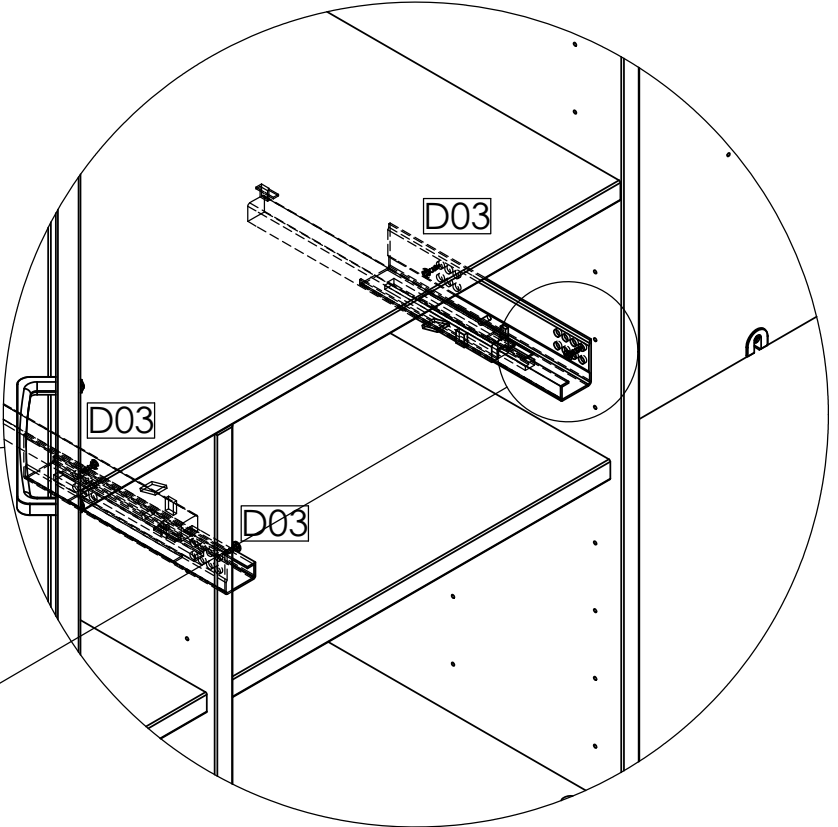
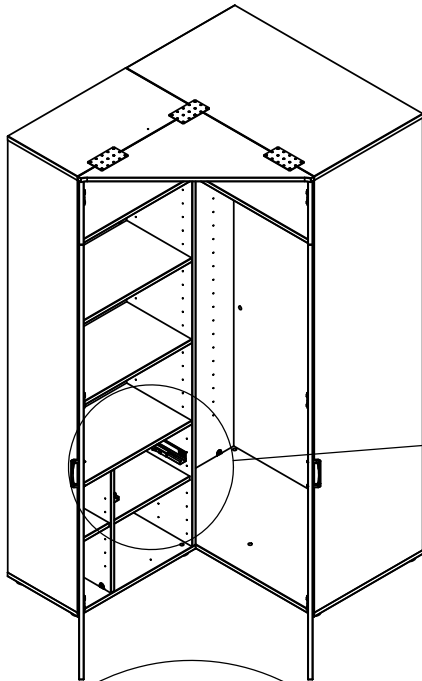
Seite
von 1 1

Artikel: TZSK 1,2,3



möbelfabrik rudolf

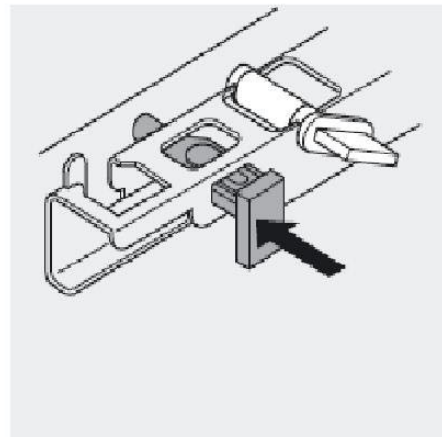
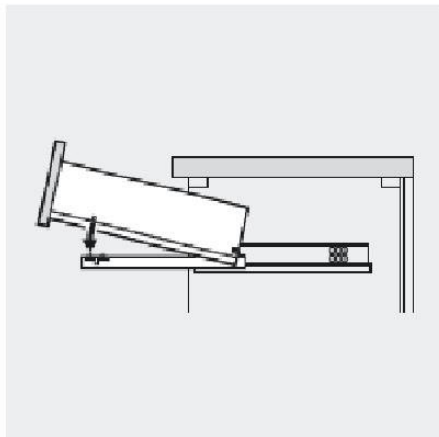
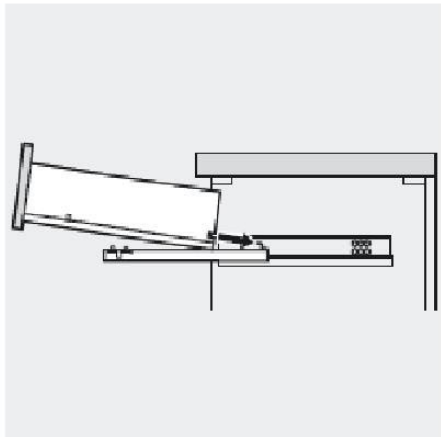
Aufbaupersonal:



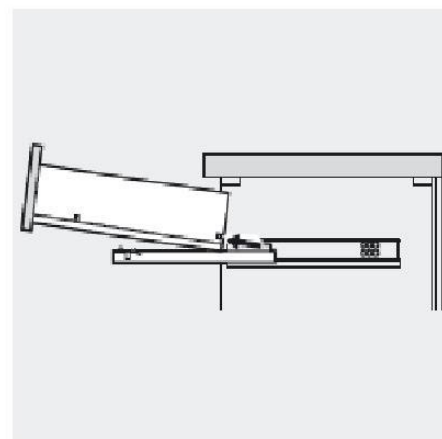
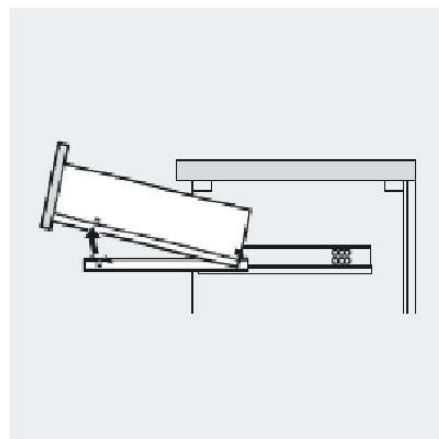
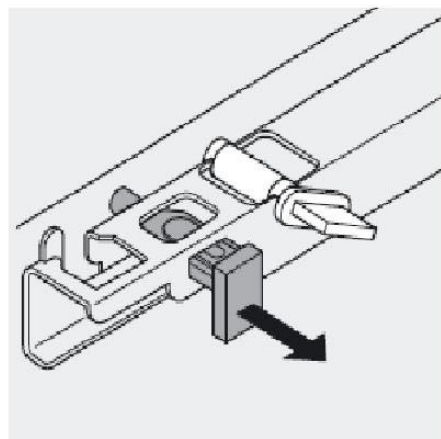
D03		4
Spax 3,5 x 16 Seko		
M10		2
Schubk Unterflur 335		

Schubkasten

Einhängen der Schublade



Aushängen der Schublade



Höhenverstellung +2,5mm

