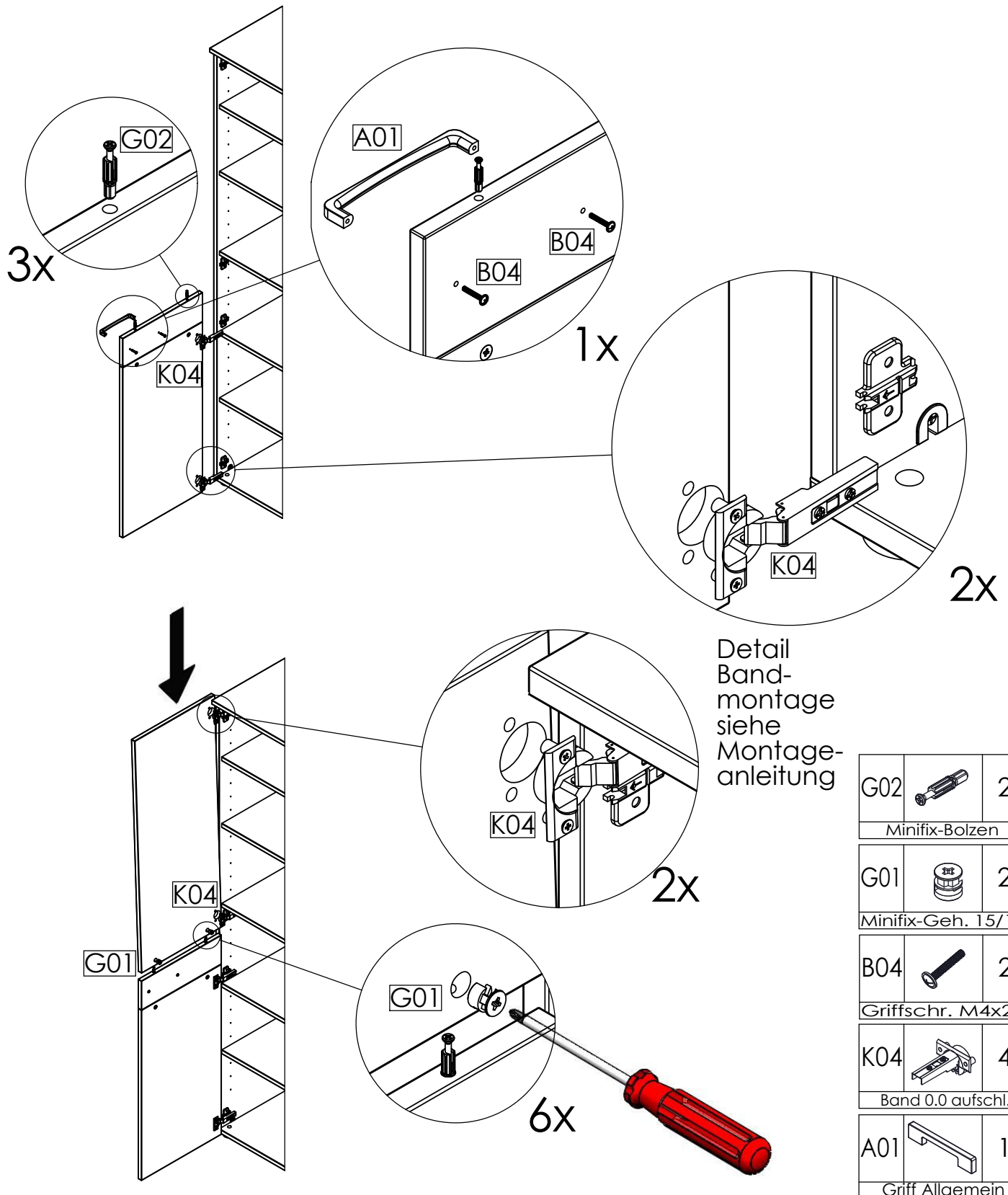




Tür darf nur in der abgebildeten Reihenfolge montiert werden!



Detail
Band-
montage
siehe
Montage-
anleitung

G02		2
Minifix-Bolzen		
G01		2
Minifix-Geh. 15/19		
B04		2
Griffschr. M4x25		
K04		4
Band 0.0 aufschl.		
A01		1
Griff Allgemein		