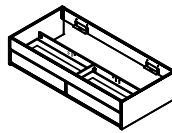


MONTAGE- & PFLEGEANWEISUNG

Programm: NXT_

Seite
von 9

Artikel: TLK1 - 2

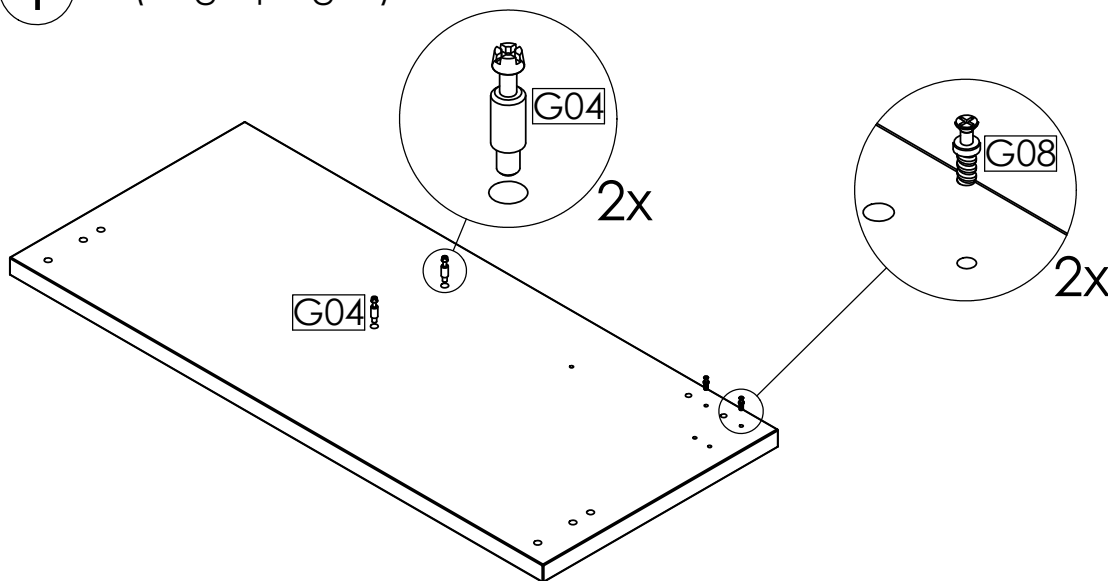


möbelfabrik rudolf

Aufbaupersonal:

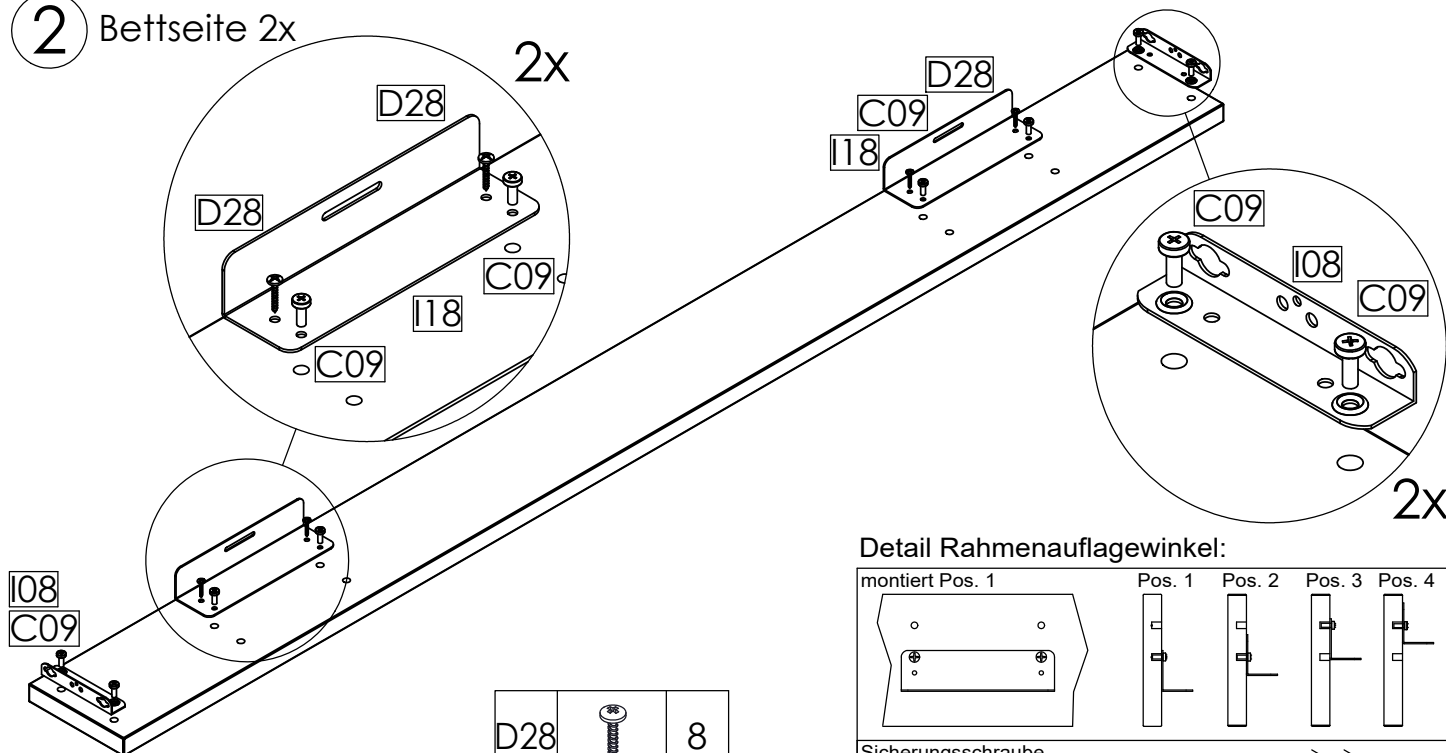


1 2x (1x gespiegelt)



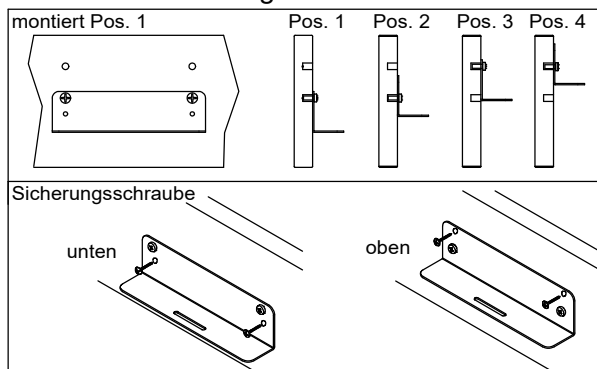
G04		4	G08		4
Maxifix-Bolzen 28			Kofixbolzen 6mm		

2 Bettseite 2x



D28		8
Spax 5x25 Ruko		
I08		4
I18		4
C09		16
M 6 x 16 Ruko		

Detail Rahmenaufgewinkel:

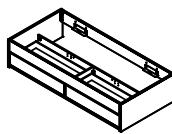


MONTAGE- & PFLEGEANWEISUNG

Programm: NXT_

Seite
von 2 9

Artikel: TLK1 - 2

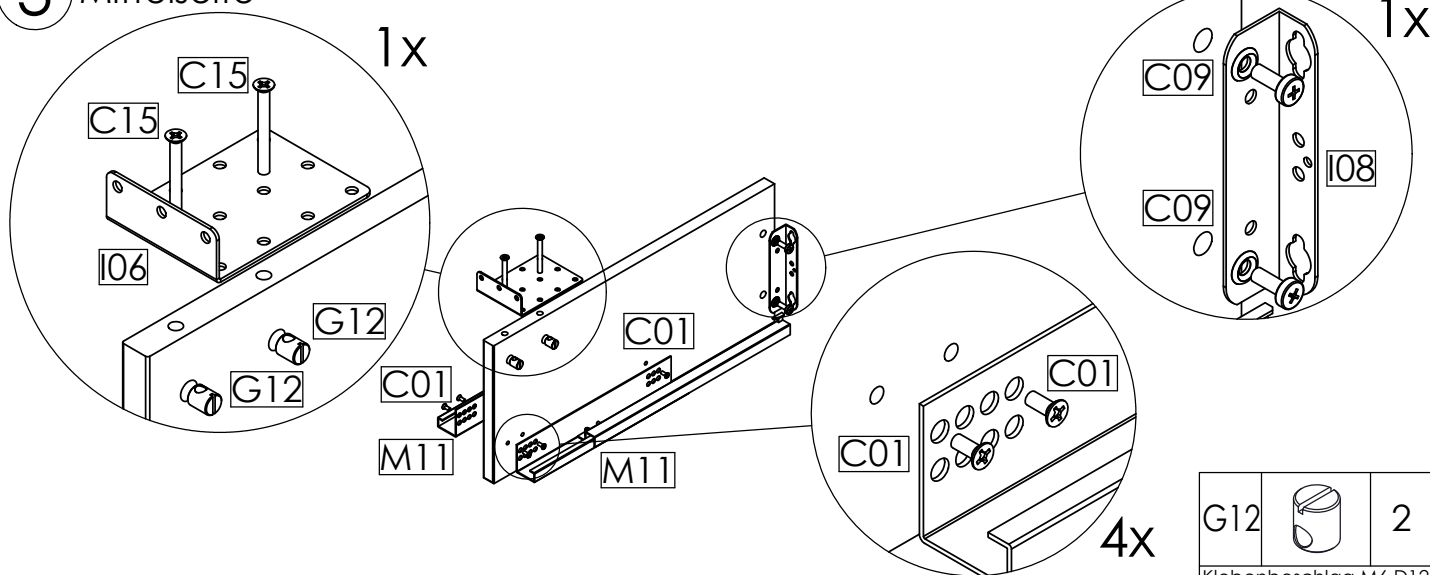


möbelfabrik rudolf

Aufbaupersonal:

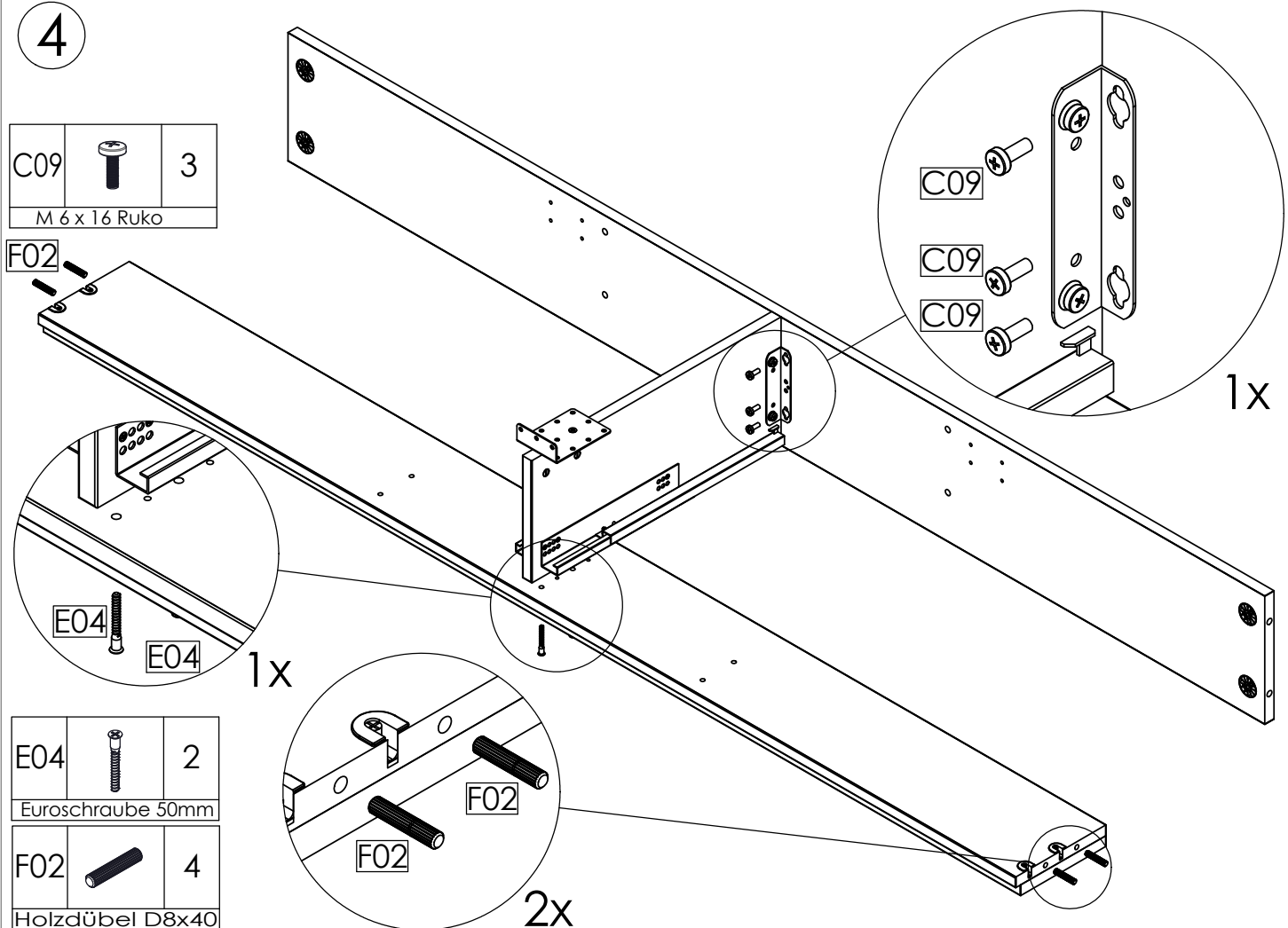


3 Mittelseite



I08		1	I06		1	M11		2	C01		6	C15		2	C09		2
Bedwinkel 127			Winkel 115x33x80			Schubk Unterflur 460			M 4x 10 Seko			M6 x 45 Seko Kobo			M 6 x 16 Ruko		

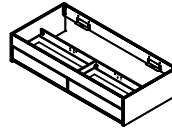
4



MONTAGE- & PFLEGEANWEISUNG

Programm: NXT_

Seite
von 9



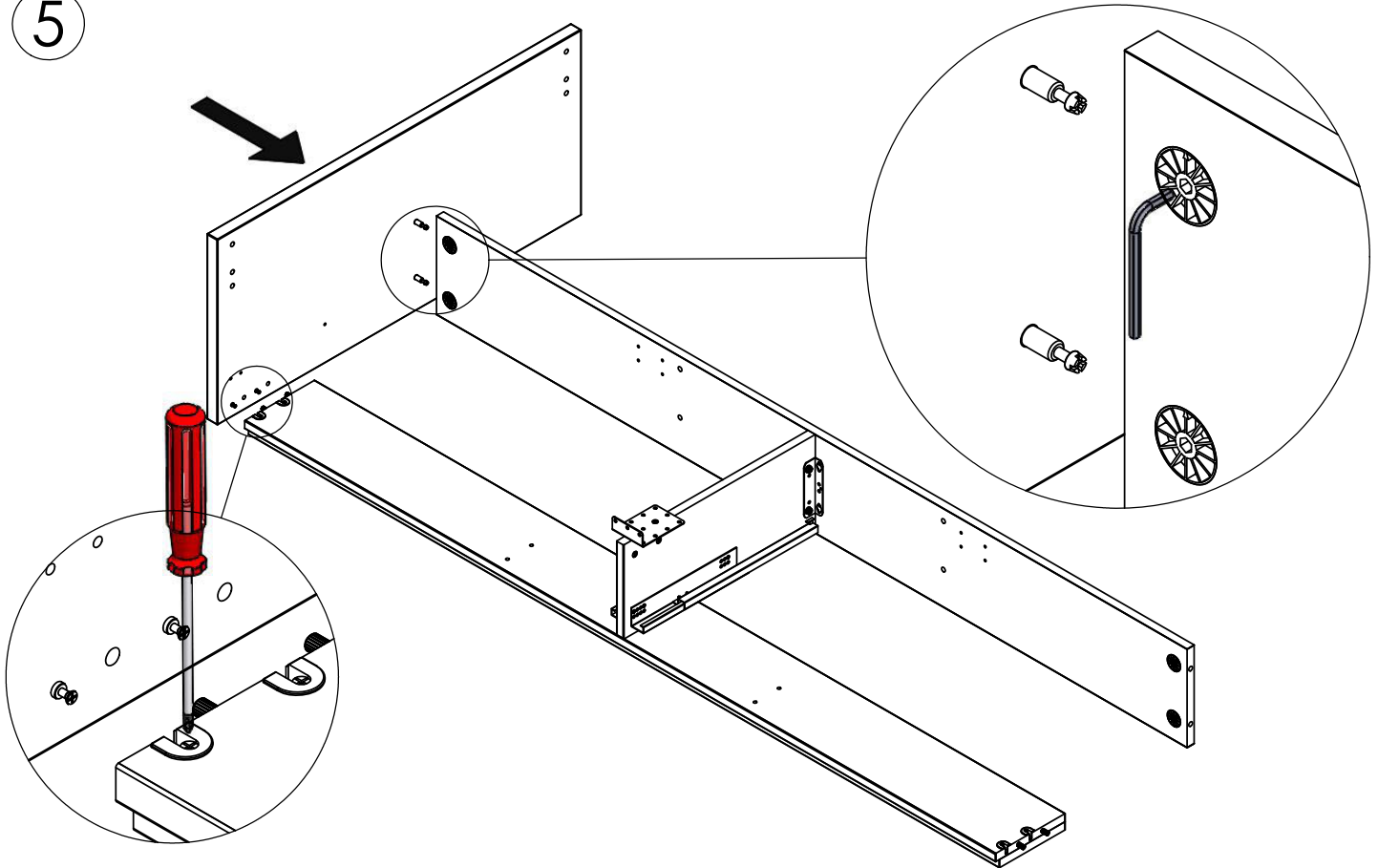
möbelfabrik rudolf

Aufbaupersonal:

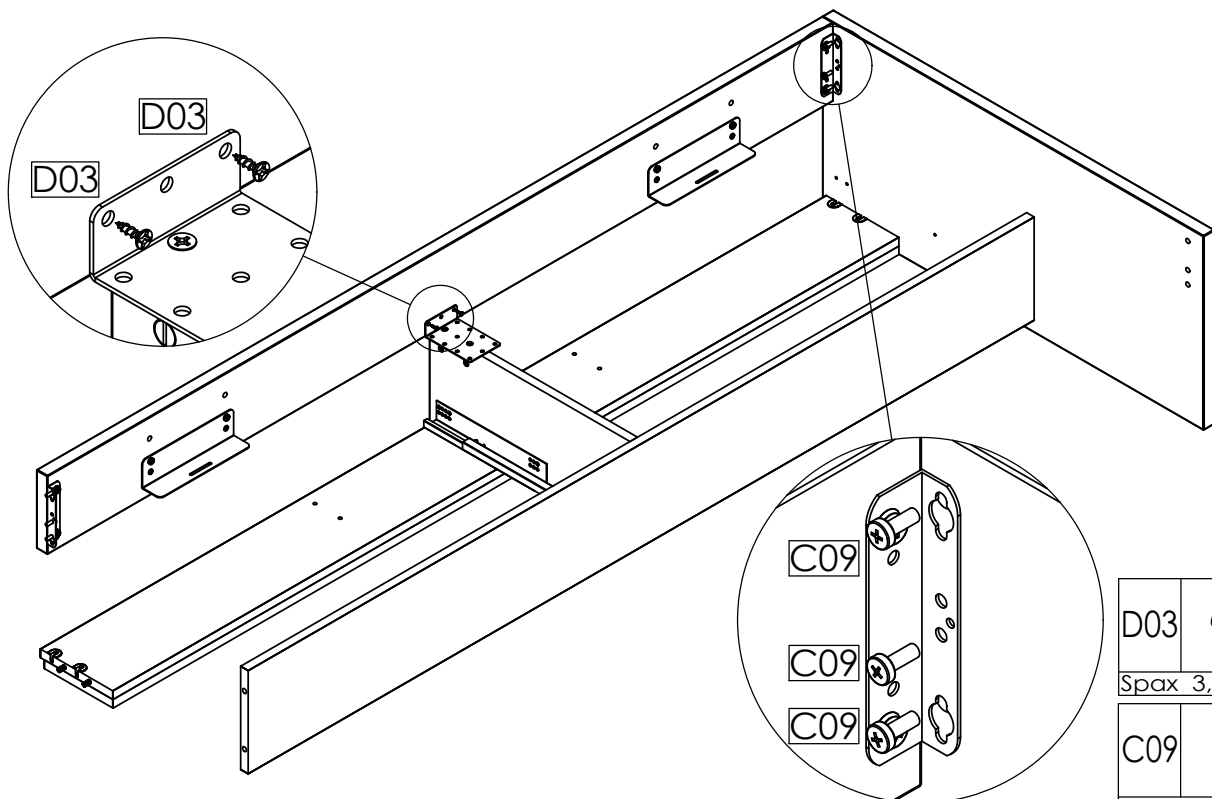


Artikel: TLK1 - 2

5



6



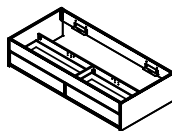
D03		2
Spax 3,5 x 16 Seko		
C09		3
M 6 x 16 Ruko		

MONTAGE- & PFLEGEANWEISUNG

möbelfabrik rudolf

Programm: NXT_

Seite
von 9

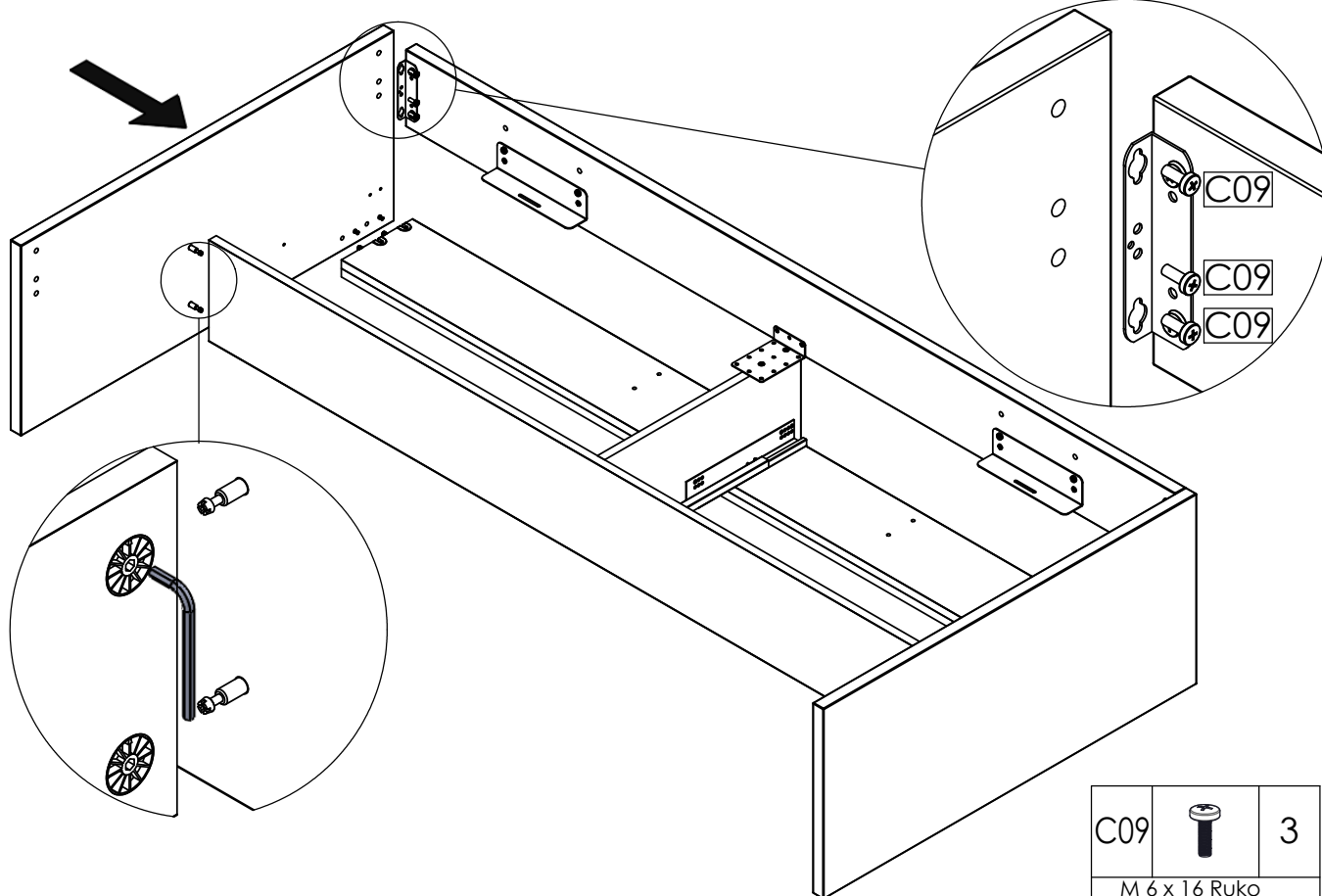


Aufbaupersonal:



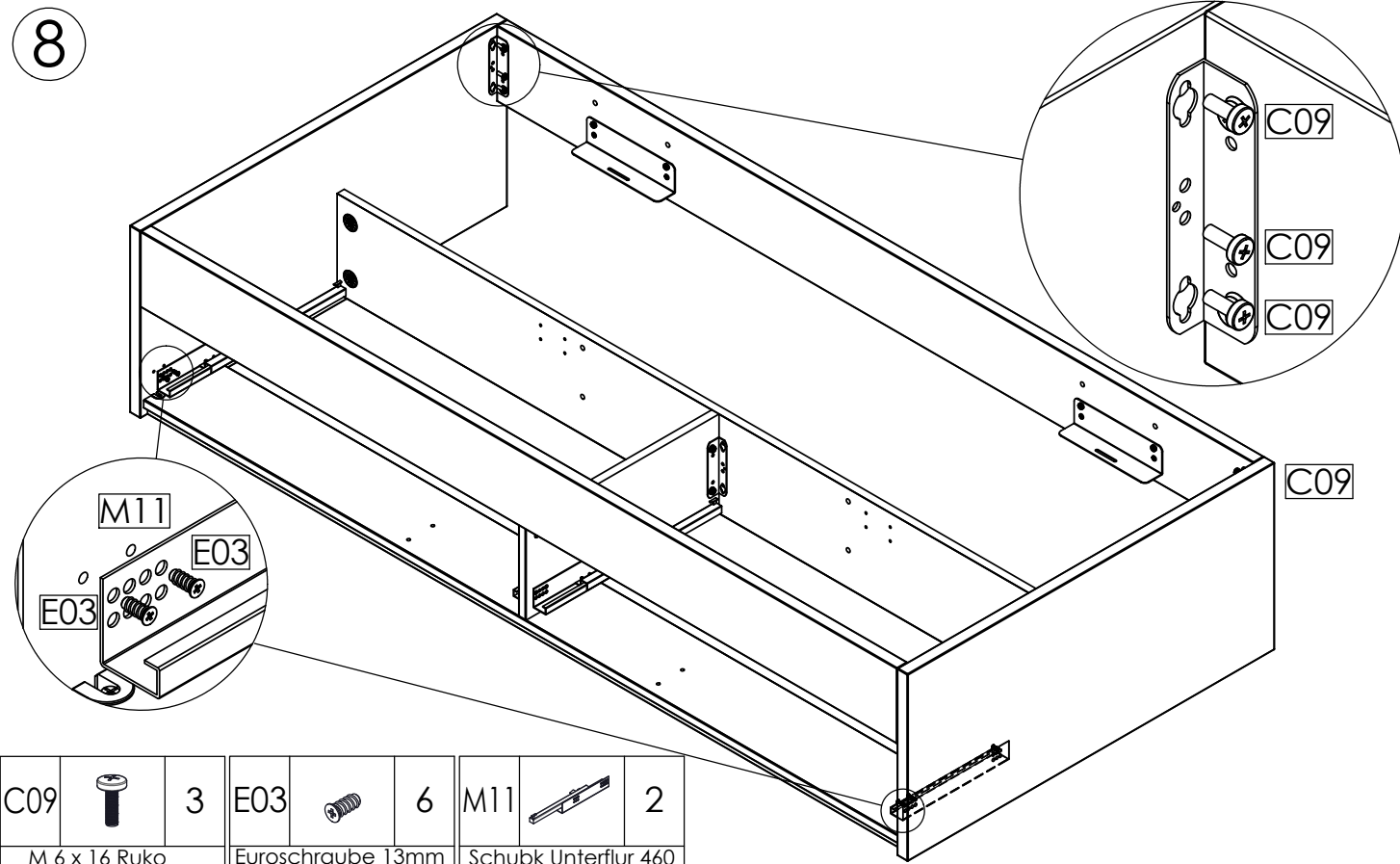
Artikel: TLK1 - 2

7



C09		3
M 6 x 16 Ruko		

8

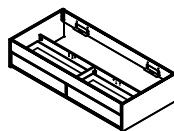


C09		3	E03		6	M11		2
M 6 x 16 Ruko			Euroschraube 13mm			Schubk Unterflur 460		

MONTAGE- & PFLEGEANWEISUNG

Programm: NXT_

Seite
von 9



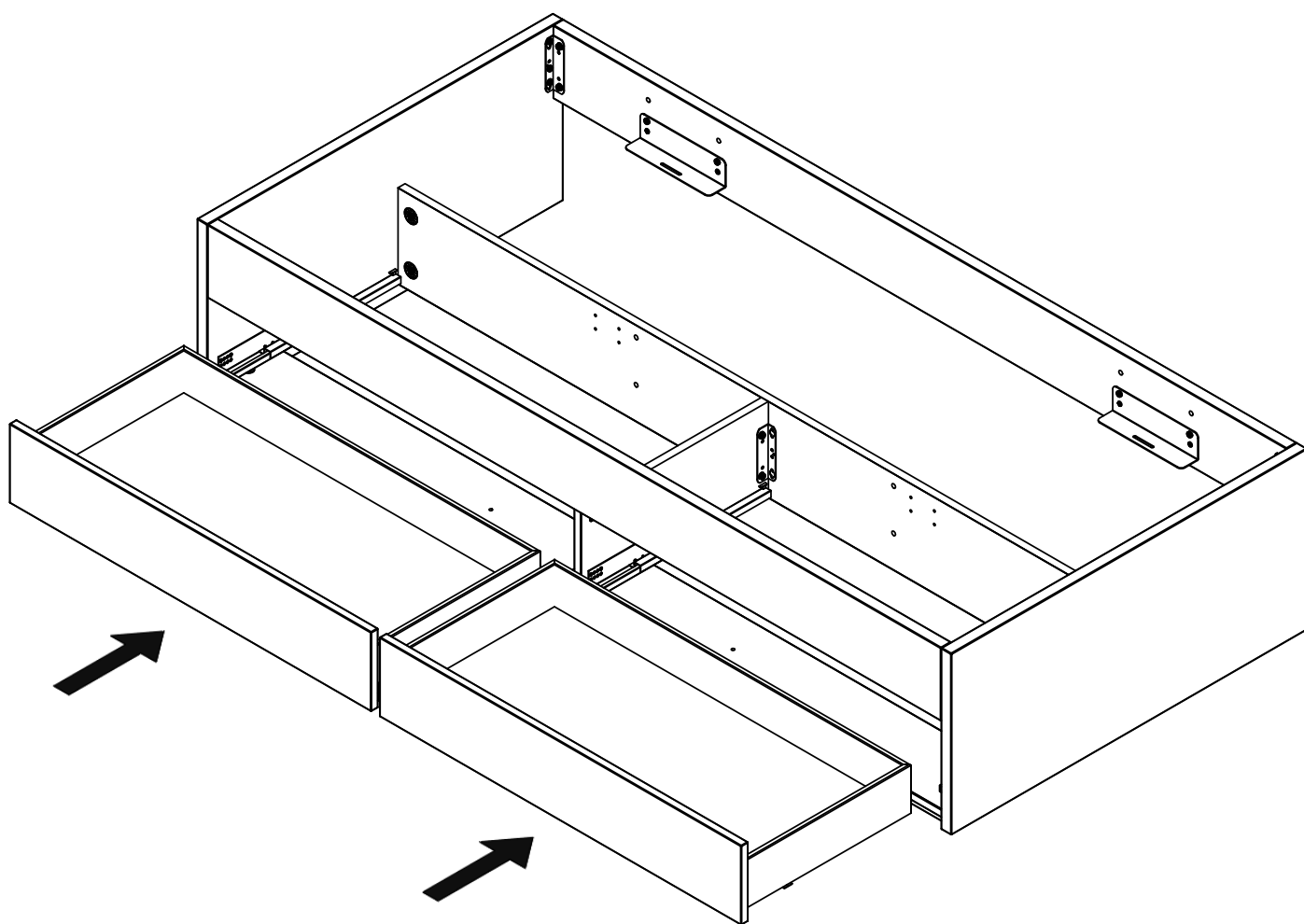
möbelfabrik rudolf

Aufbaupersonal:



Artikel: TLK1 - 2

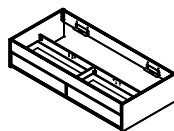
9 Detail Schubkastenmontage siehe Anhang



MONTAGE- & PFLEGEANWEISUNG

Programm: NXT_

Seite
von 6 9



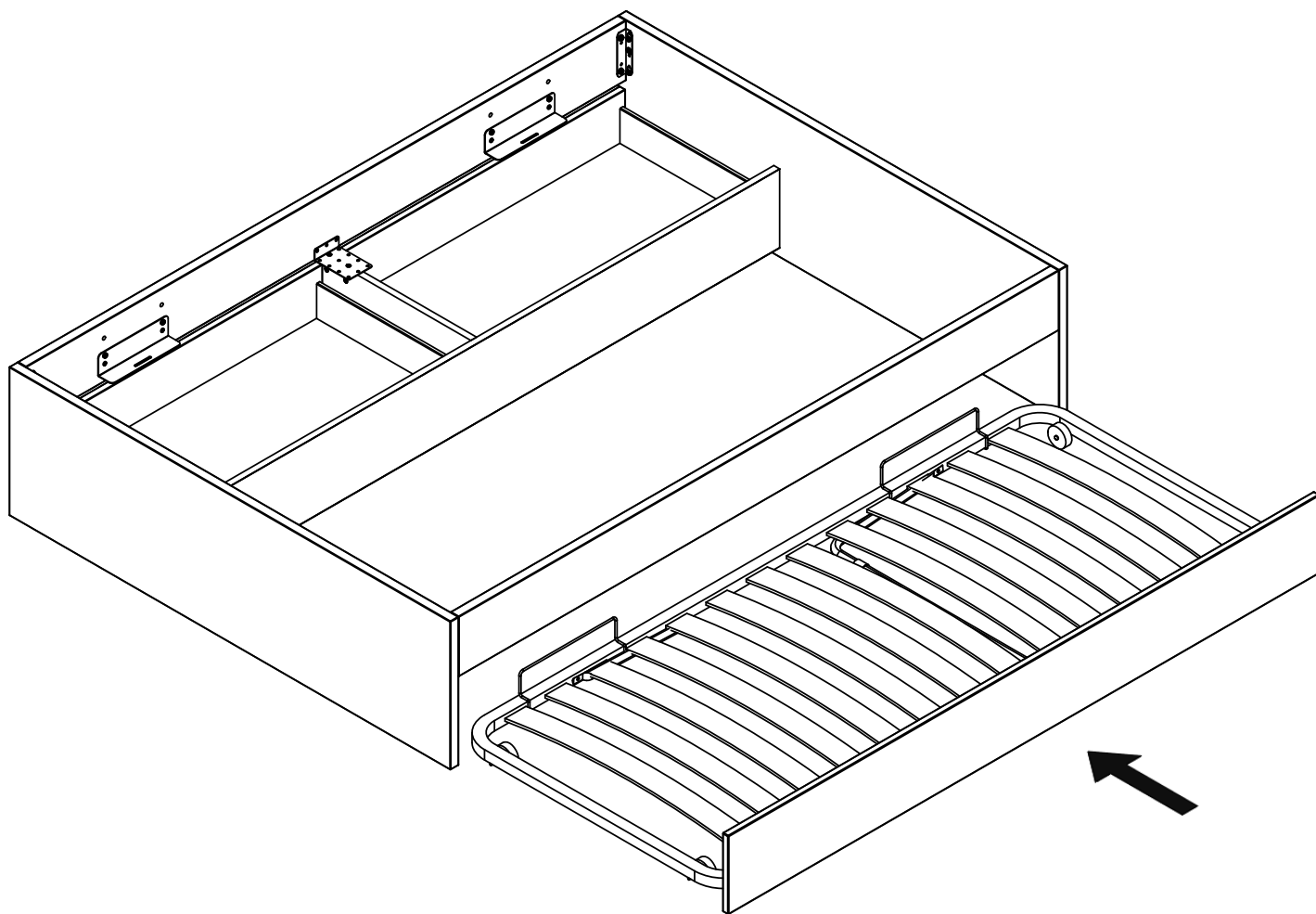
möbelfabrik rudolf

Aufbaupersonal:



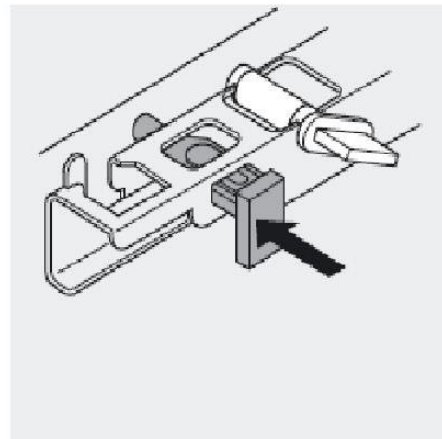
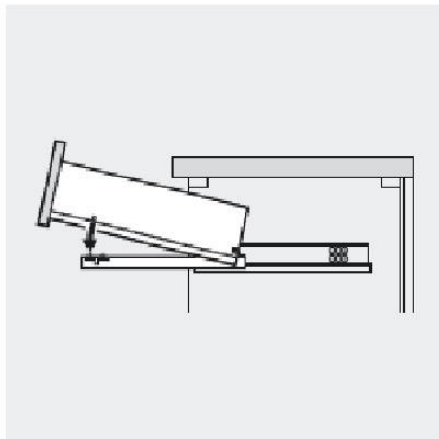
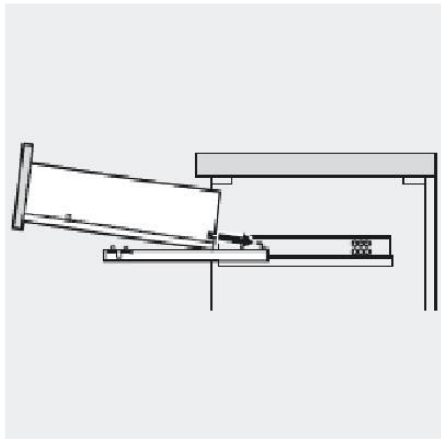
10 nur bei TLK1-14

Detail Unterschiebliege hochklappbar siehe Detail

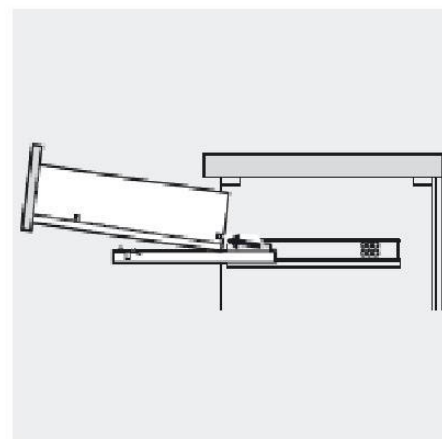
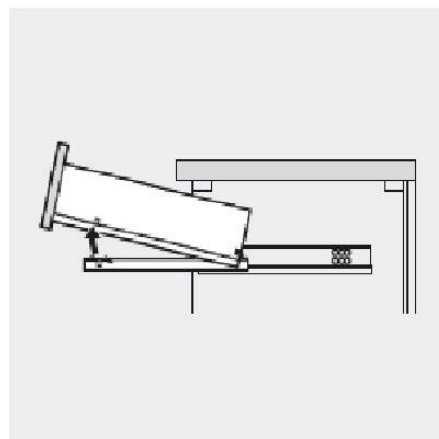
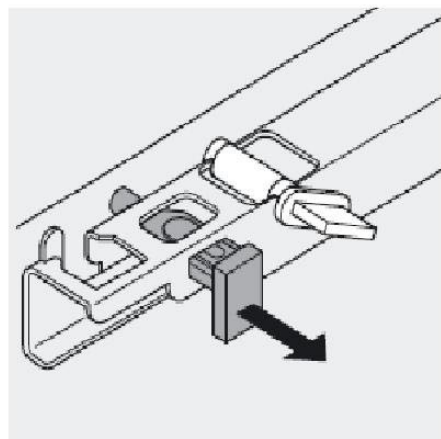


Schubkasten

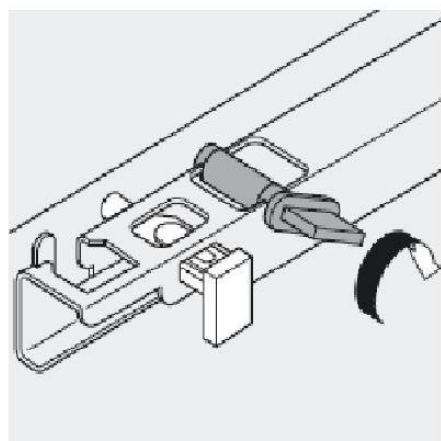
Einhängen der Schublade



Aushängen der Schublade



Höhenverstellung +2,5mm





Die abgebildeten Beschläge werden nur für die Metallunterschiebliege benötigt.

POSITION UNTEN:

POSITION OBEN:

