

MONTAGE- & PFLEGEANLEITUNG

möbel rudolf

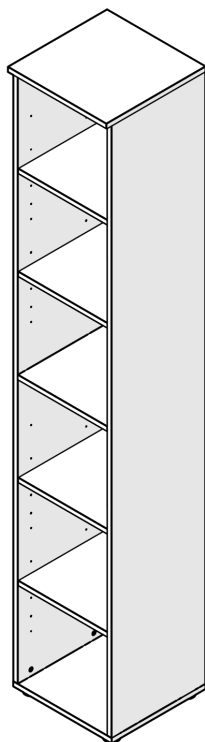
1895 **R**

PROGRAMM:

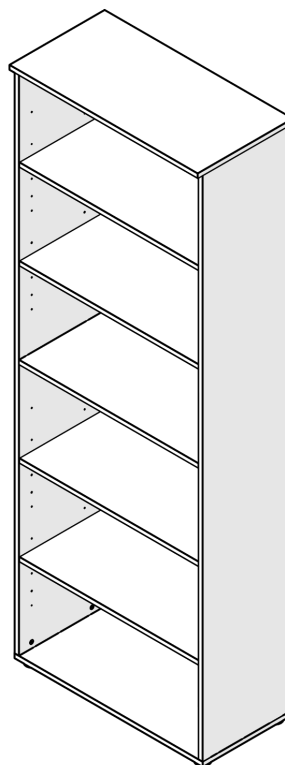
NewWork

ARTIKEL:

NE40



NE80



INHALTSVERZEICHNIS

| | |
|----------------------------|---|
| PFLEGEANWEISUNG | 2 |
| WERKZEUGÜBERSICHT | 3 |
| BESCHLAGSÜBERSICHT | 3 |
| MONTAGE TEILE: | 4 |
| BODEN UNTEN | 4 |
| BODEN MITTE | 4 |
| SEITE..... | 4 |
| MONTAGE KORPUS..... | 5 |
| MONTAGE KIPPSICHERUNG..... | 8 |

GRUNDSÄTZLICHE MONTAGE - UND PFLEGEANWEISUNG

(zusätzlich zu den artikelspezifischen Anweisungen geltend – siehe auch www.rudolf-moebel.de)

MONTAGEANWEISUNG

Beachten Sie bitte nachfolgende Hinweise, die zur sachgerechten Montage und Nutzung des neuen Möbels erforderlich sind. Aufgrund der Gefährdung durch eine fehlerhafte Montage ist die Montage ausschließlich durch fachkundige Personen vorzunehmen.

Bei nicht vorschriftsmäßiger bzw. nicht fachmännischer Montage wird bei Personen- oder Sachschäden keinerlei Haftung übernommen.

- + Montieren Sie die Möbelteile auf einer weichen und sauberen Unterlage um Beschädigungen zu vermeiden
- + Nur bei lot- und waagerechter Aufstellung ist die einwandfreie Funktion des Möbels gewährleistet.
- + Verwenden Sie bitte nur die beigefügten Beschläge bzw. Einzelteile
- + Ist für die Montage des Möbels eine Wandbefestigung vorgesehen, muss vor der Montage die Wand unbedingt auf ausreichende Tragfähigkeit geprüft werden (ggf. durch Probebohrung mit kleinem Bohrerdurchmesser). Die Dübel sowie die Schrauben sind passend zur Wandbeschaffenheit auszuwählen. Die Festigkeit der Wandbefestigung muss von fachkundigen Personen überprüft werden.
- + Die Türen sind im Werk voreingestellt, müssen aber ggf. aufgrund örtlicher Bedingungen neu eingestellt werden.
- + Elektroinstallationen dürfen nur von fachkundigen Personen ausgeführt werden.
- + Packen Sie nie alle Pakete gleichzeitig aus. Man verliert leicht den Überblick.
- + Öffnen Sie nur ein Paket nach dem anderen und bauen Sie das Möbelstück der Montageanleitung entsprechend auf.
- + Werfen Sie die Schachteln und das übrige Verpackungsmaterial erst weg, wenn alles steht und vollständig zusammengebaut ist. Sie vermeiden so, dass Sie versehentlich „Wichtiges“ wie Beschläge, kleine Holzteile etc. wegwerfen.

PFLEGEANWEISUNG

Bitte entfernen Sie aufgetretene Verunreinigungen im möglichst frischen Zustand mittels Papierwisch Tuch oder weichem, sauberen Tuch (trocken oder feucht). Bei Feuchtreinigung ist mit saugfähigem Papierwisch Tuch nachzureiben. Die Reinigung geschieht vorzugsweise mit reinem (warmem) Wasser, Schmier- oder Kernseifenlösung und/oder üblichen für Möbeloberflächen geeigneten Reinigungslösungen OHNE scheuernde Bestandteile in Konzentrationen nach Angaben des Herstellers. Reinigungsmittel sollten mit reinem Wasser restlos entfernt werden und danach sollte die Oberfläche trocken gewischt werden. Zum Entfernen von Verschmutzungen, die mit wässrigen Lösungen nicht entfernbar sind, kann z.B. mit Alkohol (Spiritus) und weichen Tüchern gearbeitet werden. Dies jedoch nicht auf farbig lackierten Oberflächen.

Beim Umgang mit Lösungsmitteln die vom Hersteller angegebenen Unfallverhütungsvorschriften einhalten! Eine ausreichende Luftzirkulation muss gewährleistet sein. Wird das nicht beachtet, kann es sehr schnell zu Folgeschäden kommen (z. B. kippen, klemmen, quietschen, reißen, verkratzen und verziehen) bis hin zu Materialbrüchen. Eine besondere Beratung ist unbedingt bei Neubauten notwendig. Hier ist anfänglich besonders für genügend Wandabstand und Luftzirkulation zu sorgen (Schimmelpilzgefahr). Feuchte Räume sind unbedingt zu beheizen. Die Wände, ob Nord- oder Südrichtung, müssen bei der Bauübergabe bzw. vor der Möbelmontage uneingeschränkt nutzbar und trocken sein. Bei Nichtbeachtung sind Folgeschäden zu erwarten.

Diese Möbel sind für den privaten Wohnbereich gefertigt und dürfen auch nur für den allgemeinen Wohnbedarf verwendet werden. Sie eignen sich nicht für den Objekt oder Außenbereich. Das gilt für gewerblich genutzte Ferienwohnungen, Büros, Hoteleinrichtungen usw. Bitte sprechen Sie uns direkt an, wenn Sie unsere Produkte für diese Bereiche einsetzen wollen.

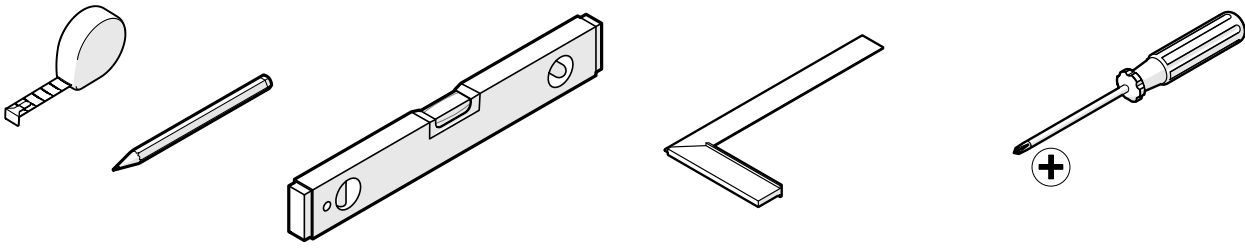
Für den Schutz der Fußböden und Beläge ist der Verwender/Käufer verantwortlich. Die industrielle Serienfertigung sieht jeweils ihren modellspezifischen Standard vor. Um die unterschiedlichen Böden vor Kratzern oder Beschädigungen zu schützen müssen unter die werkseitigen Fußvarianten evtl. gesonderte Schutzunterlagen z. B. Filz-, Kunststoff-, Gummi- oder sonstige Gleiter angebracht werden.

HINWEIS ZUR QUALITÄT

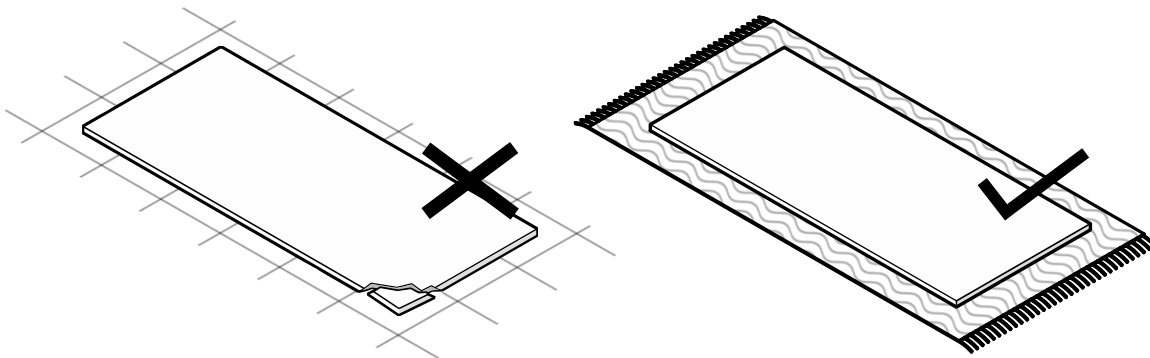
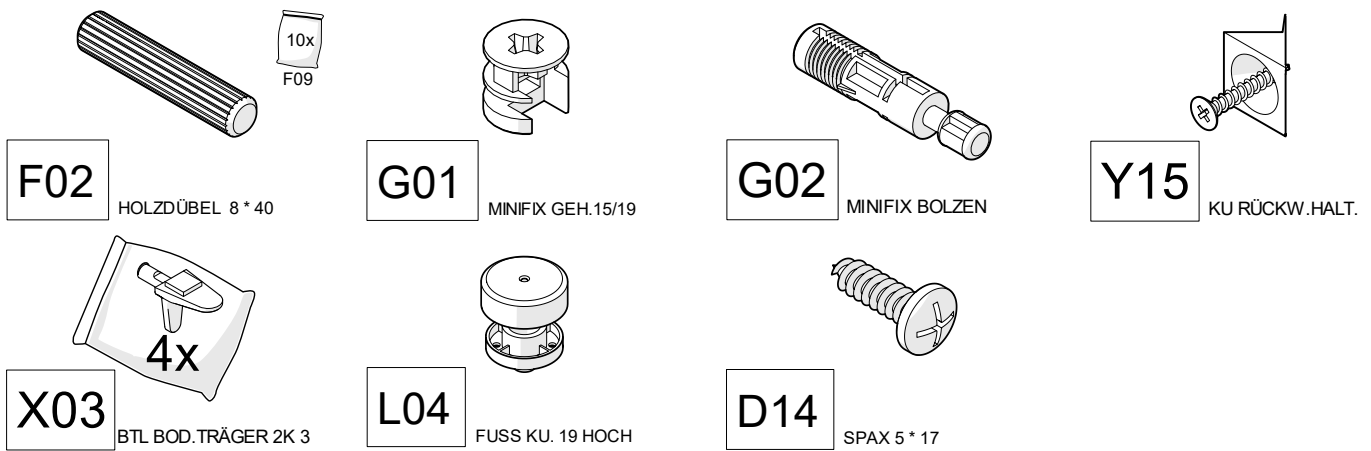
All unsere Produkte tragen das Gütezeichen der Deutschen Gütegemeinschaft Möbel e. V. und entsprechen somit den strengen - vom RAL überwachten - Güte- und Prüfbestimmungen. Der Genehmigungsausweis beweist, dass das Möbel güte- und schadstoffgeprüft wurde. Unsere Möbel tragen das RAL-Gütezeichen und sind somit auf Schadstoffe, Qualität, Belastbarkeit und Langlebigkeit geprüft sowie umweltfreundlich und ressourcenschonend hergestellt.



WERKZEUGÜBERSICHT



BESCHLAGSÜBERSICHT

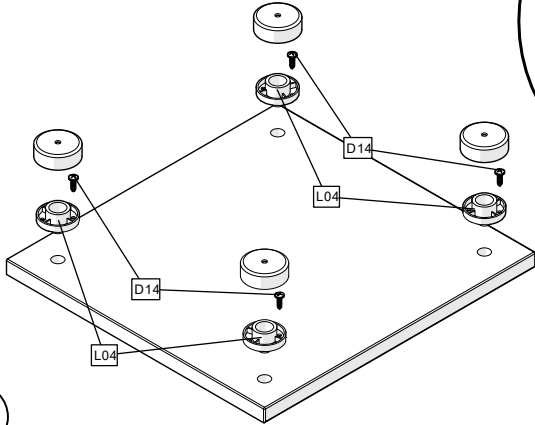


MONTAGE TEILE:

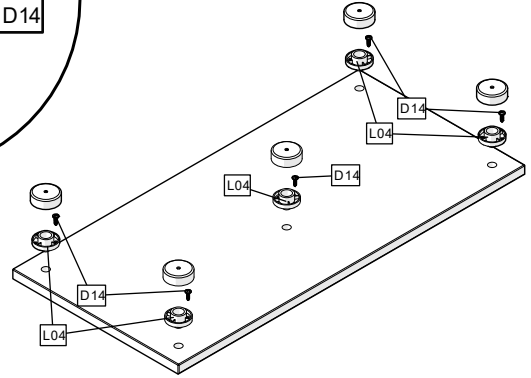
1

BODEN UNTEN

TYP NE-40

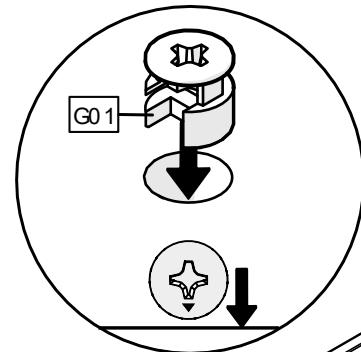
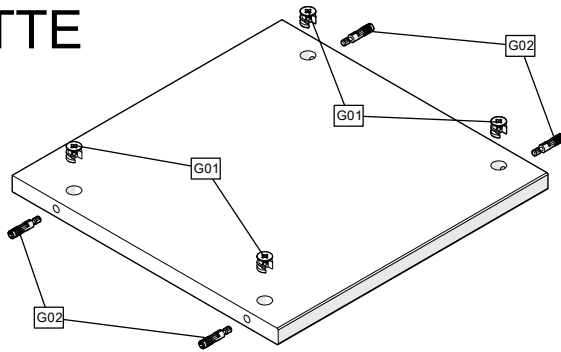


TYP NE-80



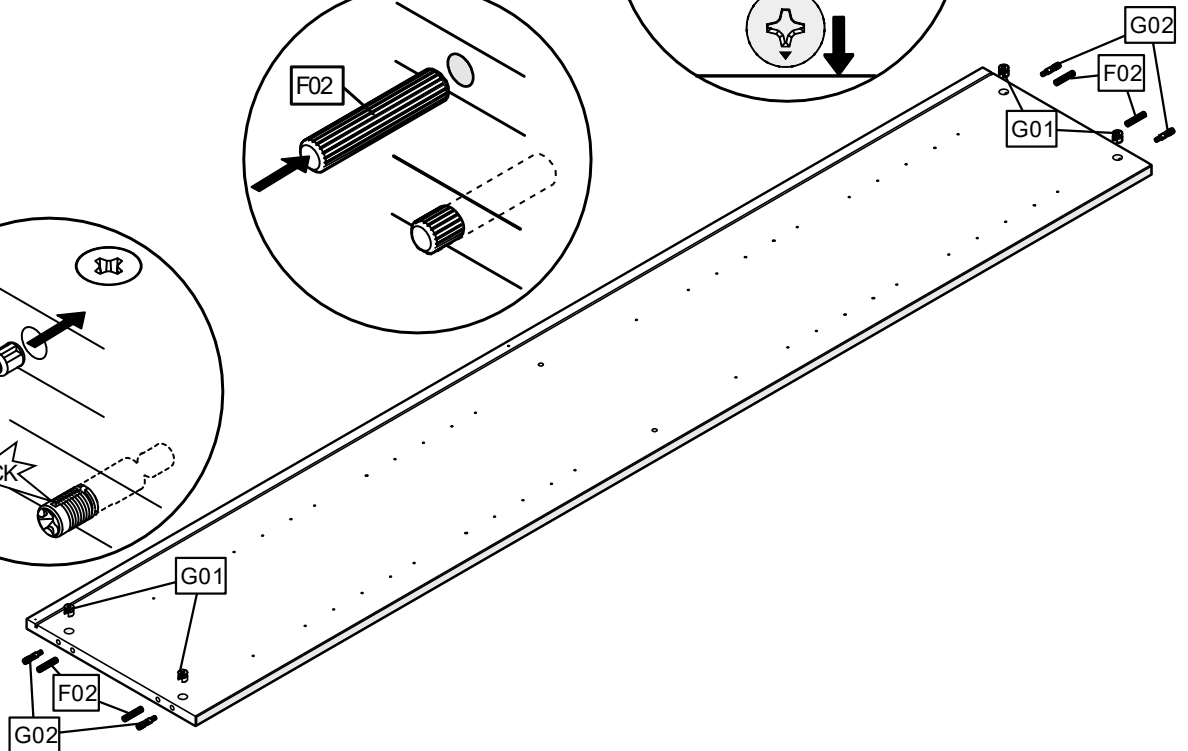
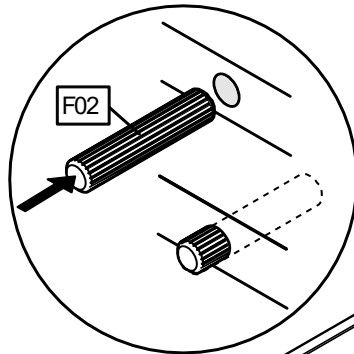
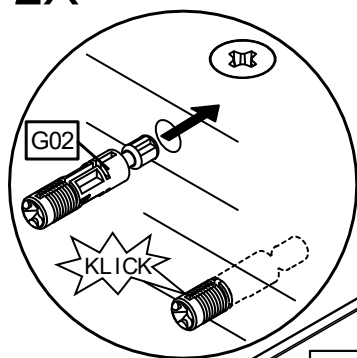
2

BODEN MITTE



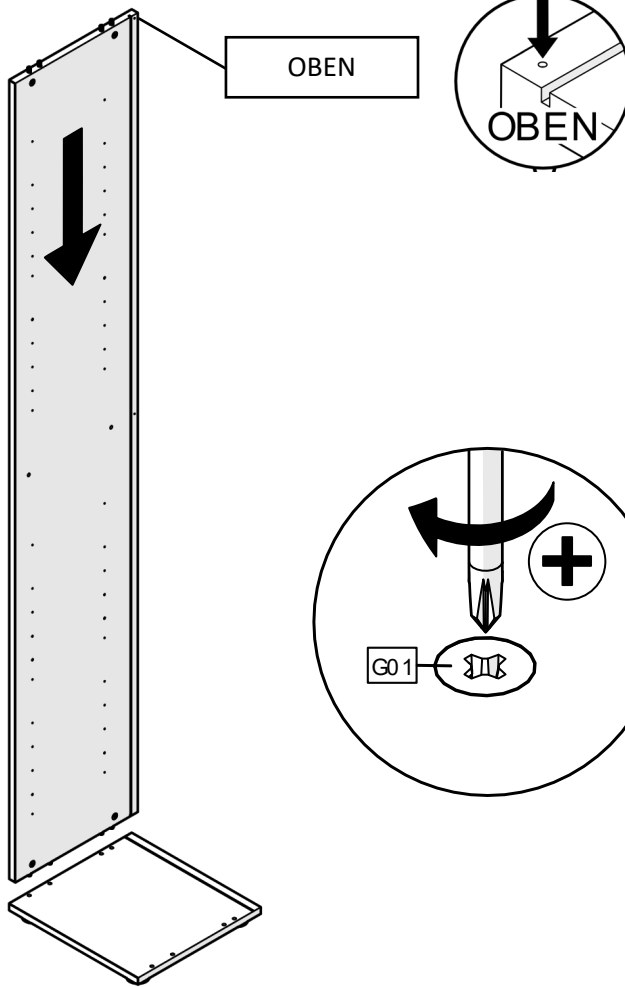
3

SEITE 2X

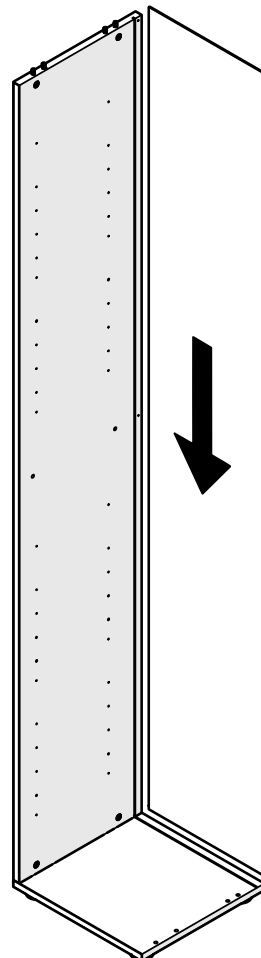


MONTAGE KORPUS

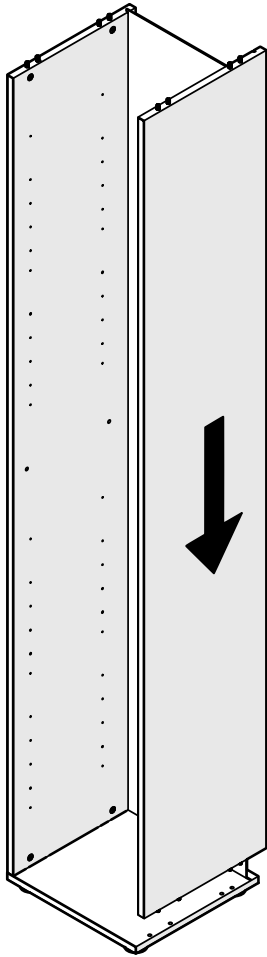
4



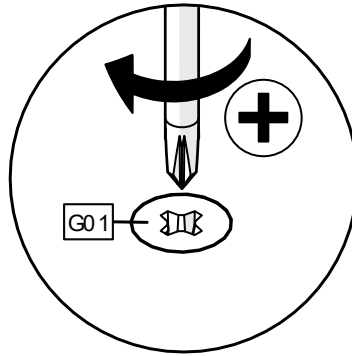
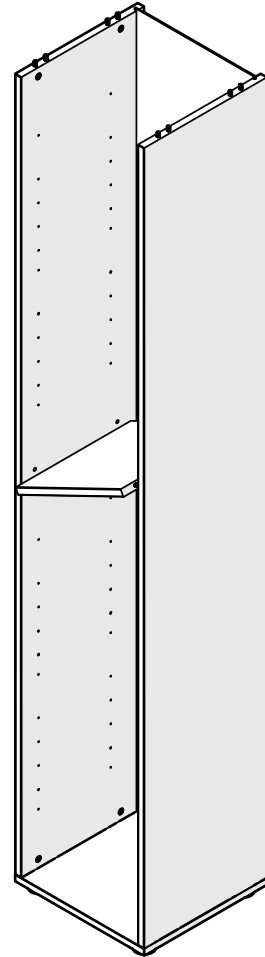
5



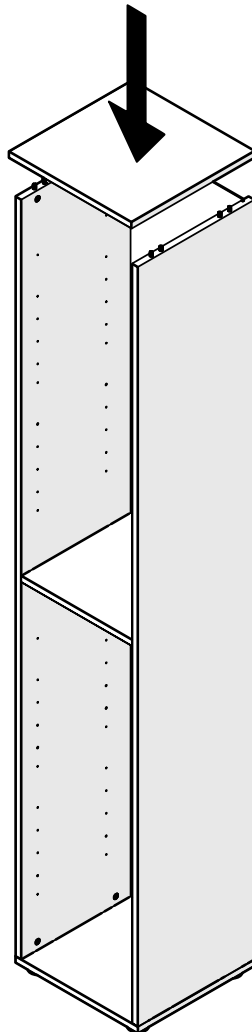
6



7

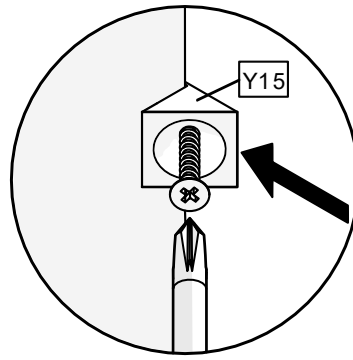
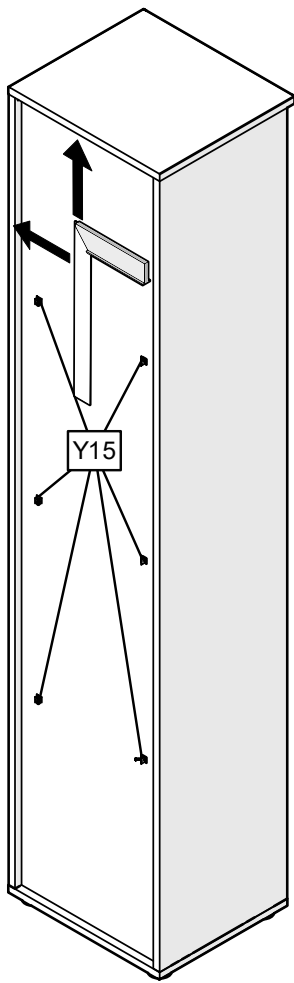


8

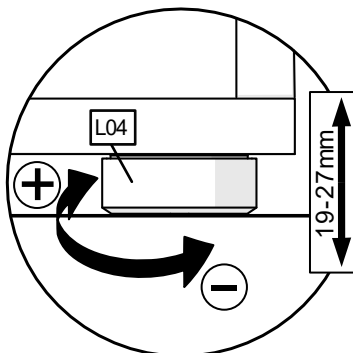
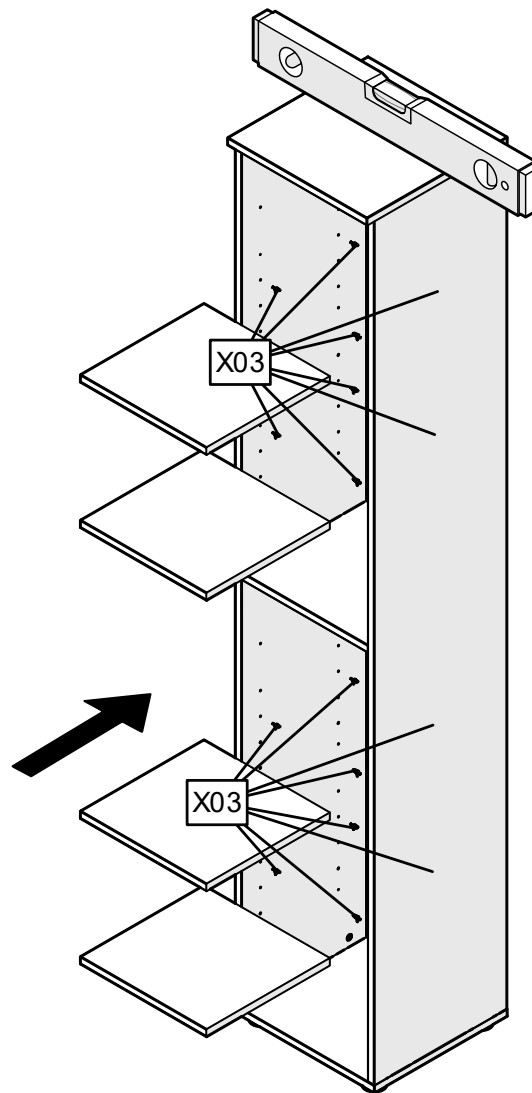
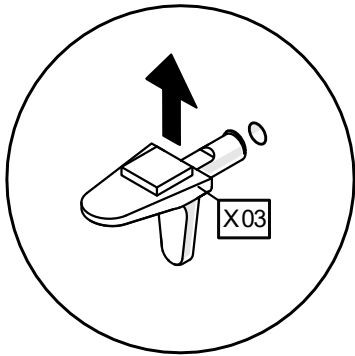


7 - 8

9



10



MONTAGE KIPPSICHERUNG



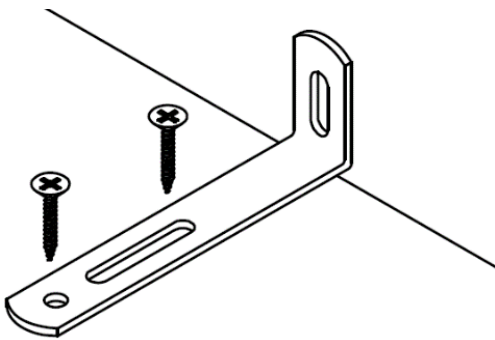
ACHTUNG KIPPGEFAHR



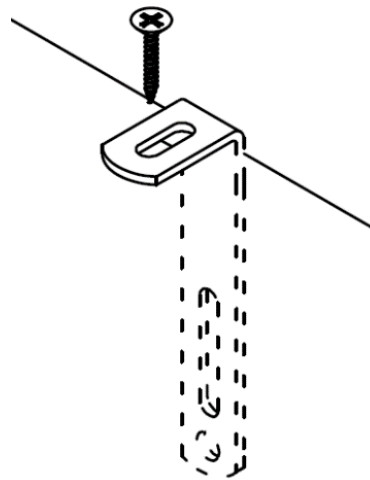
- Der Korpusoberboden muss mit dem mitgelieferten Winkel an der Wand befestigt werden, ansonsten besteht Kippgefahr.
- Der Korpus muss vor der Wandmontage ausgerichtet werden.
- Die Wand ist vor der Montage unbedingt auf ausreichende Tragfähigkeit zu prüfen, (ggf. durch Probebohrung mit kleinem Bohrerdurchmesser). Die Dübel sowie die Schrauben sind passend zur Wandbeschaffenheit auszuwählen.
- **Jeder Wandbefestigungswinkel muss einen Auszugswert von 50kg aufweisen.**
- Bei nicht vorschriftsmäßiger und/oder nicht fachmännischer Montage wird bei Personen- oder Sachschäden keinerlei Haftung übernommen.

Artikel **ohne** Rückwandaussparung:

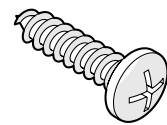
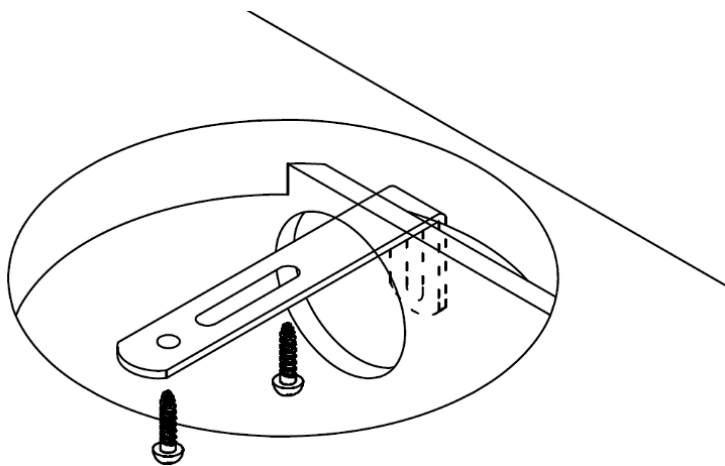
Variante 1:



Variante 2:

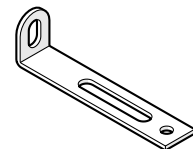


Artikel **mit** Rückwandaussparung:



D33

SPAX 4 * 17



I04

WINKEL
90/30LANGLOCH

