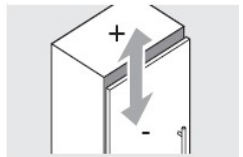
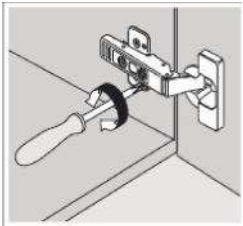


Topfband Montage und Verstellung

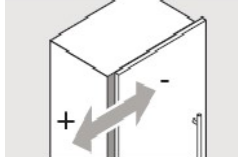
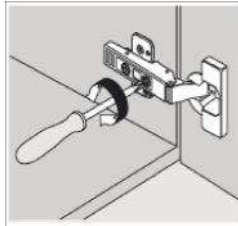
möbel rudolf

1895 **R**

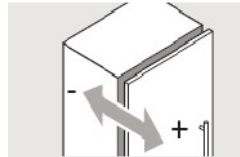
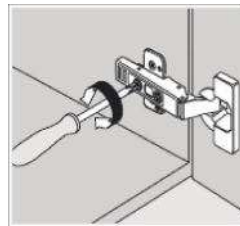
Einstellmöglichkeiten (3-dimensionale Verstellung)



max. $\pm 3\text{mm}$
Höhenverstellung

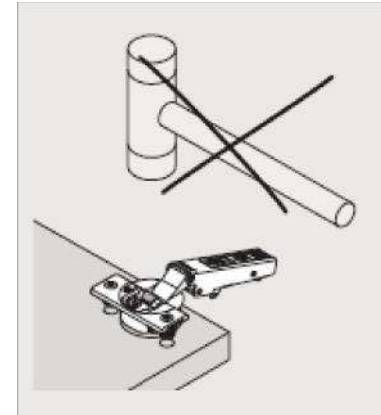


$\pm 2\text{mm}$
Seitenverstellung



$\pm 2\text{mm}$
Tiefenverstellung

Hinweis

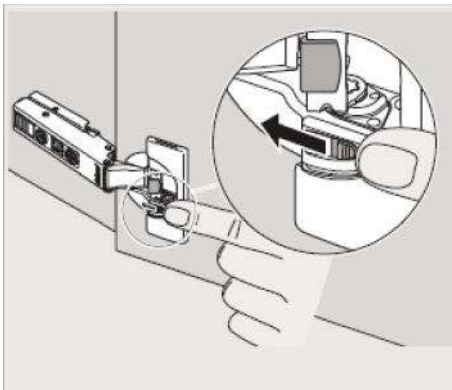


Den Scharniertopf
nicht mit dem
Hammer in die
Bohrung einschlagen

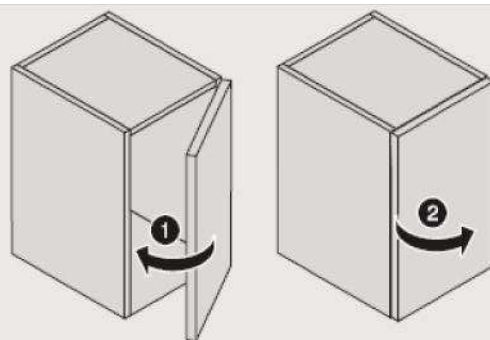


Deaktivierung der Dämpfung

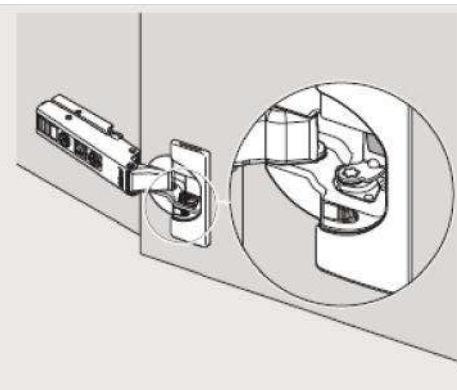
(z.B. bei kleinen/leichten Fronten können einzelne Dämpfer deaktiviert werden)



Hebel in gezeigte Richtung

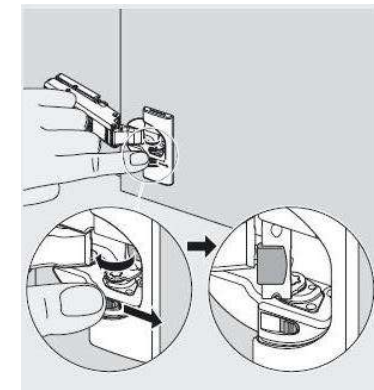


Tür einmal schließen und wieder öffnen



Dämpfung ist deaktiviert

Aktivierung der Dämpfung



Hebel in gezeigte Richtung