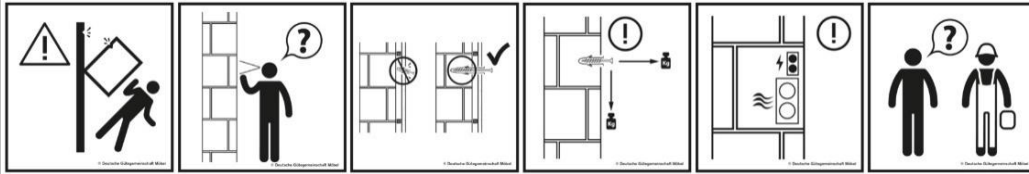
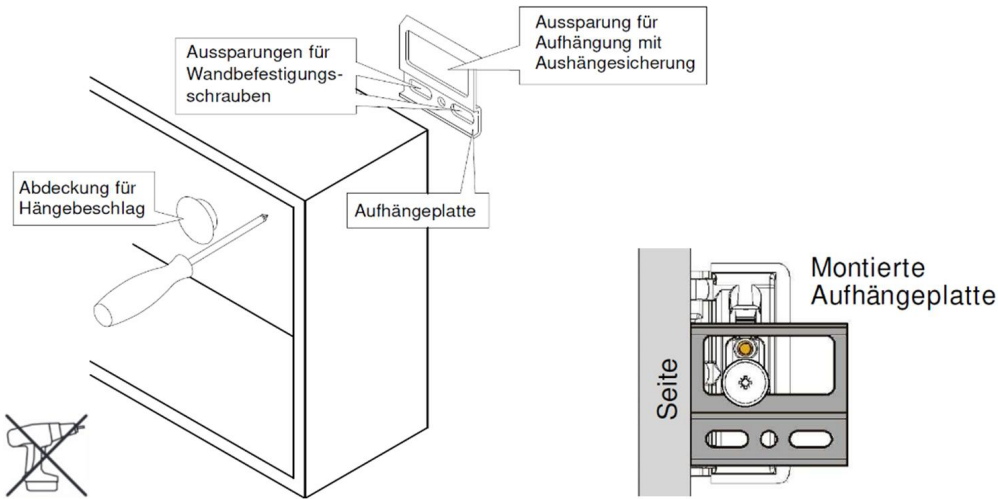


## Sicherheitshinweis:



Aufgrund der Gefährdung durch eine fehlerhafte Montage ist diese ausschließlich durch fachkundige Personen nach den Vorschriften dieser Montage- und Pflegeanweisung vorzunehmen. Bei nicht vorschriftsmäßiger bzw. nicht fachmännischer Montage wird bei Personen- oder Sachschäden keinerlei Haftung übernommen. Vor der Montage ist die Wand unbedingt auf ausreichende Tragfähigkeit zu prüfen, (ggf. durch Probebohrung mit kleinem Bohrer Durchmesser). **Jede Aufhängeschiene muss eine Tragfähigkeit von 50kg aufweisen. Der Hängeschrank darf maximal mit 30kg gleichmäßig verteilter Last beladen werden.** Befestigungsmittel für die Wandmontage sind nicht beige packt, da sie für die jeweilige Wandbeschaffenheit geeignet zu wählen sind. Beachten Sie, dass im Befestigungsbereich keine Elektroinstallationszonen und keine Ver- und Entsorgungsleitungen vorhanden sein dürfen und dass die Wand im gesamten Bereich des Möbels plan sein muss.

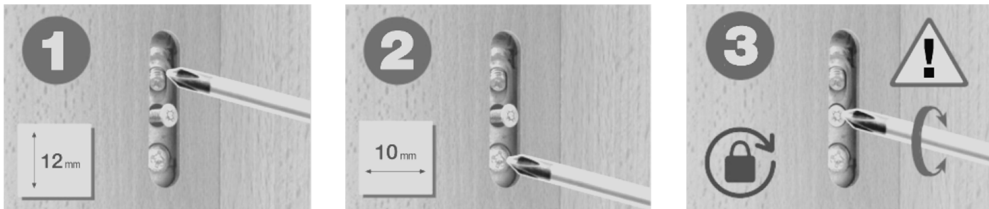


## Beschlagsverstellung und Betätigung der Aushängesicherung:

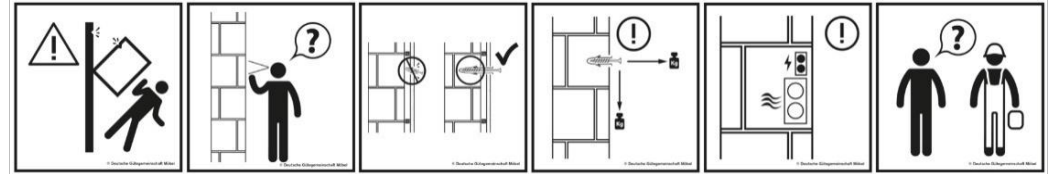
Höhenverstellung:

Wandabstand:

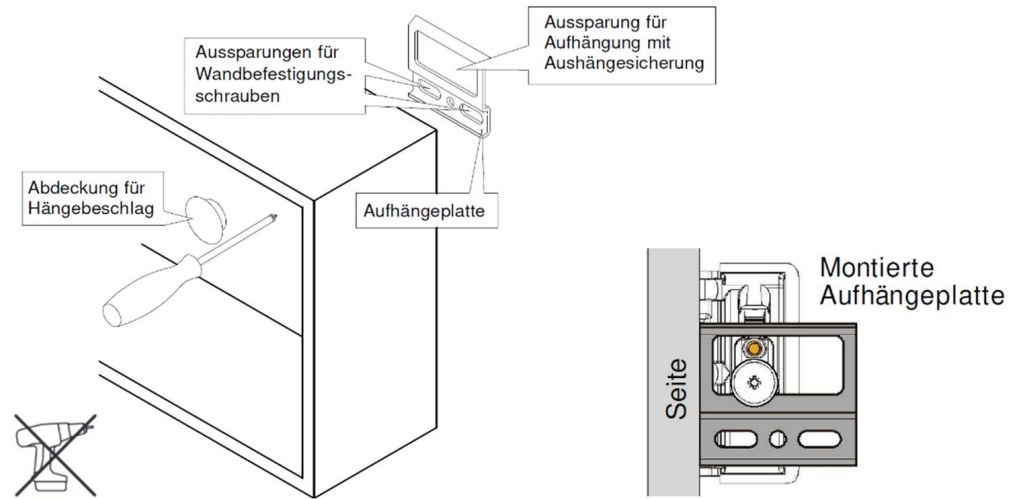
Aushängesicherung:



## Sicherheitshinweis:



Aufgrund der Gefährdung durch eine fehlerhafte Montage ist diese ausschließlich durch fachkundige Personen nach den Vorschriften dieser Montage- und Pflegeanweisung vorzunehmen. Bei nicht vorschriftsmäßiger bzw. nicht fachmännischer Montage wird bei Personen- oder Sachschäden keinerlei Haftung übernommen. Vor der Montage ist die Wand unbedingt auf ausreichende Tragfähigkeit zu prüfen, (ggf. durch Probebohrung mit kleinem Bohrer Durchmesser). **Jede Aufhängeschiene muss eine Tragfähigkeit von 50kg aufweisen. Der Hängeschrank darf maximal mit 30kg gleichmäßig verteilter Last beladen werden.** Befestigungsmittel für die Wandmontage sind nicht beige packt, da sie für die jeweilige Wandbeschaffenheit geeignet zu wählen sind. Beachten Sie, dass im Befestigungsbereich keine Elektroinstallationszonen und keine Ver- und Entsorgungsleitungen vorhanden sein dürfen und dass die Wand im gesamten Bereich des Möbels plan sein muss.



## Beschlagsverstellung und Betätigung der Aushängesicherung:

Höhenverstellung:

Wandabstand:

Aushängesicherung:

