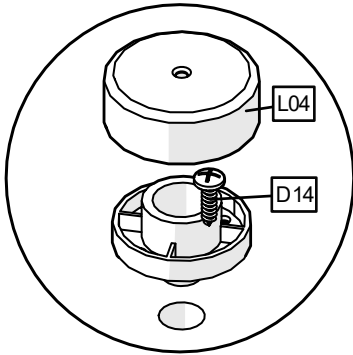
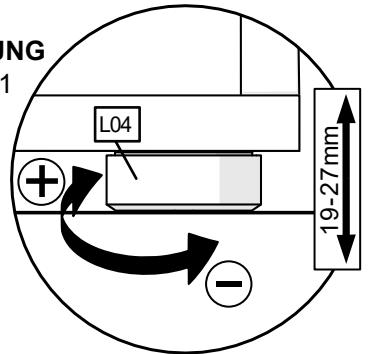


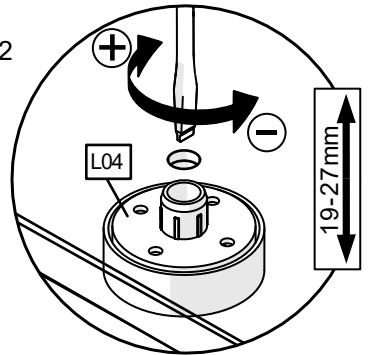
MÖBELFUß: MONTAGE



EINSTELLUNG VARIANTE 1

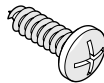


VARIANTE 2



L04

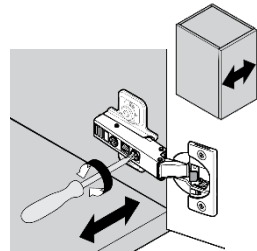
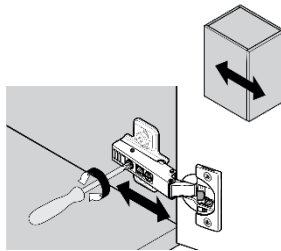
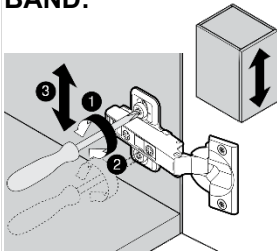
FUSS KU. 19 HOCH



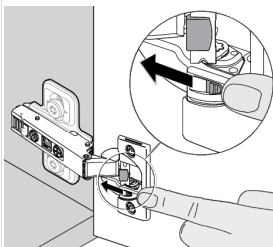
D14

SPAX 5 * 17

BAND:



DÄMPFUNG DEAKTIVIEREN:



ABDECKUNG:

