

## Informationen zu den verwendeten Lichtquellen und Zubehör sowie deren Aufbau

**Hinweis:** Unsere LED Innenbeleuchtung in Eckkleiderschränken ist akkubetrieben, werkzeuglos aus der Halterung entnehmbar und über Mini USB wieder aufladbar. Ein Trafo oder weiteres Leuchtzubehör wird nicht benötigt, es erfolgt keine Zuordnung zu einer Energieeffizienzklasse (da akkubetrieben).

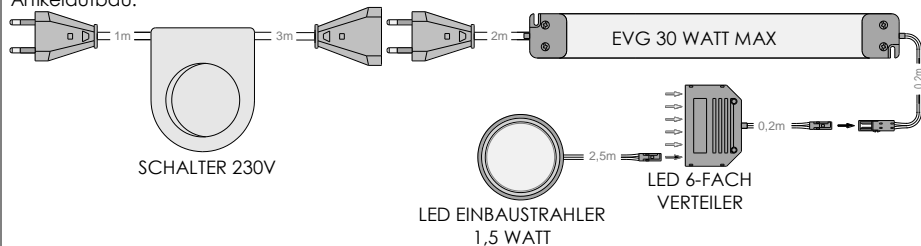
### Aufbauvariante 1

Lichtquelle wird verwendet in folgenden Artikeln:

loop:	KX1
NXT <sup>step</sup> :	TX1
fiftytwo:	FX1
high5:	GX1
level 2:	VX1

Dieses Produkt enthält eine Lichtquelle der Energieeffizienzklasse F.  
Zur Demontage s. unsere Kurzanleitung Q41.

Artikelaufbau:



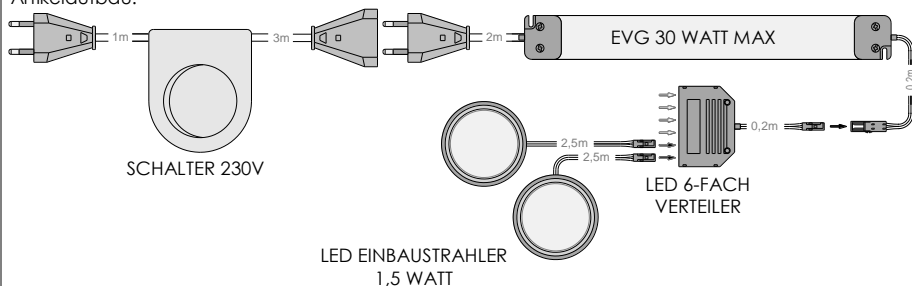
### Aufbauvariante 2

Lichtquelle wird verwendet in folgenden Artikeln:

loop:	KX2
NXT <sup>step</sup> :	TX2
level 2:	VX2

Dieses Produkt enthält Lichtquellen der Energieeffizienzklasse F.  
Zur Demontage s. unsere Kurzanleitung Q41.

Artikelaufbau:



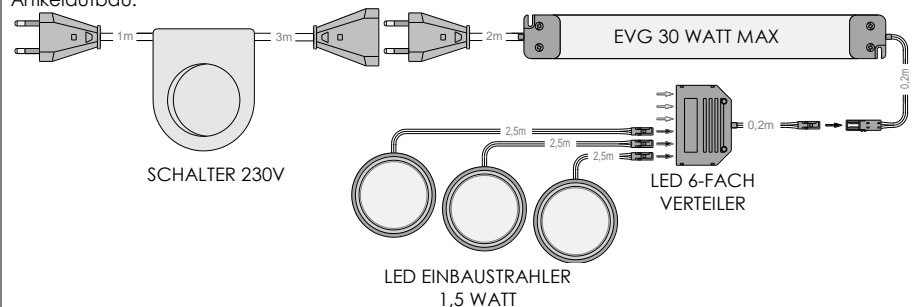
### Aufbauvariante 3

Lichtquelle wird verwendet in folgenden Artikeln:

high5:	GX3
level 2:	VX3

Dieses Produkt enthält Lichtquellen der Energieeffizienzklasse F.  
Zur Demontage s. unsere Kurzanleitung Q41.

Artikelaufbau:



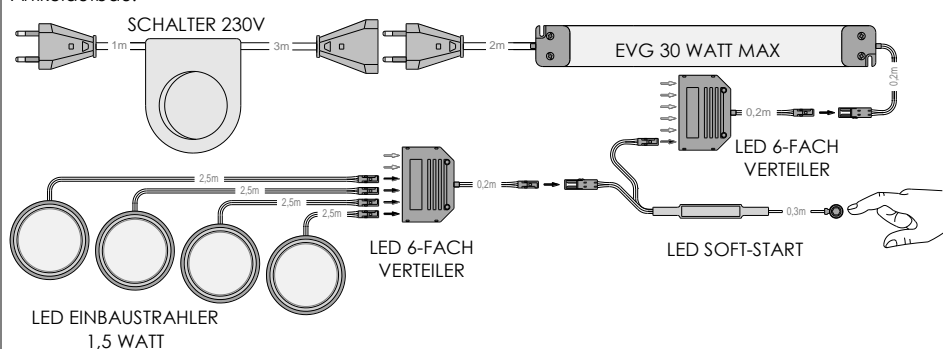
### Aufbauvariante 4

Lichtquelle wird verwendet in folgenden Artikeln:

fiftytwo:	FX4, FS400-L/R + FX4
high5:	GX4, GS501-L/R + GX4, GS503-L/R + GX4, GS505-L/R + GX4

Dieses Produkt enthält Lichtquellen der Energieeffizienzklasse F.  
Zur Demontage s. unsere Kurzanleitung Q41.

Artikelaufbau:

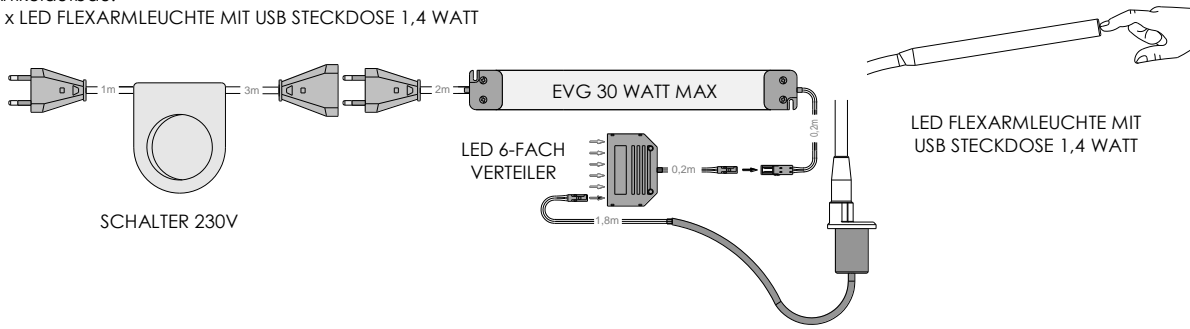


## Aufbauvariante 5

Lichtquelle wird verwendet in folgenden Artikeln:  
loop: KXS-12, KXS-22

Dieses Produkt wird keiner Energieeffizienzklasse zugeordnet, da Lichtstrom <60lm.

Artikelaufbau:  
2 x LED FLEXARMLEUCHTE MIT USB STECKDOSE 1,4 WATT

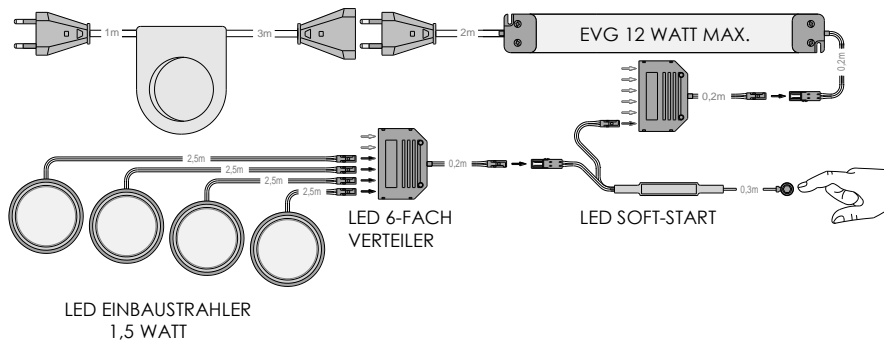


## Aufbauvariante 6

Lichtquelle wird verwendet in folgenden Artikeln:  
fiftytwo: FS400-L/R + FX4  
high5: GS501-L/R + GX4, GS503-L/R + GX4, GS505-L/R + GX4

Dieses Produkt enthält Lichtquellen der Energieeffizienzklasse F.  
Zur Demontage s. unsere Kurzanleitung Q41.

Artikelaufbau:

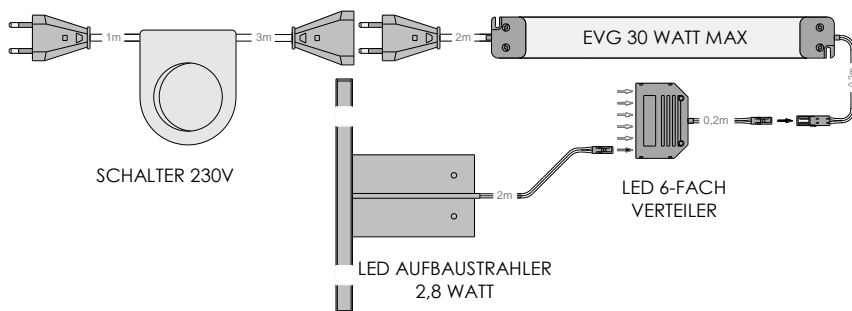


## Aufbauvariante 7

Lichtquelle wird verwendet in folgenden Artikeln:  
loop: KX03

Dieses Produkt enthält eine Lichtquelle der Energieeffizienzklasse G.

Artikelaufbau:

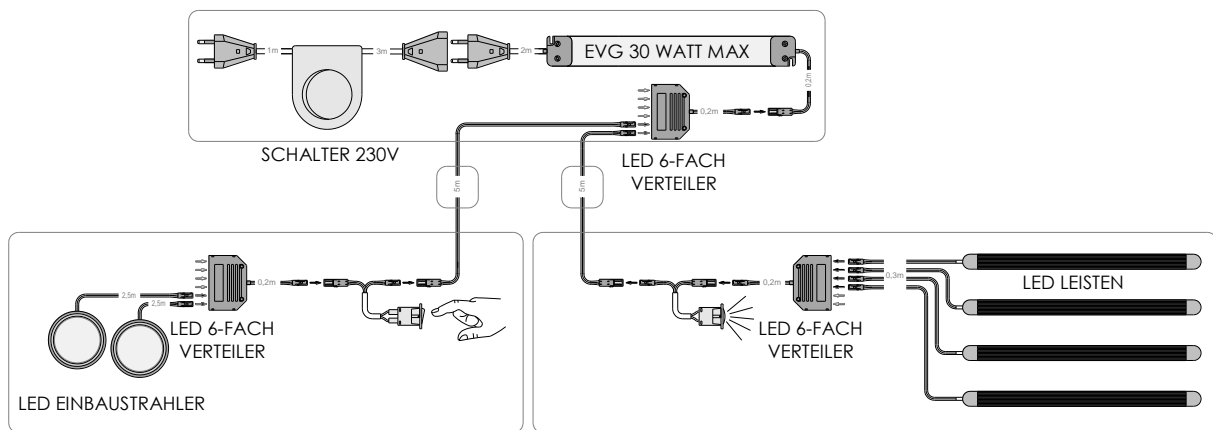


## Aufbauvariante 8

Lichtquelle wird verwendet in folgenden Artikeln:  
level2: VLX20 + VLX4; VLX2 + VLX4

Dieses Produkt enthält Lichtquellen der Energieeffizienzklasse G.  
Zur Demontage s. unsere Kurzanleitungen Q41 und Q43.

Artikelaufbau:

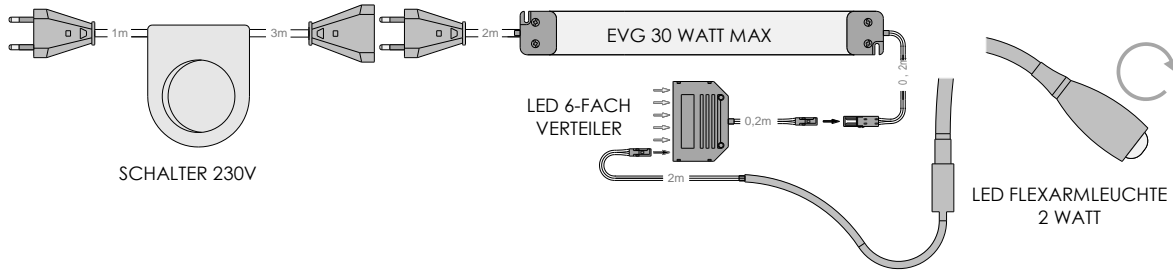


## Aufbauvariante 9

Lichtquelle wird verwendet in folgenden Artikeln:  
loop: LX21

Dieses Produkt enthält eine Lichtquelle der Energieeffizienzklasse G.

Artikelaufbau:

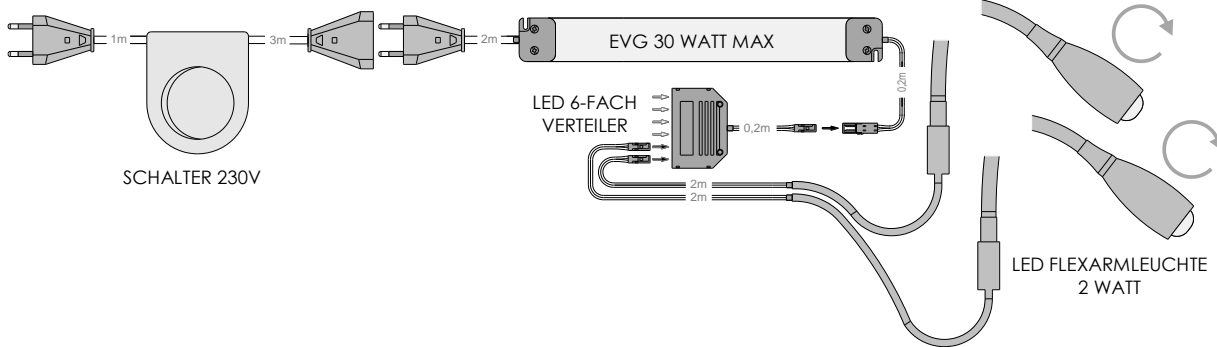


## Aufbauvariante 10

Lichtquelle wird verwendet in folgenden Artikeln:  
loop: LX22

Dieses Produkt enthält Lichtquellen der Energieeffizienzklasse G.

Artikelaufbau:

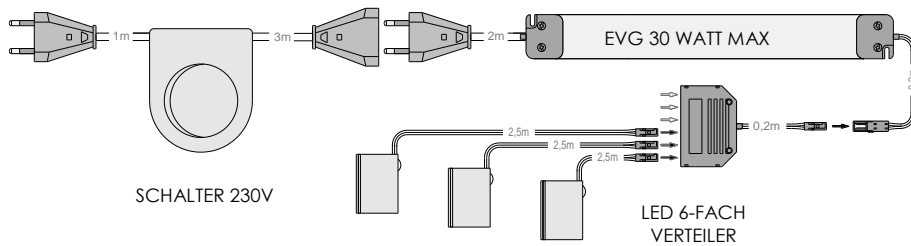


## Aufbauvariante 11

Lichtquelle wird verwendet in folgenden Artikeln:  
loop: KXG1, KXG2, KXG3, KXG4  
max-i: MXG4  
high-5: GXG1, GXG2, GXG4, GXG5

Dieses Produkt enthält Lichtquellen der Energieeffizienzklasse G.  
Zur Demontage s. unsere Kurzanleitung Q42.

Artikelaufbau:

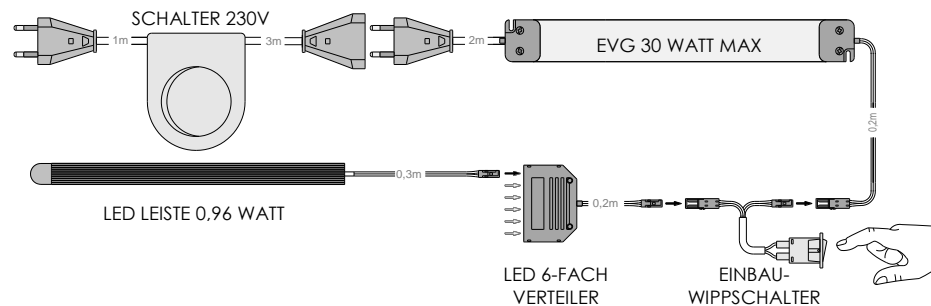


## Aufbauvariante 12

Lichtquelle wird verwendet in folgenden Artikeln :  
max-i: MZ001-W

Dieses Produkt enthält eine Lichtquelle der Energieeffizienzklasse G.  
Zur Demontage s. unsere Kurzanleitung Q43.

Artikelaufbau:

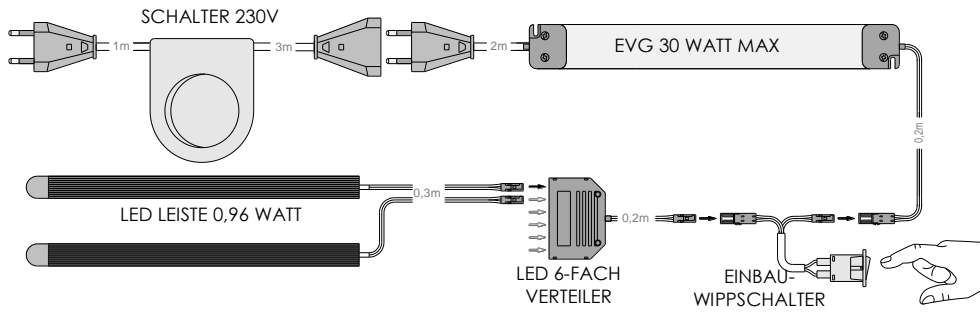


## Aufbauvariante 13

Lichtquelle wird verwendet in folgenden Artikeln:  
max-i: MZ002-W

Dieses Produkt enthält Lichtquellen der Energieeffizienzklasse G.  
Zur Demontage s. unsere Kurzanleitung Q43.

Artikelaufbau:

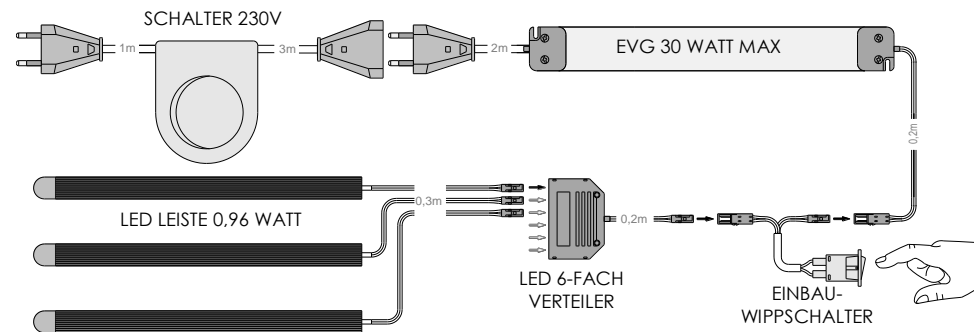


## Aufbauvariante 14

Lichtquelle wird verwendet in folgenden Artikeln:  
max-i: MZ003-W

Dieses Produkt enthält Lichtquellen der Energieeffizienzklasse G.  
Zur Demontage s. unsere Kurzanleitung Q43.

Artikelaufbau:

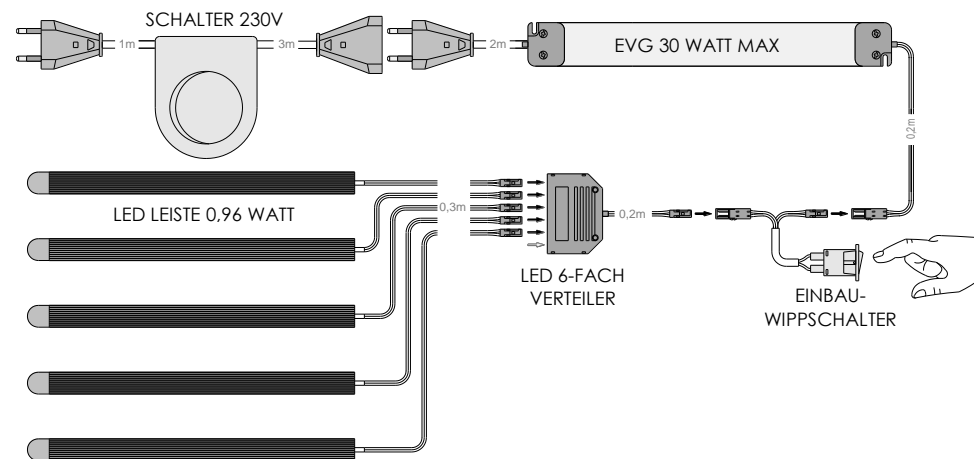


## Aufbauvariante 15

Lichtquelle wird verwendet in folgenden Artikeln:  
max-i: MZ005-W

Dieses Produkt enthält Lichtquellen der Energieeffizienzklasse G.  
Zur Demontage s. unsere Kurzanleitung Q43.

Artikelaufbau:

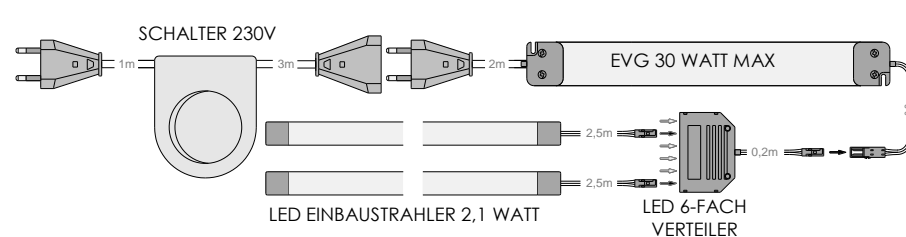


## Aufbauvariante 16

Lichtquelle wird verwendet in folgenden Artikeln:  
loop: KXU4

Dieses Produkt enthält Lichtquellen der Energieeffizienzklasse G.  
Zur Demontage s. unsere Kurzanleitung Q43.

Artikelaufbau:

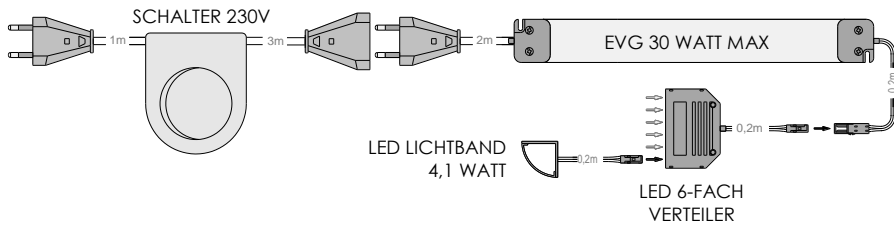


## Aufbauvariante 17

Lichtquelle wird verwendet in folgenden Artikeln:  
loop: K6-92S, K6-93S

Dieses Produkt enthält Lichtquellen der Energieeffizienzklasse F.  
Zur Demontage s. unsere Kurzanleitung Q47.

Artikelaufbau:

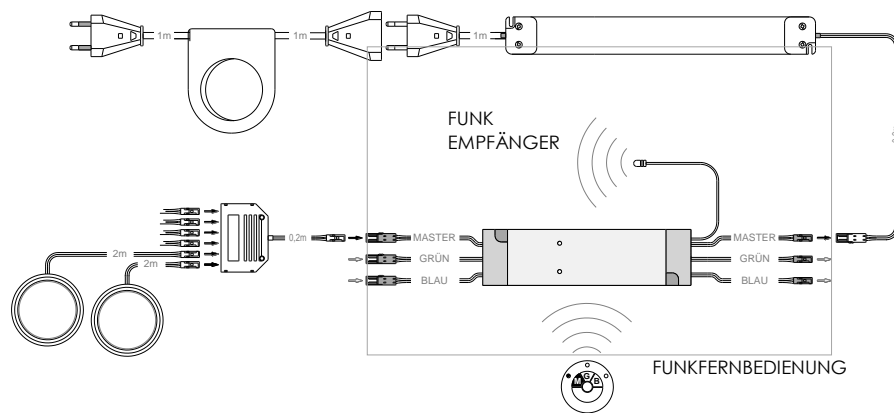


## Aufbauvariante 18

Leuchtzubehör wird verwendet in folgenden Artikeln:

loop: K-FUNK  
level2: V-Funk  
high5: G-Funk  
NXTstep: T-Funk

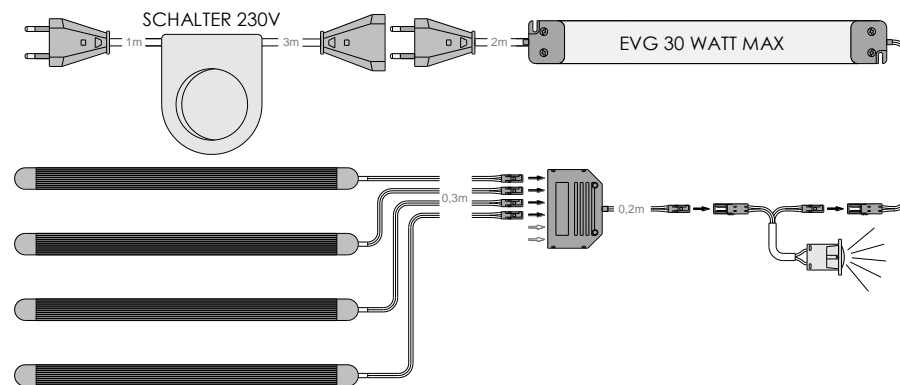
Artikelaufbau Steuerung mit einem Kanal:



## Aufbauvariante 19

Lichtquelle wird verwendet in folgenden Artikeln:  
level2: VLX4

Dieses Produkt enthält Lichtquellen der Energieeffizienzklasse G.  
Zur Demontage s. unsere Kurzanleitung Q43.



## Aufbauvariante 20

Lichtquelle wird verwendet in folgenden Artikeln:  
Level2: VXU

Dieses Produkt enthält eine Lichtquelle der Energieeffizienzklasse G.  
Zur Demontage s. unsere Kurzanleitung Q44.

Artikelaufbau:

