

Informationen zu den verwendeten Lichtquellen und Zubehör sowie deren Aufbau

Hinweis: Unsere LED Innenbeleuchtung in Eckkleiderschränken ist akkubetrieben, werkzeuglos aus der Halterung entnehmbar und über Mini USB wieder aufladbar. Ein Trafo oder weiteres Leuchtzubehör wird nicht benötigt, es erfolgt keine Zuordnung zu einer Energieeffizienzklasse (da akkubetrieben).

(De)Montage Anleitungen verfügbar auf unserer Webseite unter Service > Montageanleitungen:

www.rudolf-moebel.de/service#c144

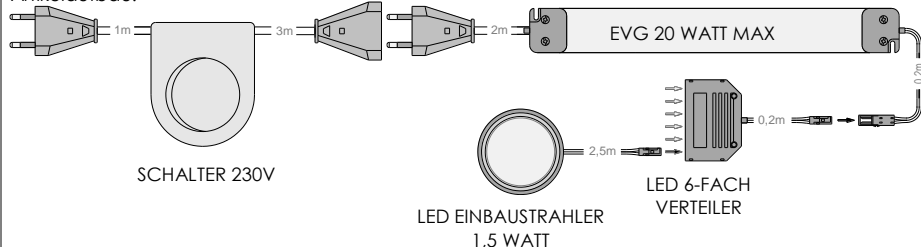
Aufbauvariante 1

Lichtquelle wird verwendet in folgenden Artikeln:

loop: KX1
 NXT^{step}: TX1
 high5: GX1
 level 2: VX1

Dieses Produkt enthält eine Lichtquelle der Energieeffizienzklasse F.
 Zur Demontage s. unsere Kurzanleitung Q41.

Artikelaufbau:



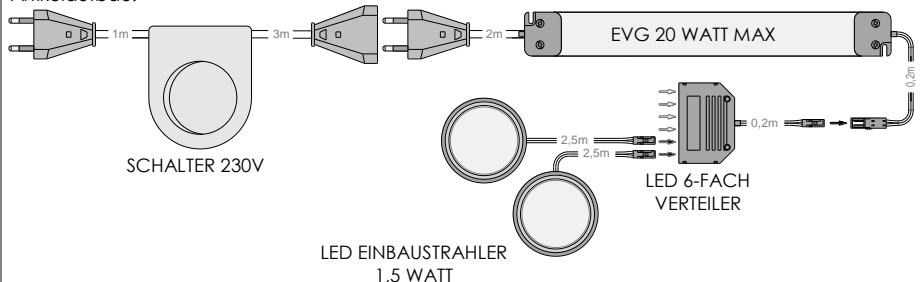
Aufbauvariante 2

Lichtquelle wird verwendet in folgenden Artikeln:

loop: KX2
 NXT^{step}: TX2
 level 2: VX2

Dieses Produkt enthält Lichtquellen der Energieeffizienzklasse F.
 Zur Demontage s. unsere Kurzanleitung Q41.

Artikelaufbau:



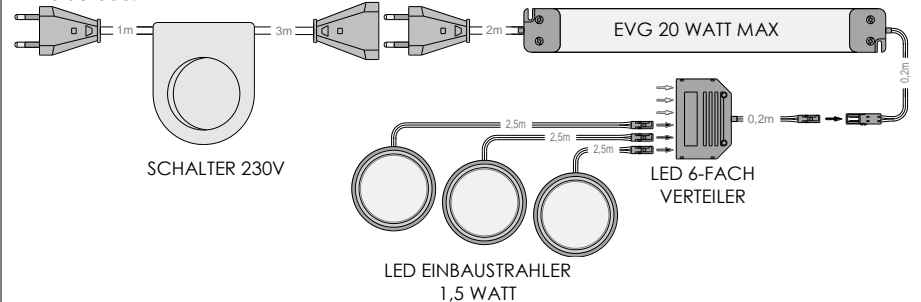
Aufbauvariante 3

Lichtquelle wird verwendet in folgenden Artikeln:

high5: GX3
 level 2: VX3

Dieses Produkt enthält Lichtquellen der Energieeffizienzklasse F.
 Zur Demontage s. unsere Kurzanleitung Q41.

Artikelaufbau:



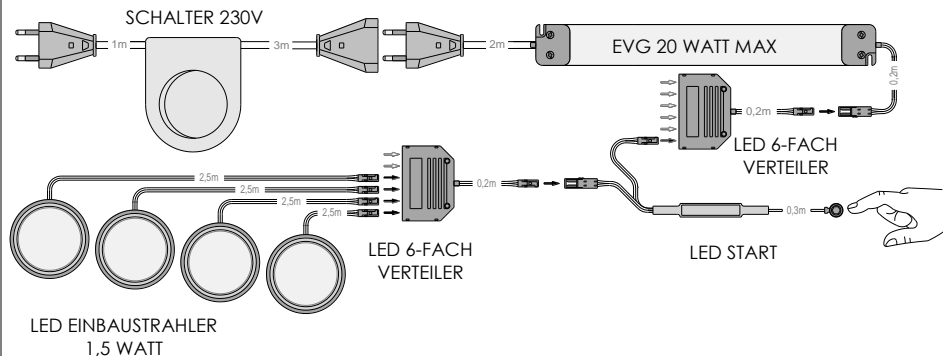
Aufbauvariante 4

Lichtquelle wird verwendet in folgenden Artikeln:

high5: GX4, GS501-L/R + GX4, GS503-L/R + GX4, GS505-L/R + GX4, FS400-L/R + GX4

Dieses Produkt enthält Lichtquellen der Energieeffizienzklasse F.
 Zur Demontage s. unsere Kurzanleitung Q41.

Artikelaufbau:

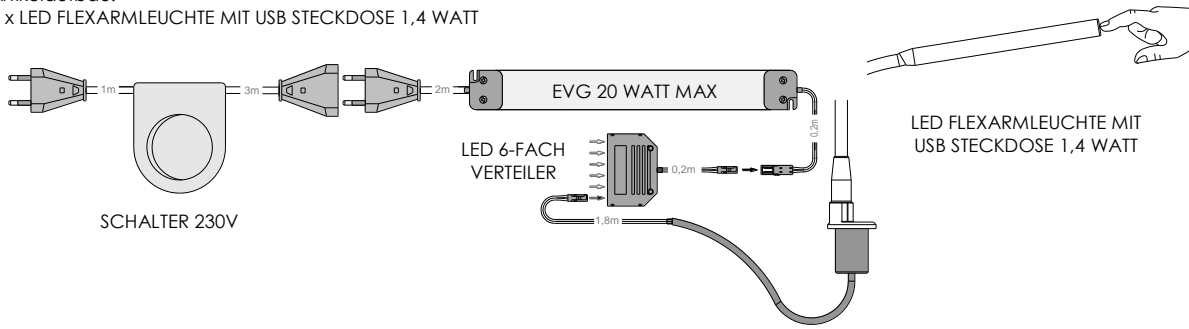


Aufbauvariante 5

Lichtquelle wird verwendet in folgenden Artikeln:
loop: KXS-12, KXS-22

Dieses Produkt wird keiner Energieeffizienzklasse zugeordnet, da Lichtstrom <60lm.

Artikelaufbau:
2 x LED FLEXARMLEUCHTE MIT USB STECKDOSE 1,4 WATT

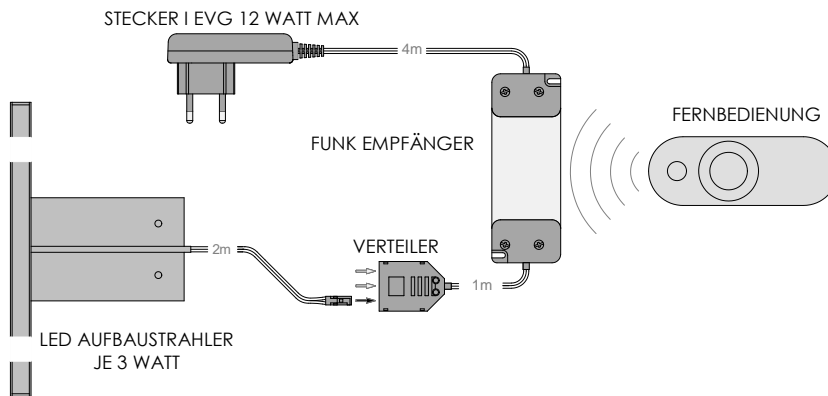


Aufbauvariante 7

Lichtquelle wird verwendet in folgenden Artikeln:
loop: KX04

Dieses Produkt enthält eine Lichtquelle der Energieeffizienzklasse G.
Zur Demontage s. Montageanleitung zu Artikel KX04.

Artikelaufbau:

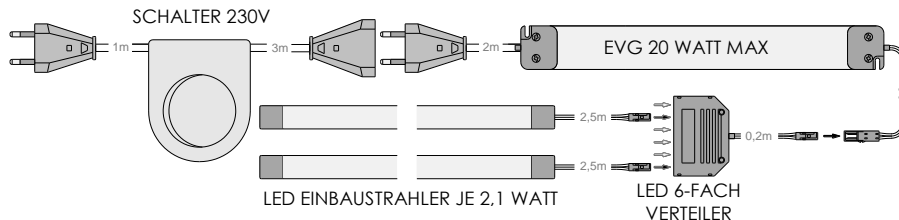


Aufbauvariante 8

Lichtquelle wird verwendet in folgenden Artikeln:
loop: KXU4

Dieses Produkt enthält Lichtquellen der Energieeffizienzklasse G.
Zur Demontage s. unsere Kurzanleitung Q44.

Artikelaufbau:

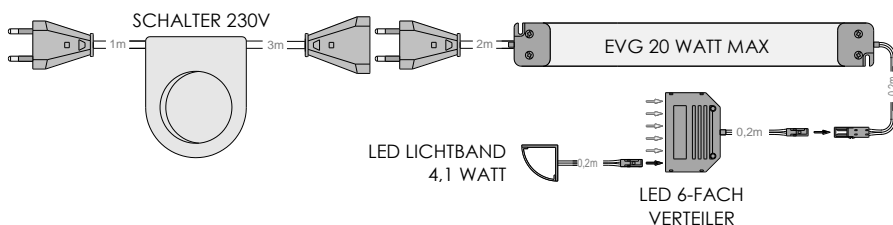


Aufbauvariante 9

Lichtquelle wird verwendet in folgenden Artikeln:
loop: K6-92S, K6-93S

Dieses Produkt enthält Lichtquellen der Energieeffizienzklasse F.
Zur Demontage s. unsere Kurzanleitung Q47.

Artikelaufbau:

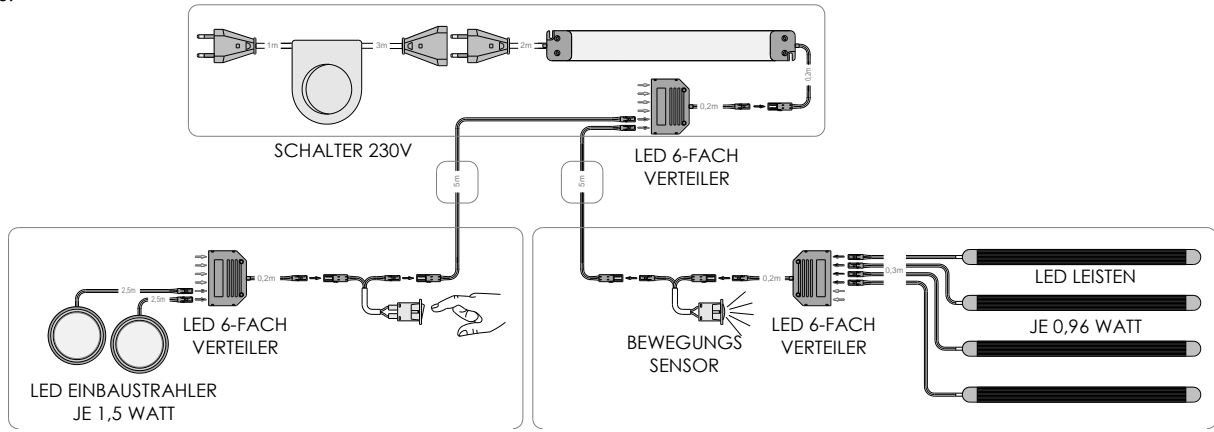


Aufbauvariante 10

Lichtquelle wird verwendet in folgenden Artikeln:
level2: VLX20 + VLX4; VLX2 + VLX4

Dieses Produkt enthält Lichtquellen der Energieeffizienzklasse G.
Zur Demontage s. unsere Kurzanleitungen Q41 und Q43.

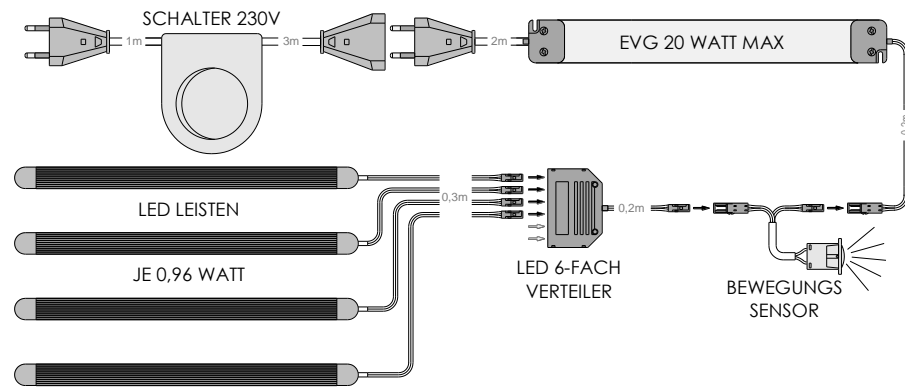
Artikelaufbau:



Aufbauvariante 11

Lichtquelle wird verwendet in folgenden Artikeln:
level2: VLX4

Dieses Produkt enthält Lichtquellen der Energieeffizienzklasse G.
Zur Demontage s. unsere Kurzanleitung Q43.

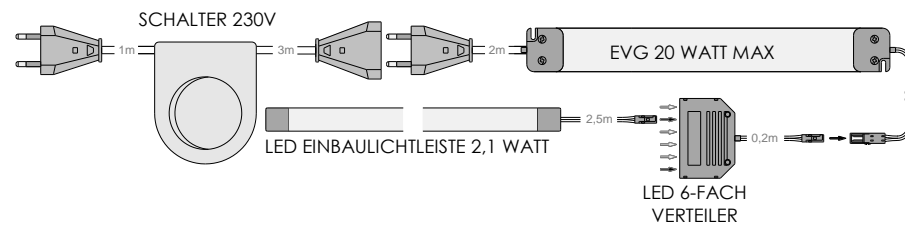


Aufbauvariante 12

Lichtquelle wird verwendet in folgenden Artikeln:
Level2: VXU

Dieses Produkt enthält eine Lichtquelle der Energieeffizienzklasse G.
Zur Demontage s. unsere Kurzanleitung Q44.

Artikelaufbau:

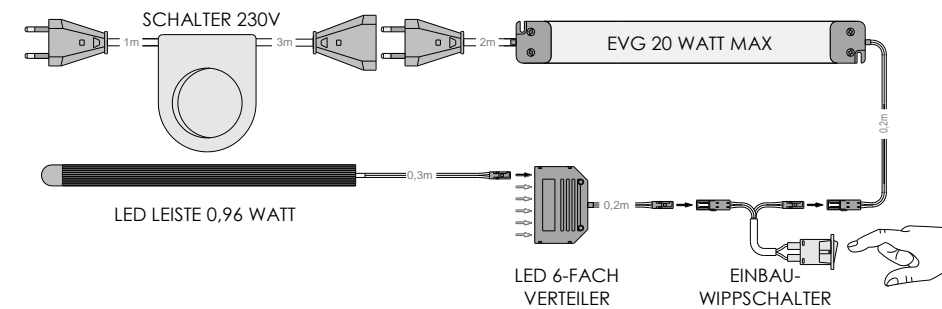


Aufbauvariante 13

Lichtquelle wird verwendet in folgenden Artikeln :
max-i: MZ001-W

Dieses Produkt enthält eine Lichtquelle der Energieeffizienzklasse G.
Zur Demontage s. unsere Kurzanleitung Q43.

Artikelaufbau:

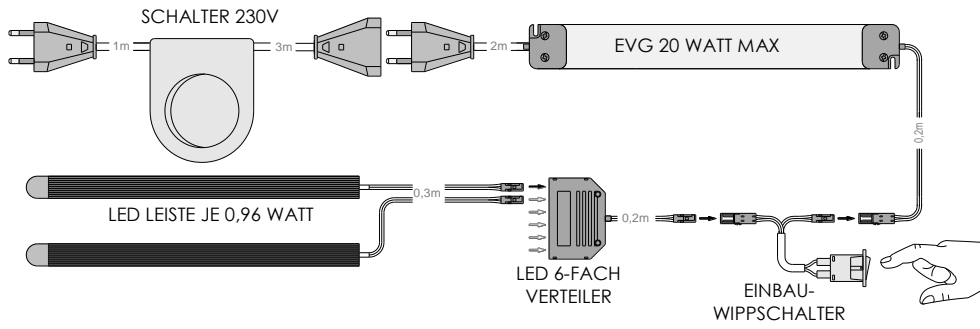


Aufbauvariante 14

Lichtquelle wird verwendet in folgenden Artikeln:
max-i: MZ002-W

Dieses Produkt enthält Lichtquellen der Energieeffizienzklasse G.
Zur Demontage s. unsere Kurzanleitung Q43.

Artikelaufbau:

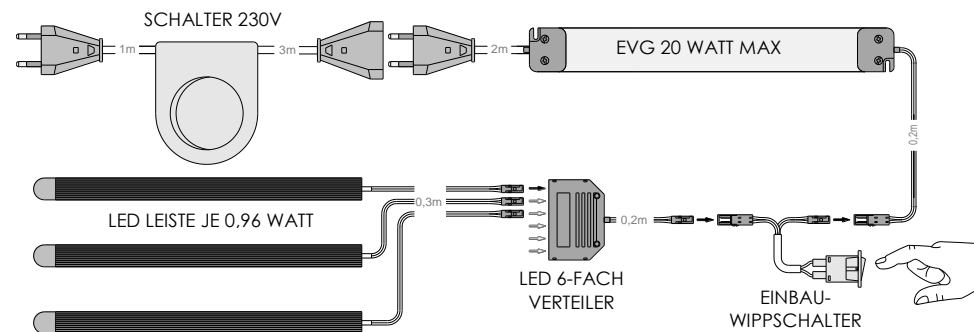


Aufbauvariante 15

Lichtquelle wird verwendet in folgenden Artikeln:
max-i: MZ003-W

Dieses Produkt enthält Lichtquellen der Energieeffizienzklasse G.
Zur Demontage s. unsere Kurzanleitung Q43.

Artikelaufbau:

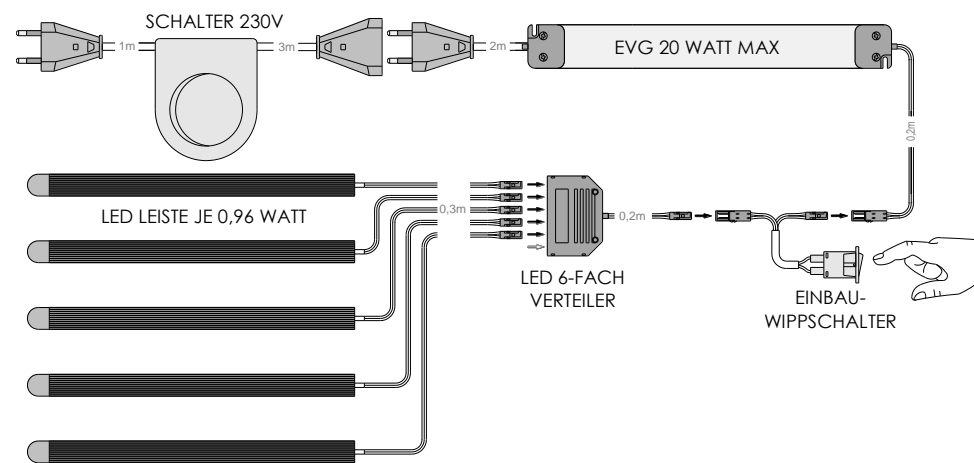


Aufbauvariante 16

Lichtquelle wird verwendet in folgenden Artikeln:
max-i: MZ005-W

Dieses Produkt enthält Lichtquellen der Energieeffizienzklasse G.
Zur Demontage s. unsere Kurzanleitung Q43.

Artikelaufbau:



Aufbauvariante 18

Leuchtzubehör wird verwendet in folgenden Artikeln:

loop: K-Funk
level2: V-Funk
high5: G-Funk
NXT^{step}: T-Funk

Artikelaufbau Steuerung mit einem Kanal:

