

str.8up

1895 **R**



Jugendzimmer . Apartments . Single-Einrichtungen



- Geprüfte Qualität
- Garantierte Sicherheit
- Gesundes Wohnen

MC-Typenliste mit Identnummern gültig ab 1.6.2017



Lieferbare Ausführungen :

1. DEKOR

Lieferbare Oberflächen (**Nachbildungen = NB**)

a. Holz-Nachbildung

- Ahorn Sand-NB
- Zwetschge-NB

b. Uni-Dekore

- Cremeweiß
- Felsgrau

In Dekor sind möglich Korpus und Fronten bei allen Artikeln.

Holz-Nachbildung und Uni-Dekore sind preisgleich und können beliebig kombiniert werden ohne Mehrpreis.

2. LACK

(gegen Mehrpreis)

Bitte wählen Sie den gewünschten Farbton nach

- Farbkarte RUDOLF oder nach
- Farbkarte RAL-Classic (K7)

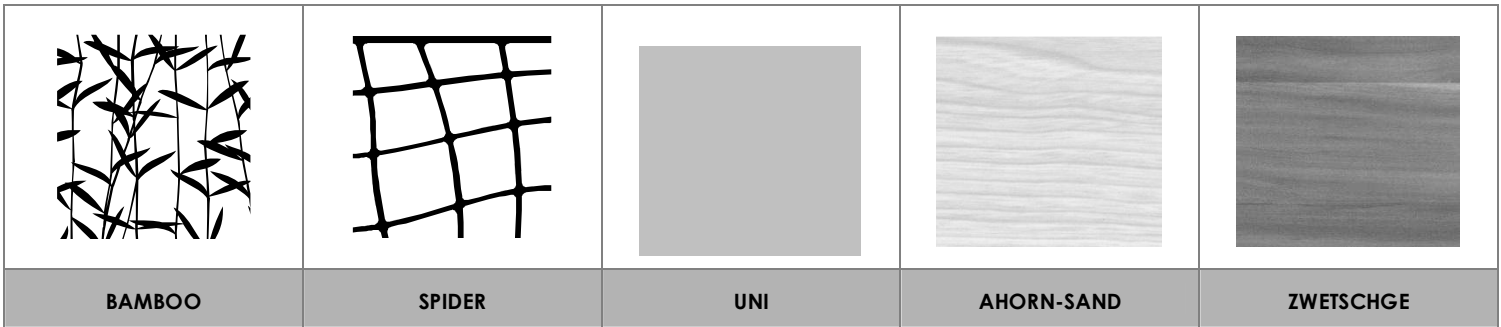
In Lack sind möglich alle Fronten - außer Kleiderschranktür, Elementtür und Schiebetür der Hängeregale

3. HOCHGLANZ

Bitte wählen Sie das gewünschte Muster und den gewünschten Farbton

Hochglanzelemente sind in 5 verschiedenen Mustern möglich

- BAMBOO der Hintergrund ist immer Weiß
das florale Muster ist möglich in Lack nach RUDOLF-Farbkarte oder RAL
- SPIDER das Netzmuster ist immer Hellgrau
der Hintergrund ist möglich in Lack nach RUDOLF- Farbkarte oder RAL
- UNI möglich in Lack nach RUDOLF-Farbkarte oder RAL
- AHORN-SAND Holz-Nachbildung in Hochglanz (ohne Lack)
- ZWETSCHGE Holz-Nachbildung in Hochglanz (ohne Lack)



Übersicht der lieferbaren Ausführungen :

Artikel bzw. Artikelkomponente	AHORN-SAND Holz- Nachbildung	ZWETSCHGE Holz- Nachbildung	CREMEWEISS Uni-Dekor	FELSGRAU Uni-Dekor	LACK (Mehrpreis)	HOCHGLANZ
Alle Korpus-elemente, Tischplatten, Stollen, Steckboarde	•	•	•	•		
Liegen	•	•	•	•	•	
Alle Fronten (außer Kleiderschranktür, Elementtür und Schiebetür der Hängeregale)	•	•	•	•	•	
Hochglanz-Einlage in: allen Kleiderschranktüren Element-Tür HE451 Schiebetür der Hängeregale						•


4. POLSTER

Lieferbare Polsterfarben :

- Alpin
- **NEU**
- Grau
- Melange
- Schwarz
- Weiß

Alle Polsterfarben sind preisgleich. Alle Polster sind mit Kunstleder bezogen.

Stepung wie auf den Abbildungen dargestellt.

<p>5. GRIFF</p> 	<p>Best.Nr. H1 Metallgriff Oberfläche Chrom matt, Breite ca. 10 cm, Bohrabstand 96mm</p>
--	---

Druckfehler, Konstruktions-, Maß- und Modelländerungen vorbehalten. Alle Maße sind circa Maße in cm. Lieferzustand: a = aufgebaut, z = zerlegt.

Kleiderschränke

Lieferbare Ausführungen:

Korpus

Türen

Hochglanz-Einlage

Dekor

Dekor

Muster und Lack – siehe Seite 44

Anzahl Einlegeböden und Kleiderstangen wie abgebildet

Kleiderschränke 2-türig 61 cm tief

Hochglanz-Einlage						
	Bezeichnung	Kleiderschrank 2-türig	z 2 x Kleiderfach	z 1 x Wäschefach links und 1 x Kleiderfach rechts 90 x 211 x 61	z 1 x Wäschefach rechts und 1 x Kleiderfach links 90 x 211 x 61	z 1 x Wäschefach links mit 2 Schüben und 1 x Kleiderfach rechts 90 x 211 x 61
Maße (BxHxT)cm		90 x 211 x 61	90 x 211 x 61	90 x 211 x 61	90 x 211 x 61	90 x 211 x 61
Typen-Nr.		HS91	HS92-L	HS92-R	HS93-L	HS93-R
IN		353	362	362	372	372
Bei Bestellung bitte angeben		Korpus Türen Hochglanz Muster Hochglanz Farbe	Korpus Türen Hochglanz Muster Hochglanz Farbe	Korpus Türen Hochglanz Muster Hochglanz Farbe	Korpus Türen Hochglanz Muster Hochglanz Farbe	Korpus Türen Hochglanz Muster Hochglanz Farbe

Kleiderschränke 3-türig 61 cm tief

Hochglanz-Einlage					
	Bezeichnung	Kleiderschrank 3-türig	z 2 x Kleiderfach (außen) und 1 x Wäschefach (müttig)	z 2 x Kleiderfach (außen) und 1 x Wäschefach (müttig) mit 2 Schüben	Einlegeboden für 2-türigen Schrank oder 3-türigen Schrank äußeres Fach
Maße (BxHxT)cm		135 x 211 x 61	135 x 211 x 61	42 x 2 x 56	43 x 2 x 56
Typen-Nr.		HS132	HS133	HZS2	HZS3
IN		378	386	136	136
Bei Bestellung bitte angeben		Korpus Türen Hochglanz Muster Hochglanz Farbe	Korpus Türen Hochglanz Muster Hochglanz Farbe	Korpus	Korpus

Eck-Kleiderschrank 2-türig

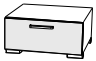



Seitentiefe links und rechts 38 cm. Für werksseitige Vormontage bitte L/R bestellen! Nachträglicher Umbau L/R ist möglich.

incl. Innenbeleuchtung am Oberboden: LED-Leuchte (1 Watt - EEK A - weitere Infos im Kataloganhang - Aufbauvariante 7), Automatschalter und 2m Kabel, Steckertrafo mit 4m Kabel.






Hochglanz-Einlage					
	Bezeichnung	Eckkleiderschrank	z mit 1 x Wäschefach links und 1 x Kleiderfach rechts 103 x 211 x 103	z mit 1 x Wäschefach rechts und 1 x Kleiderfach links 103 x 211 x 103	Einlegeboden für Eckkleiderschrank Wäschefach
Maße (BxHxT)cm		103 x 211 x 103	103 x 211 x 103	32 x 2 x 35	98 x 2 x 64
Typen-Nr.		HS909-L	HS909-R	HZS5	HZS9
IN		379	379	128	161
Bei Bestellung bitte angeben		Korpus Türen Hochglanz Muster Hochglanz Farbe	Korpus Türen Hochglanz Muster Hochglanz Farbe	Korpus	Korpus

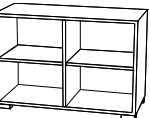
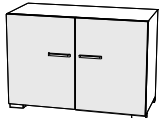




Druckfehler, Konstruktions-, Maß- und Modelländerungen vorbehalten. Alle Maße sind circa Maße in cm. Lieferzustand: a = aufgebaut, z = zerlegt.

Podeste						
Lieferbare Ausführungen: Korpus Dekor oder Lack gegen Mehrpreis pro Schubkasten IN 120 Schubkästen Dekor* oder Lack gegen Mehrpreis pro Schubkasten IN 120						
Alle Podeste sind werkseitig mit Sockelfüßen ausgestattet. Die Podeste können gestapelt werden. Dazu können die Füße demontiert werden						






Podeste 40cm tief			Podeste 61cm tief			
Bezeichnung						
Maße (BxHxT)cm	45 x 23 x 40	90 x 23 x 40		45 x 23 x 61	90 x 23 x 61	
Typen-Nr.	HPE450	HPE900		HPS450	HPS900	
IN	206	230		220	244	
Bei Bestellung bitte angeben	Korpus Schubkasten	Korpus Schubkasten		Korpus Schubkasten	Korpus Schubkasten	

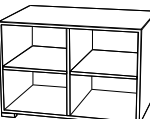





Container 40cm tief						
Lieferbare Ausführungen: Korpus Dekor oder Lack gegen Mehrpreis pro Tür IN 126 Türen Dekor* oder Lack gegen Mehrpreis pro Schubkasten IN 120 Schubkästen Dekor* oder Lack gegen Mehrpreis pro Schubkasten IN 120						
* wenn Türen oder Schubkästen in verschiedenen Dekoren gewünscht sind, bitte einzeln angeben ohne Mehrpreis						
Alle Container sind werkseitig mit Sockelfüßen ausgestattet. Um einen Container auf einen anderen Korpus zu stellen, können die Füße demontiert werden						

Bezeichnung						
Maße (BxHxT)cm	45 x 62 x 38	45 x 62 x 40	45 x 62 x 40	45 x 62 x 40		41 x 2 x 35
Typen-Nr.	HK450	HK451-L	HK451-R	HK453		HKZ1
IN	195	212	212	271		130
Bei Bestellung bitte angeben	Korpus	Korpus Tür	Korpus Tür	Korpus Schubkästen		Korpus
Sonderbreiten	Offener Container HK450 möglich in Sonderbreite 20-44cm Mehrpreis IN 145					




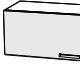
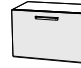
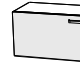
Bezeichnung						
Maße (BxHxT)cm	90 x 62 x 38	90 x 62 x 40	90 x 62 x 40	90 x 62 x 40	90 x 62 x 40	42 x 2 x 35
Typen-Nr.	HK900	HK901	HK903	HK905-L	HK905-R	HKZ2
IN	220	264	306	320	320	130
Bei Bestellung bitte angeben	Korpus	Korpus Türen	Korpus Schubkästen	Korpus Tür Schubkästen	Korpus Tür Schubkästen	Korpus
Sonderbreiten	Offener Container HK900 möglich in Sonderbreite 46-89cm Mehrpreis IN 145					

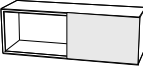
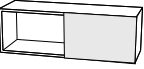



Container 61cm tief (Jumbokommoden)						
Lieferbare Ausführungen: Korpus Dekor oder Lack gegen Mehrpreis pro Tür IN 126 Türen Dekor* oder Lack gegen Mehrpreis pro Schubkasten IN 120 Schubkästen Dekor* oder Lack gegen Mehrpreis pro Schubkasten IN 120						
* wenn Türen oder Schubkästen in verschiedenen Dekoren gewünscht sind, bitte einzeln angeben ohne Mehrpreis						
Alle Container sind werkseitig mit Sockelfüßen ausgestattet. Um einen Container auf einen anderen Korpus zu stellen, können die Füße demontiert werden						

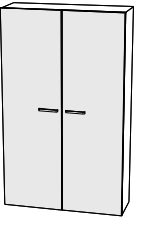


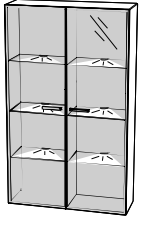


Bezeichnung						
Maße (BxHxT)cm	45 x 62 x 59	45 x 62 x 61	45 x 62 x 61	45 x 62 x 61		41 x 2 x 56
Typen-Nr.	HS450	HS451-L	HS451-R	HS453		HSZ1
IN	208	223	223	284		136
Bei Bestellung bitte angeben	Korpus	Korpus Tür	Korpus Tür	Korpus Schubkästen		Korpus
Sonderbreiten	Offener Container HS450 möglich in Sonderbreite 20-44cm Mehrpreis IN 145					

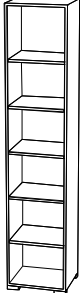

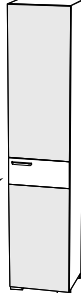


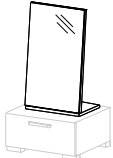
Bezeichnung						
Maße (BxHxT)cm	90 x 62 x 59	90 x 62 x 61	90 x 62 x 61	90 x 62 x 61	90 x 62 x 61	42 x 2 x 56
Typen-Nr.	HS900	HS901	HS903	HS905-L	HS905-R	HSZ2
IN	242	284	320	336	336	136
Bei Bestellung bitte angeben	Korpus	Korpus Türen	Korpus Schubkästen	Korpus Tür Schubkästen	Korpus Tür Schubkästen	Korpus
Sonderbreiten	Offener Container HS900 möglich in Sonderbreite 46-89cm Mehrpreis IN 145					

Druckfehler, Konstruktions-, Maß- und Modelländerungen vorbehalten. Alle Maße sind circa Maße in cm. Lieferzustand: a = aufgebaut, z = zerlegt.

Hängeregale 30cm tief		Maximale Belastbarkeit 30 kg		Alle Hängeregale sind geeignet für Wandmontage oder für Montage zwischen Stollen			
Lieferbare Ausführungen:		Korpus Klappe	Dekor Dekor	oder Lack gegen Mehrpreis pro Klappe IN 126			
Bezeichnung	 a Regal offen	 a Regal offen	 a Klappenelement, Klappe öffnet nach oben	 a Klappenelement, Klappe öffnet nach unten	 a Klappenelement, Klappe öffnet nach unten	 a Klappenelement, Klappe öffnet nach unten	
Maße (BxHxT)cm	45 x 30 x 28	90 x 30 x 28	45 x 30 x 30	90 x 30 x 30	45 x 30 x 30	90 x 30 x 30	
Typen-Nr.	HA450	HA900	HA451	HA901	HA452	HA902	
IN	189	197	207	215	207	215	
Bei Bestellung bitte angeben	Korpus	Korpus	Korpus Klappe	Korpus Klappe	Korpus Klappe	Korpus Klappe	
Sonderbreiten	Offener Hänger HA450 möglich in Sonderbreite 20-44cm Mehrpreis IN 145 Offener Hänger HA900 möglich in Sonderbreite 46-89cm Mehrpreis IN 145						

Hängeregale mit Hochglanz-Schiebetür			Beleuchtung unter Hänger				
Lieferbare Ausführungen:			Maximale Belastbarkeit 30 kg		Energieeffizienzklasse A+ weitere Infos im Kataloganhang		
			Korpus Hochglanz-Schiebetür		HX1: Aufbauvariante 1 - HX2 Aufbauvariante 2		
			Dekor Dekor				
			Muster und Lack - siehe Seite 44				
Bezeichnung	 a Hängeregale mit Hochglanz Schiebetür	 a Hängeregale mit Hochglanz Schiebetür in Sonderbreite	ACHTUNG vor Bestellung Sonderbreite HA905-SO bitte prüfen !				
Maße (BxHxT)cm	90 x 30 x 29	90-145 x 30 x 29	Viele Standardbreiten sind verfügbar ! Siehe Seite 49: 90, 97, 98, 103, 107, 108, 113, 127, 147 cm		1 LED-Unterbau-Strahler (1 Watt) mit 2m Kabel. werkseitig am Unterboden montiert	2 LED-Unterbau-Strahler (2 x 1 Watt) mit je 2m Kabel. werkseitig am Unterboden montiert	Steckertrafo 10W Längen ab Stecker: 1m Kabel -Fußretschalter- 3m Kabel--6-fach-Verteiler. 1 Trafo versorgt maximal 6 LED-Einbaustrahler
Typen	HA905	HA905-SO			HX1	HX2	H-Trafo
IN	238	288			145	167	145
Bei Bestellung bitte angeben	Korpus Hochglanz Muster Hochglanz Farbe	Korpus Hochglanz Muster Hochglanz Farbe					

Vitrinen 30 cm tief		Lieferbare Ausführungen:		Maximale Belastbarkeit 30 kg		Lack gegen Mehrpreis pro Tür IN 149	
		Korpus Türen	Dekor Dekor	oder			
		Muster und Lack - siehe Seite 44					
Die Vitrinen haben Sockelfüße. Die Füße können demontiert werden, wenn die Vitrine auf einen anderen Korpus gestellt oder zwischen Stollen gehängt werden soll. Alle Vitrinen haben eine durchgehende Mittelreihe. Vitrinen MIT Beleuchtung werden geliefert incl. Steckertrafo 10W, 1m Kabel zum Fußretschalter und 3m Kabel zur Vitrine.							
Bezeichnung	 a Vitrine mit 2 Holztüren 6 Holz-Einlegeböden	 z Holz - Einlegeboden für Vitrine	 a Vitrine OHNE Beleuchtung 2 Glastüren 6 Glas-Einlegeböden	 a Vitrine MIT Glasboden-Beleuchtung 2 Glastüren - 6 Glas-Einlegeböden je Glasboden 1 LED-Strahler, d.h. insgesamt 6 LED-Strahler á 0,2 Watt Infos im Kataloganhang unter Aufbauvariante 14 90 x 152 x 29	 a Vitrine MIT 2 LED-Einbaustrahlern montiert im Oberboden 2 Glastüren 6 Glas-Einlegeböden LED: EEK A+ weitere Infos im Kataloganhang unter Aufbauvar. 2 90 x 152 x 29	 z Glas- Einlegeboden für Vitrine	
Maße (BxHxT)cm	90 x 152 x 30	42 x 2 x 24	90 x 152 x 29	90 x 152 x 29	90 x 152 x 29	42 x 0,8 x 24	
Typen-Nr.	HH901	HZH2	HH904	HH906	HH908	HZH2-G	
IN	320	128	350	366	363	136	
Bei Bestellung bitte angeben	Korpus Türen	Korpus	Korpus	Korpus	Korpus		

Elemente 40 cm tief			Spiegel			
Lieferbare Ausführungen:						
			Korpus Türen			
			Dekor Dekor			
			Muster und Lack - siehe Seite 44			
Bezeichnung	 a Regal offen incl. 5 Einlegeböden	 a Element mit 1 Tür incl. 5 Einlegeböden	 a Element mit 1 Tür incl. 5 Einlegeböden	 z Einlegeboden Holz für 45er Korpusbreite	 z Spiegel groß bodenstehend	 z Spiegel klein zum Aufsetzen auf Container oder Podest
Maße (BxHxT)cm	45 x 211 x 38	45 x 211 x 40	45 x 211 x 40	41 x 2 x 35	45 x 146 x 32	45 x 54 x 32
Typen-Nr.	HE450	HE451-L	HE451-R	HZK1	HSP01	HSP02
IN	270	313	313	130	211	193
Bei Bestellung bitte angeben	Korpus	Korpus Tür Hochglanz Muster Hochglanz Farbe	Korpus Tür Hochglanz Muster Hochglanz Farbe	Korpus	Korpus	Korpus
Sonderbreiten	Offenes Element HE450 möglich in Sonderbreite 20-44cm Mehrpreis IN 145					

Druckfehler, Konstruktions-, Maß- und Modelländerungen vorbehalten. Alle Maße sind circa Maße in cm. Lieferzustand: a = aufgebaut, z = zerlegt.

Liegen und Bettkästen

Kojenliege mit Schubkästen

Lieferbare Ausführungen:

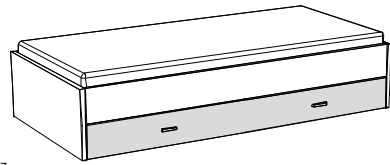
Korpus

Schubkastenfront und rückseitige Sockelblende

Dekor

Dekor oder

Lack gegen Mehrpreis IN 162



z

Liegefläche B x L
Maße (BxHxL)cm

90 x 200
97 x 43 x 206

100 x 200
107 x 43 x 206

120 x 200
127 x 43 x 206

140 x 200
147 x 43 x 206

Typen-Nr.

HLK-09

HLK-10

HLK-12

HLK-14

IN

369

371

374

377

Hinter der durchlaufenden Schubkastenblende befinden sich zwei Schubkästen. Schubkästen mit gedämpftem Selbststeinzug. Innenmaße je Schubkasten B/H/I ca. 96/20/70 cm. **Tragfähigkeit je Schubkasten 40 kg.** Die Bettkante ist ca. 43 cm hoch. Die Sitzhöhe ist dann ca. 6 cm höher – abhängig vom verwendeten Einlegerahmen sowie der Matratze.

Bei Bestellung Liegenkorpus
bitte angeben Schubkastenfront

Sonderlänge 190, 210 oder 220 cm möglich – Mehrpreis IN 221

Bettkasten passend zum Liegentyp HLK

Liege bitte gesondert bestellen.

Lieferbare Ausführungen:

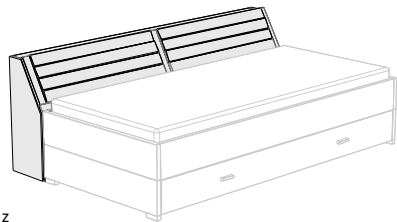
Korpus

Polster

Dekor

Polsterfarbe (Kunstleder) – siehe Seite 44

Bettkasten passend hinter Bettseite



z

für Liegenlänge
Maße (BxHxT)cm

190 cm
196 x 87 x 30

200 cm
206 x 87 x 30

210 cm
216 x 87 x 30

220 cm
226 x 87 x 30

Typen-Nr.

HBL19

HBL20

HBL21

HBL22

IN

353

356

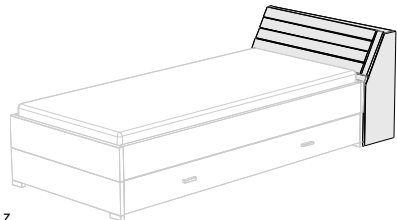
359

362

Die gepolsterte Rückenlehne ist gleichzeitig Deckel vom Bettkasten und ist nach vorne klappbar. Das Polster ist zweiteilig und ist mit Kunstleder bezogen. Die Höhe der Matratzenoberkante darf maximal 48 cm betragen (5cm Überstand über Oberkante Bettseite), damit die Bettkastenklappe beim Öffnen nicht klemmt. Gesamthöhe vom Bettkasten ist 87 cm. Die Klappe steht über den Oberboden 5 cm über. Korpushöhe ohne Klappe) ist 82 cm.

Bei Bestellung Korpus
bitte angeben Polsterfarbe

Bettkasten passend hinter Kopfteil



z

für Liegenbreite
Maße (BxHxT)cm

90 cm
97 x 87 x 30

100 cm
107 x 87 x 30

120 cm
127 x 87 x 30

140 cm
147 x 87 x 30

Typen-Nr.

HBL09

HBL10

HBL12

HBL14

IN

297

308

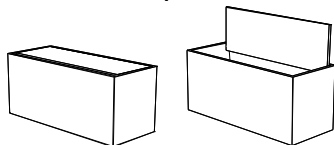
319

330

Die gepolsterte Rückenlehne ist gleichzeitig Deckel vom Bettkasten und ist nach vorne klappbar. Das Polster ist mit Kunstleder bezogen. Die Höhe der Matratzenoberkante darf maximal 48 cm betragen (5 cm Überstand über Oberkante Bettseite), damit die Bettkastenklappe beim Öffnen nicht klemmt. Gesamthöhe vom Bettkasten ist 87 cm. Die Klappe steht über den Oberboden 5 cm über. Korpushöhe(ohne Klappe) ist 82 cm.

Bei Bestellung Korpus
bitte angeben Polsterfarbe

Bettkasten passend hinter Kopfteil



a

für Liegenbreite
Maße (BxHxT)cm

90 cm
97 x 43 x 40

100 cm
107 x 43 x 40

120 cm
127 x 43 x 40

140 cm
147 x 43 x 40

Typen-Nr.

HBB09

HBB10

HBB12

HBB14

IN

219

231

242

260

Bei Bestellung Korpus
bitte angeben

Liege mit geschlossenem Sockel

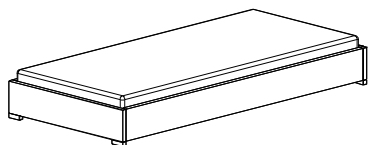
Lieferbare Ausführungen:

Korpus

Dekor

oder

Lack gegen Mehrpreis IN 175



z

Liegefläche B x L
Maße (BxHxL)cm

90 x 200
97 x 23 x 206

100 x 200
107 x 23 x 206

120 x 200
127 x 23 x 206

140 x 200
147 x 23 x 206

Typen-Nr.

HL1-09

HL1-10

HL1-12

HL1-14

IN

254

265

278

298

Die Bettkante ist ca. 23 cm hoch. Die Sitzhöhe ist dann ca. 6 cm höher – abhängig vom verwendeten Einlegerahmen sowie der Matratze.

Bei Bestellung Liegenkorpus
bitte angeben

Sonderlänge 190, 210 oder 220 cm möglich – Mehrpreis IN 145

Bettkasten passend zum Liegentyp HL1

Liege bitte gesondert bestellen.

Lieferbare Ausführungen:

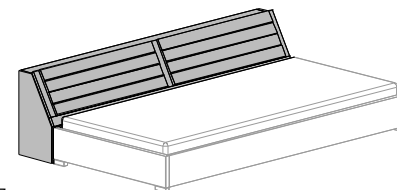
Korpus

Polster

Dekor

Polsterfarbe (Kunstleder) – siehe Seite 44

Bettkasten passend hinter Bettseite



z

für Liegenlänge
Maße (BxHxT)cm

190 cm
196 x 67 x 30

200 cm
206 x 67 x 30

210 cm
216 x 67 x 30

220 cm
226 x 67 x 30

Typen-Nr.

HBK19

HBK20

HBK21

HBK22

IN

344

352

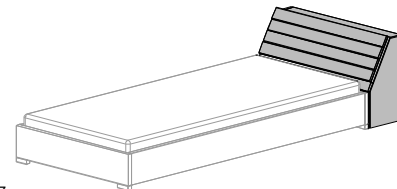
355

358

Die gepolsterte Rückenlehne ist gleichzeitig Deckel vom Bettkasten und ist nach vorne klappbar. Das Polster ist zweiteilig und ist mit Kunstleder bezogen. Die Höhe der Matratzenoberkante darf maximal 28 cm betragen (5 cm Überstand über Oberkante Bettseite), damit die Bettkastenklappe beim Öffnen nicht klemmt. Gesamthöhe vom Bettkasten ist 67 cm. Die Klappe steht über Oberboden 5 cm über. Korpushöhe(ohne Klappe) ist 62 cm.

Bei Bestellung Korpus
bitte angeben Polsterfarbe

Bettkasten passend hinter Kopfteil



z

für Liegenbreite
Maße (BxHxT)cm

90 cm
97 x 67 x 30

100 cm
107 x 67 x 30

120 cm
127 x 67 x 30

140 cm
147 x 67 x 30

Typen-Nr.

HBK09

HBK10

HBK12

HBK14

IN

281

293

307

319

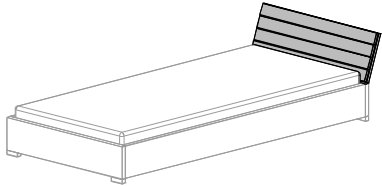
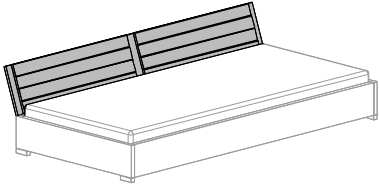
Die gepolsterte Rückenlehne ist gleichzeitig Deckel vom Bettkasten und ist nach vorne klappbar. Das Polster ist mit Kunstleder bezogen. Die Höhe der Matratzenoberkante darf maximal 28 cm betragen (5 cm Überstand über Oberkante Bettseite), damit die Bettkastenklappe beim Öffnen nicht klemmt. Gesamthöhe vom Bettkasten ist 67 cm. Die Klappe steht über Oberboden 5 cm über. Korpushöhe(ohne Klappe) ist 62 cm.

Bei Bestellung Korpus
bitte angeben Polsterfarbe

Rückenlehnen passend zu allen Liegen

Lieferbare Ausführungen:

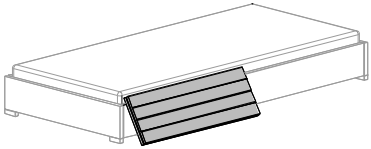
Korpus Dekor
Polster Polsterfarbe (Kunstleder) – siehe Seite 44

Rückenlehnen passend auf Kopfteil		für Liegenbreite	90 cm	100 cm	120 cm	140 cm
	Maße (BxHxT)cm	97 x 35 x ca.5	107 x 35 x ca.5	127 x 35 x ca.5	147 x 35 x ca.5	
	Typen-Nr.	HLR09	HLR10	HLR12	HLR14	
	IN	213	221	236	250	
Die Gesamthöhe incl. Liegenhöhe beträgt bei Liege HL1 ca. 58 cm und bei Liege HLK ca. 78 cm. Die Stellfläche der Liege vergrößert sich um ca. 10 cm. Die Rückenlehne mit Polster hat immer dieselbe Breite wie das Kopfteil und wird auf das Kopfteil aufgesteckt. Das Polster ist mit Kunstleder bezogen. Liege bitte gesondert bestellen.						
Bei Bestellung bitte angeben		Lehne Polsterfarbe				
Rückenlehnen passend auf Bettseite		für Liegenlänge	190 cm	200 cm	210 cm	220 cm
	Maße (BxHxT)cm	196 x 35 x ca.5	206 x 35 x ca.5	216 x 35 x ca.5	226 x 35 x ca.5	
	Typen-Nr.	HLR19	HLR20	HLR21	HLR22	
	IN	297	297	308	308	
Die Gesamthöhe incl. Liegenhöhe beträgt bei Liege HL1 ca. 58 cm und bei Liege HLK ca. 78 cm. Die Stellfläche der Liege vergrößert sich um ca. 10 cm. Die einteilige Rückenlehne mit Polster wird auf die Liegenseite aufgesteckt. Das Polster ist zweiteilig und ist mit Kunstleder bezogen. Liege bitte gesondert bestellen.						
Bei Bestellung bitte angeben		Lehne Polsterfarbe				

Chill-Out-Rückenlehne passend zu Liege HL1

Lieferbare Ausführungen:

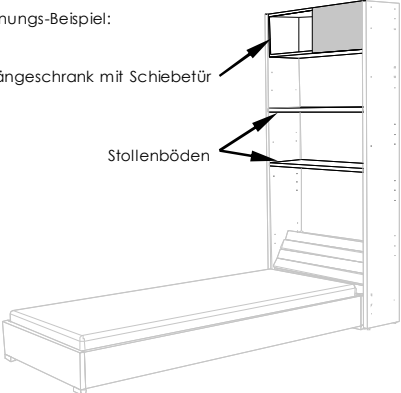
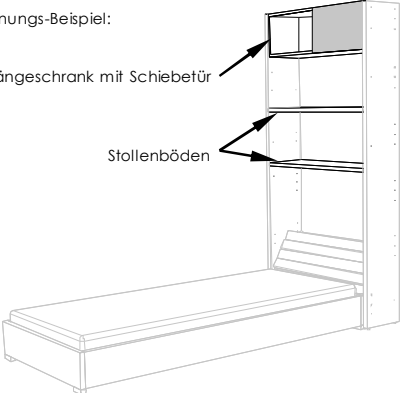
Korpus Dekor
Polster Polsterfarbe (Kunstleder) – siehe Seite 44

Chill-Out-Rückenlehne		Maße (BxHxT)cm	97 x 35 x ca.5	107 x 35 x ca.5	127 x 35 x ca.5	147 x 35 x ca.5
	Typen-Nr.	HLC09	HLC10	HLC12	HLC14	
	IN	213	221	236	250	
	Die Gesamthöhe beträgt ca. 32 cm und die Stellfläche der Liege vergrößert sich um ca. 22 cm. „Chill-Out“ wird einfach an einer beliebigen Stelle auf die Bettseite oder das Kopfteil gesteckt. Das Polster ist mit Kunstleder bezogen. Liege bitte gesondert bestellen.					
Bei Bestellung bitte angeben		Lehne Polsterfarbe				

Hängeschränke und Stollenböden über Liegenkopfteil passend zu allen Liegen

Lieferbare Ausführungen:

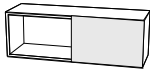
Korpus Dekor
Hochglanz-Schiebetür Muster und Lack – siehe Seite 44

Hängeschränke mit Hochglanz-Schiebetür		Maximale Belastbarkeit 30 kg			
	für Liegenbreite	90	100	120	140
	Maße (BxHxT)cm	97 x 30 x 29	107 x 30 x 29	127 x 30 x 29	147 x 30 x 29
	Typen-Nr.	HA096	HA106	HA126	HA146
IN	239	245	253	262	
Bei Bestellung bitte angeben		Korpus Hochglanz Muster Hochglanz Farbe			
Stollenböden		Maximale Belastbarkeit 30 kg			
	für Liegenbreite	90	100	120	140
	Maße (BxHxT)cm	97 x 3 x 30	107 x 3 x 30	127 x 3 x 30	147 x 3 x 30
	Typen-Nr.	HWB096	HWB106	HWB126	HWB146
IN	138	142	147	152	
Bei Bestellung bitte angeben		Korpus			

Hängeschränke über Liegenseite Maximale Belastbarkeit 30 kg

Lieferbare Ausführungen:

Korpus Dekor
Hochglanz-Schiebetür Muster und Lack – siehe Seite 44






Hängeschränke über Liegenseite		Maximale Belastbarkeit 30 kg			
	für Liegenlänge	190 cm	200 cm	210 cm	220 cm
	Maße (BxHxT)cm	98 x 30 x 29	103 x 30 x 29	108 x 30 x 29	113 x 30 x 29
	Typen-Nr.	HA098	HA103	HA108	HA113
IN	242	244	246	248	
Jeweils 2 Hängeschränke nebeneinander gehängt haben die gleiche Länge wie die in der Tabelle aufgeführte Liegenlänge					
Bei Bestellung bitte angeben		Korpus Hochglanz Muster Hochglanz Farbe			

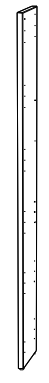


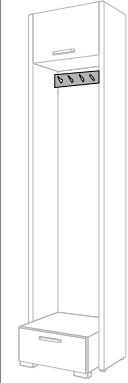
Wandboards




Wandbefestigung ist unsichtbar. Maximale Belastbarkeit je Board 10 kg.

Lieferbare Ausführungen:

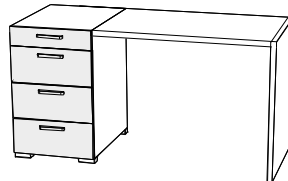
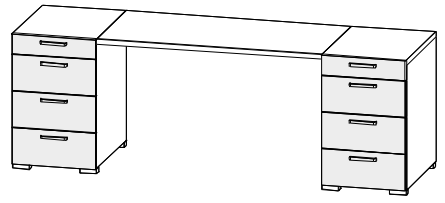
Korpus Dekor

Wandboard		Wandboard		Wandboard				
	z							
	Bezeichnung					Wandboard	Wandboard	Wandboard
	Maße (BxHxT)cm					45 x 3 x 18	90 x 3 x 18	135 x 3 x 18
Typen-Nr.	HB45	HB90	HB135	HB45	HB90			
IN	161	172	189	161	172			
Bei Bestellung bitte angeben		Korpus		Korpus				
Sonderbreiten Sonderbreiten sind in Form von Kürzungen möglich. Kleinste mögliche Breite ist 34cm. Mehrpreis je gekürztem Wandboard IN 123								

Stollen					
Lieferbare Ausführungen:		Korpus	Dekor		
Stollen sind 28 mm stark und immer beidseitig gebohrt			Leuchtstollen mit langlebigem, energiesparendem LED-Leuchtmittel, incl. 2m Kabel. EEK A+ Weitere Infos im Kataloganhang unter Aufbauvariante 15 OHNE Trafo Trafo bitte separat bestellen.		
Bezeichnung Maße (BxHxT)cm Typen-Nr. IN	Regalstollen 3 x 211 x 30 HW1 160	Leuchtstollen 3 x 211 x 30 HW1-LED 213	Trafo für Leuchtstollen 20W, Kabellängen: Eurostecker - 1m Kabel - Fußretschalter - 3m Kabel - Trafo mit 6-fach-Verteiler. 1 Trafo versorgt maximal 4 Leuchtstollen LED-Trafo für Leuchtstollen 15 x 2 x 6 HW-TRAFO 157		Garderobenleiste Mit 4 Haken nur zwischen zwei Stollen montierbar Garderobenleiste 45 x 12 x 6 HWG 154
Bei Bestellung bitte angeben	Korpus	Korpus			Korpus

Stollenböden					
Lieferbare Ausführungen:		Korpus	Dekor		
Stollenböden sind 28 mm stark					
Bezeichnung Maße (BxHxT)cm Typen-Nr. IN	z Stollenboden 45 x 3 x 30 HWB45 126	z Stollenboden 90 x 3 x 30 HWB90 136	z Stollenboden in Sonderbreite 30 – 146 x 3 x 30 HWB-SO 162		
Bei Bestellung bitte angeben	Korpus	Korpus	Korpus		

Schreibtische					
Lieferbare Ausführungen:		Korpus Schubkästen	Dekor Dekor* oder Lack gegen Mehrpreis pro Schubkasten	IN 120	
	Tischplatten und Wangen sind 28 mm stark				Tragkraft: Der Oberboden kann bei beladenen Schubkästen mit maximal 80kg zusätzlich belastet werden 4 Lenkrollen Rollen geeignet für Hartböden
Bezeichnung	Schreibtisch mit 2 Wangen und 1 Tischplatte in Standardbreite	Schreibtisch Sonder mit 2 Wangen und 1 Tischplatte in Sonderbreite		Rollcontainer mit 1 Utensilienschale (oben) und 1 Schubkasten (unten)	
Maße (BxHxT)cm Typen-Nr. IN	126 x 73 x 59 HT12 236	100 – 200 x 73 x 59 HT12-SO 268		45 x 38 x 61 HT430 265	
Bei Bestellung bitte angeben	Tischplatte Wange	Tischplatte Wange		Korpus Schubkästen	

	Tischplatte, Deckplatte und Wange sind 28 mm stark und 59 cm tief. Der Container hat oben eine Utensilienschale und darunter 3 Schubkästen.		links oder rechts aufbaubar		
Bezeichnung	Schreibtisch bestehend aus: 1 Container mit Deckplatte, 1 Wange und 1 Tischplatte in Standardbreite	Schreibtisch Sonder bestehend aus: 1 Container mit Deckplatte, 1 Wange und 1 Tischplatte in Sonderbreite		Schreibtisch bestehend aus: 2 Containern mit Deckplatte und 1 Tischplatte in Standardbreite	Schreibtisch Sonder bestehend aus: 2 Containern mit Deckplatte und 1 Tischplatte in Sonderbreite
Maße (BxHxT)cm Typen-Nr. IN	168 x 73 x 61 HT17 359	100 – 200 x 73 x 61 HT17-SO 366		210 x 73 x 61 HT21 386	140 – 249 x 73 x 61 HT21-SO 391
Bei Bestellung bitte angeben	Korpus Schubkästen Deckplatte Container Tischplatte Wange	Korpus Schubkästen Deckplatte Container Tischplatte Wange		Korpus Schubkästen Deckplatte Container Tischplatte	Korpus Schubkästen Deckplatte Container Tischplatte

Druckfehler, Konstruktions-, Maß- und Modelländerungen vorbehalten. Alle Maße sind circa Maße in cm. Lieferzustand: a = aufgebaut, z = zerlegt.

Bitte beachten Sie die detaillierte Produktbeschreibung sowie die Montage- und Pflegehinweise im Kataloganhang.
50